

### Features

- 4" c/c installation
- Mechanical pop-up included
- Hook for drain plug
- Maximum flow of 4,54 L/min (1,2 gpm) at 60 psi (**ecologia**)
- Exterior metal shell
- Hybrid waterways
- Low-lead (less than 0.25%)
- ½" IPS connections

### Cartridges

- Washerless ¼ turn (9CA72)

### Finish

- Polished chrome



### Caractéristiques

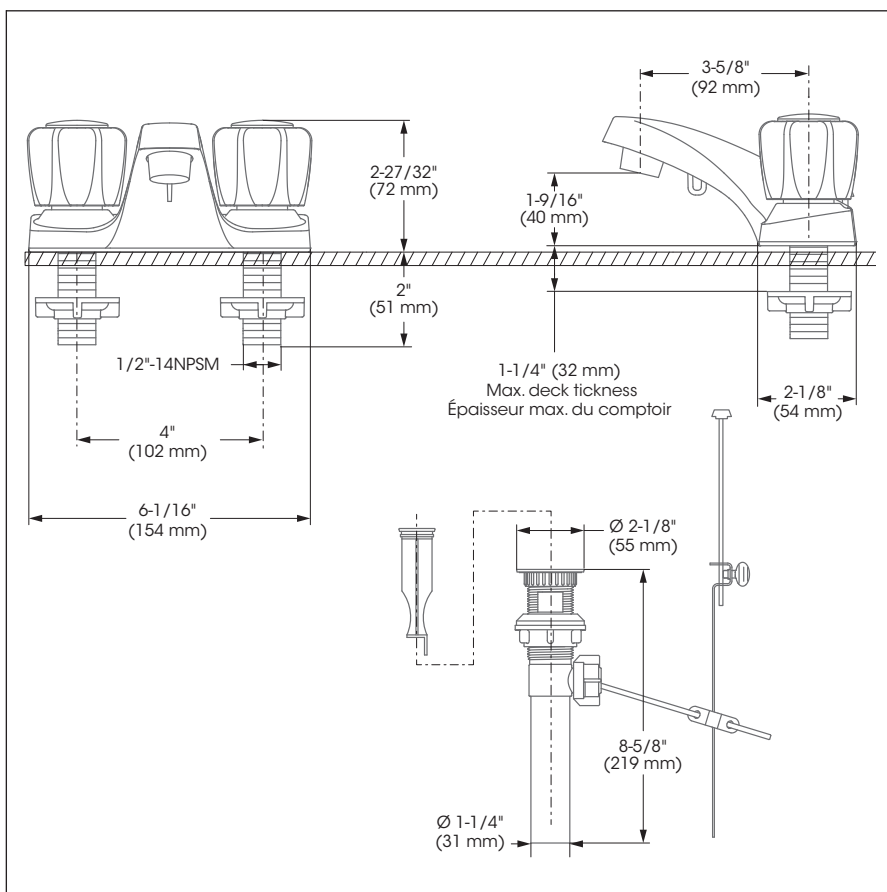
- Installation à entraxe de 4 pouces c/c
- Drain mécanique inclus
- Crochet pour chaîne et bouchon
- Débit maximal de 4,54 L/min (1,2 gpm) à 60 psi (**ecologia**)
- Enveloppe extérieure en métal
- Voies d'alimentation hybrides
- Faible teneur en plomb (moins de 0,25%)
- Raccordements ½ pouce IPS

### Cartouches

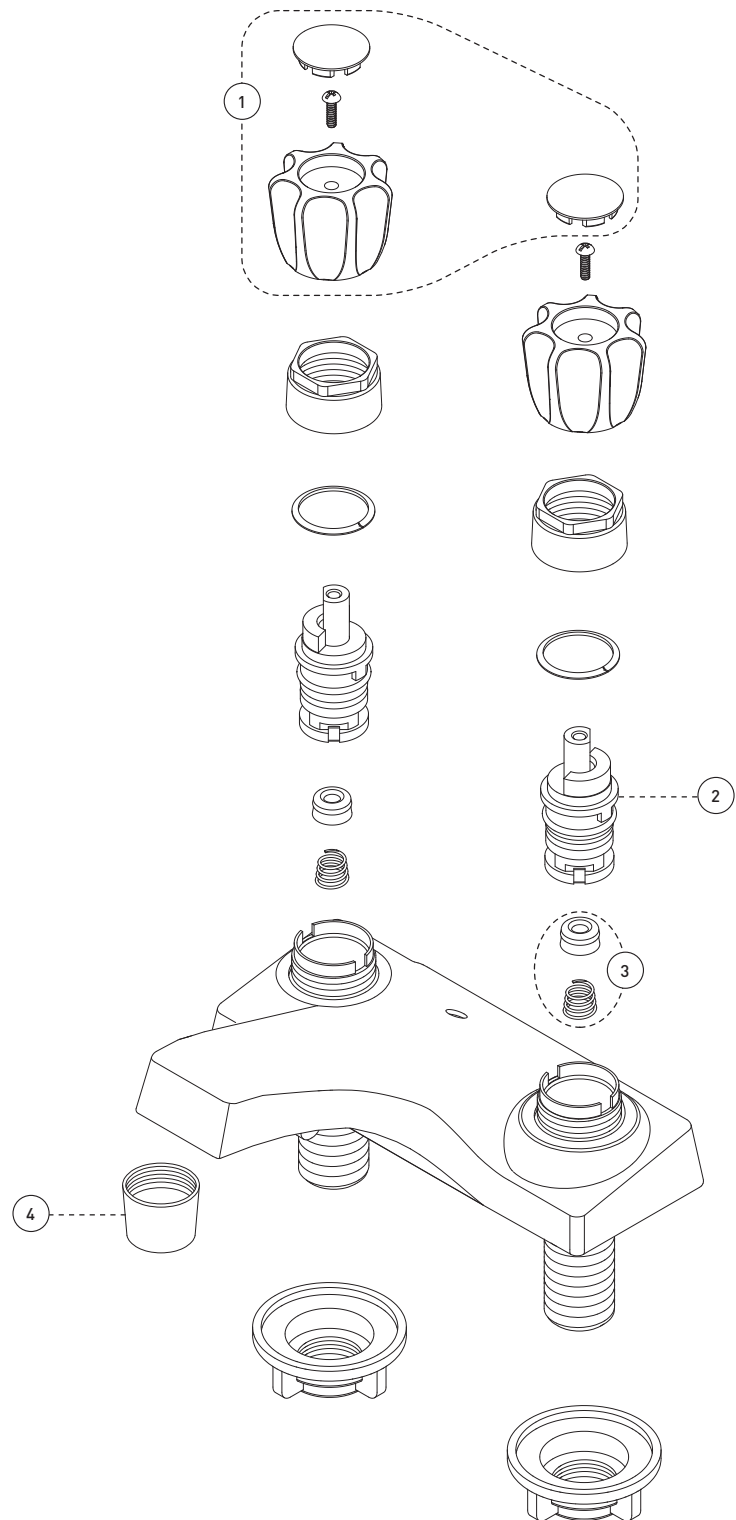
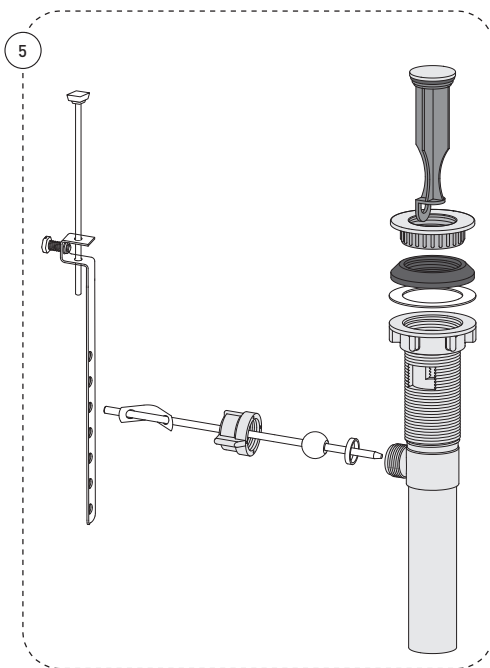
- Sans rondelle ¼ de tour (9CA72)

### Fini

- Chrome poli



No	Description		Part Pièce
1	Handle kit	Ensemble de poignée	<b>FCKTS2019</b>
2	Washerless cartridge	Cartouche sans rondelle	<b>9CA72</b>
3	Rubber seat with spring	Siège de caoutchouc et ressort	<b>9CA01</b>
4	Aerator	Aérateur	<b>FCAERA048</b>
5	Mechanical pop-up	Drain mécanique	<b>B20-426PLA</b>



Replacement parts are available on order through customer service: 1 800 361-5960

Les pièces de remplacement sont disponibles sur commande par le biais du service à la clientèle: 1 800 361-5960