

Features

- 4" c/c installation
- Mechanical pop-up included
- Maximum flow of 4,54 L/min (1.2 gpm) at 60 psi (**ecologia**)
- Exterior metal shell
- Brass waterways
- Low-lead (less than 0.25%)
- ½" IPS connections

Cartridge

- Ceramic (FC9M6)

Finish

- Polished chrome



Caractéristiques

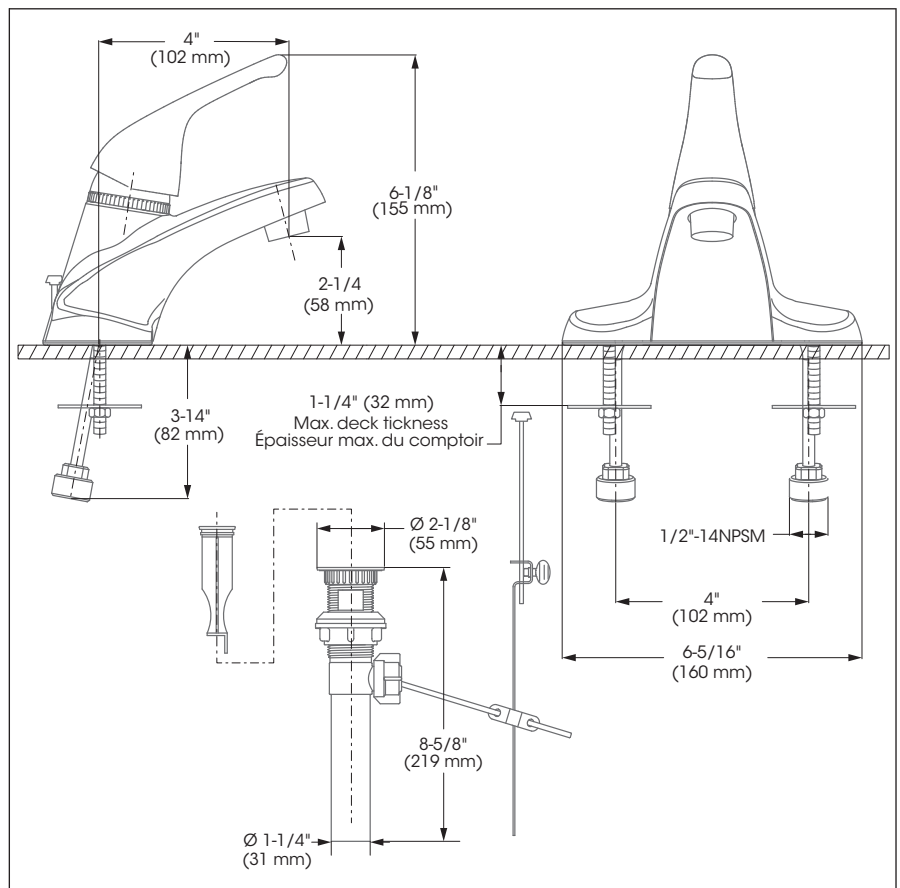
- Installation à entraxe de 4 pouces c/c
- Drain mécanique inclus
- Débit maximal de 4,54 L/min (1,2 gpm) à 60 psi (**ecologia**)
- Enveloppe extérieure en métal
- Voies d'alimentation en laiton
- Faible teneur en plomb (moins de 0,25%)
- Raccordements ½ pouce IPS

Cartouche

- Céramique (FC9M6)

Fini

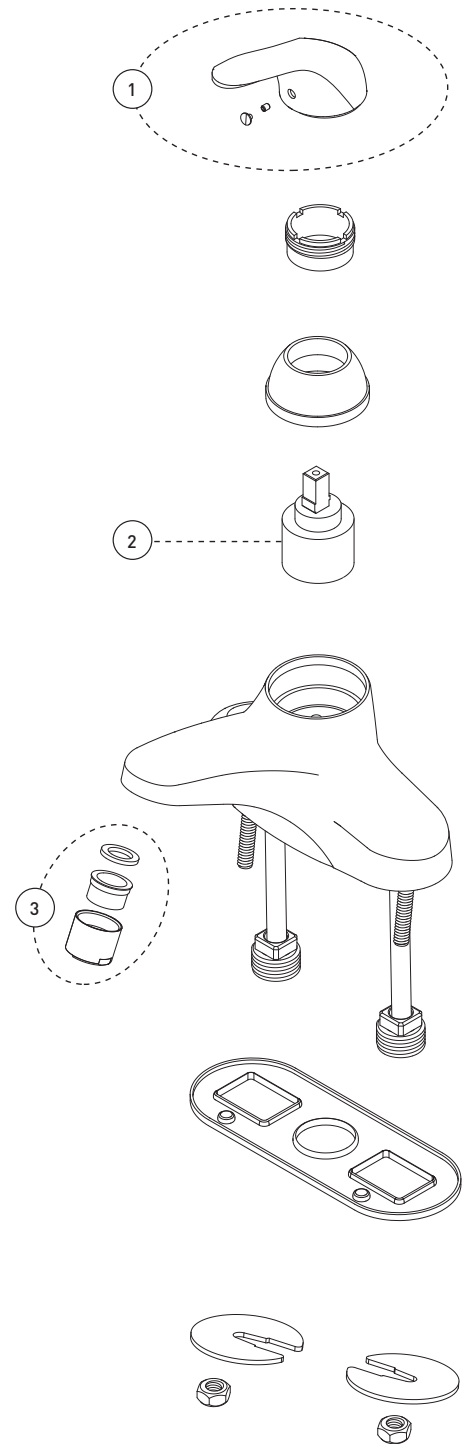
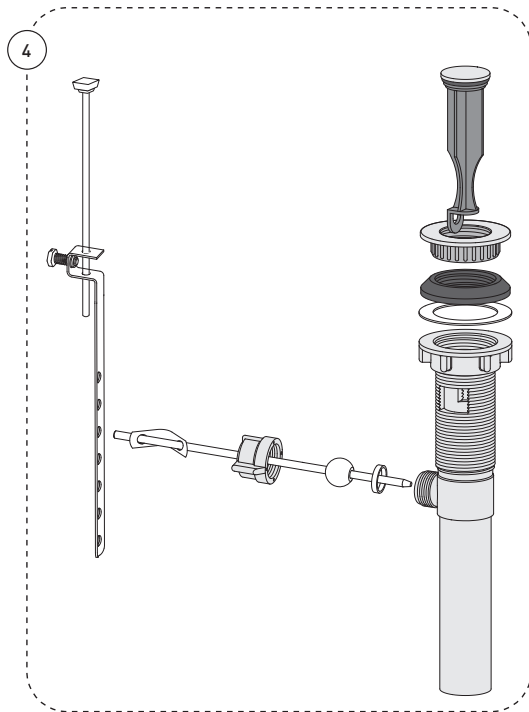
- Chrome poli



This product is covered by a limited lifetime warranty. Consult our website for complete details.

Ce produit est couvert par une garantie à vie limitée. Consultez notre site internet pour tous les détails.

No	Description		Part Pièce
1	Handle kit	Ensemble de poignée	FCKTS2018
2	Ceramic cartridge	Cartouche céramique	FC9M6
3	Aerator	Aérateur	FCAERA048
4	Mechanical pop-up	Drain mécanique	B20-426PLA



Replacement parts are available on order through customer service: 1 800 361-5960

Les pièces de remplacement sont disponibles sur commande par le biais du service à la clientèle: 1 800 361-5960