




Owner's manual

FOR 2-HANDLE LAUNDRY FAUCETS
WITH CERAMIC CARTRIDGES
MODELS 7047 (WITH PLATE) ET 7046 (WITHOUT PLATE)

(Français au verso)

*Thank you for choosing
a Bélanger product*

Belanger says welcome to economical do-it-yourself plumbing. We want you to know that we believe you have made a wise choice in selecting a Bélanger quality faucet. We stand firm behind all of our products in order to ensure that you, the consumer, get full satisfaction and use from your new acquisition.

Bélanger top quality plumbing products have earned a strong reputation and are designed to give you many years of reliable, trouble-free use.

This owner's manual should be a very useful tool in helping you install your Bélanger faucet. We strongly recommend that you read all the necessary instructions carefully before you begin.

Should you need any help, please call our Help Line:

HELP LINE: 1-800-361-5960
MONDAY TO FRIDAY
8:00 AM TO 4:30 PM E.S.T.

Important: Take note of the different standards and rules your local and municipal plumbing codes have in effect before installing.

Installing your new faucet (7047)

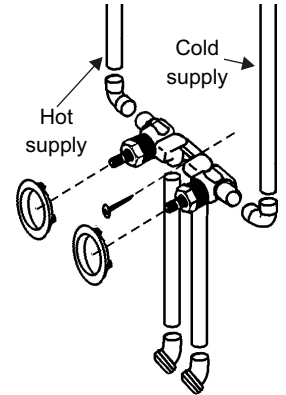
Step 1. Shut off the water supply valves of the existing faucet. Remove the old faucet.

Step 2. Connect and solder inlet and outlet copper pipes as shown.

Step 3. Secure faucet to wall using an appropriate screw (not included).

Step 4. Slide one black plastic spacer over each valve as shown. Place plastic cover over faucet. Cut out cover plate for copper pipes to pass through.

Step 5. Screw one black plastic flange on each valve to hold plastic cover in place. Install handles.



Step 6. Connect washing machine hoses to faucet. Turn on water supply and inspect the connections for leaks. Your new Bélanger faucet is now fully installed and ready to use.

Important: The Canadian Plumbing Code requires the installation of air chambers or surge arresting devices to eliminate water hammer.

Installing your new faucet (7046)

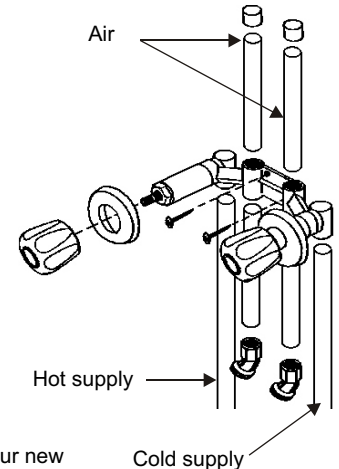
Step 1. Shut off the water supply valves of the existing faucet. Remove the old faucet.

Step 2. Connect and solder inlet and outlet copper pipes as shown.

Step 3. Secure faucet to wall using appropriate screws (not included).

Step 4. Slide one chrome plated flange over each valve as shown and tighten set screws. Install handles.

Step 5. Connect washing machine hoses to faucet. Turn on water supply and inspect the connections for leaks. Your new Bélanger faucet is now fully installed and ready to use.



No drip performance for life

Should your Bélanger faucet leak or drip under normal use during any period following date of purchase by the original owner, Bélanger will replace the defective cartridge for installation by the owner to put the faucet back in good operating condition. All you need to do is call our toll-free number for warranty assistance. Proof of purchase (original sales receipt) from the original owner must accompany all warranty claims. All other components are covered by a 2-year warranty. The finish is guaranteed for life.

THIS WARRANTY DOES NOT COVER:

1. Labor charges or related cost for removing or installing any defective part;
2. Damage done to the parts or faucet which results from abuse or negligence; and
3. Incidental or consequential damages resulting from any defect in your Bélanger faucet.

In some areas, the exclusion or limitation of incidental or consequential damages is not allowed, therefore the above limitations may not apply to you. This warranty gives you specific legal rights. You may have other rights, which vary, from area to area.

6520 Abrams Street, Saint-Laurent QC Canada H4S 1Y2
Toll free phone #: 1-800-361-5960 Toll free fax #: 1-888-533-8313



belanger



Instructions d'installation

POUR ROBINETS DE BUANDERIE
À DEUX MANETTES AVEC CARTOUCHES CÉRAMIQUES
MODELES 7047 (AVEC PLAQUE) ET 7046 (SANS PLAQUE)

(English on reverse side)

*Merci d'avoir choisi un produit de
marque Bêlanger*

Bêlanger vous encourage à effectuer, à bon compte, vos travaux de plomberie. Nous tenons à vous assurer que vous avez fait un choix avisé en achetant un robinet Bêlanger d'excellente qualité. Nous garantissons que vous, le consommateur, profiterez d'une satisfaction complète et à une utilisation prolongée de votre nouvel achat.

Les produits de première qualité Bêlanger ont acquis une réputation solide et sont conçus pour vous donner de nombreuses années de service fiable et sans problèmes.

Ce feuillet devrait vous être d'un grand secours dans l'installation de votre robinet Bêlanger. Nous vous conseillons de lire attentivement toute la documentation qui s'y rattache avant de procéder à l'installation.

Vous avez besoin d'aide? Appelez-nous sans frais:

LIGNE D'AIDE: 1-800-361-5960
DU LUNDI AU VENDREDI
DE 8h à 16h30

Important: Veuillez vous informer des différentes règles du Code Canadien de plomberie et des exigences de votre localité avant l'installation.

Installation de votre nouveau robinet (7047)

Étape 1. Fermez la valve d'alimentation d'eau. Enlevez le vieux robinet.

Étape 2. Raccordez et soudez les tuyaux de cuivre tel qu'illustré.

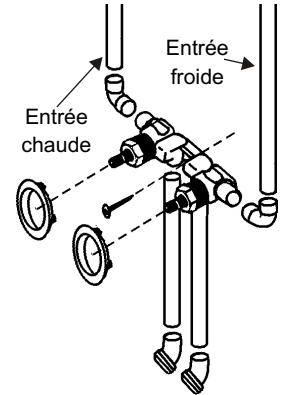
Étape 3. Fixez le robinet au mur à l'aide d'une vis appropriée (non incluse).

Étape 4. Glissez un espaceur en plastique noir sur chaque valve tel qu'illustré. Placez la plaque de recouvrement sur le robinet. Coupez des encoches dans la plaque afin de laisser les tuyaux de cuivre passer à travers celle-ci.

Étape 5. Vissez une bride de plastique sur chaque valve pour bien retenir la plaque de recouvrement. Installez les poignées.

Étape 6. Raccordez les tuyaux flexibles de la laveuse. Ouvrez l'alimentation d'eau et inspectez les raccords, afin de s'assurer qu'il n'y ait pas de fuite. Votre robinet Bêlanger est maintenant installé et prêt à être utilisé.

Important: Le Code Canadien de plomberie exige l'installation de têtes d'air afin d'amortir les coups dans la tuyauterie.



Installation de votre nouveau robinet (7046)

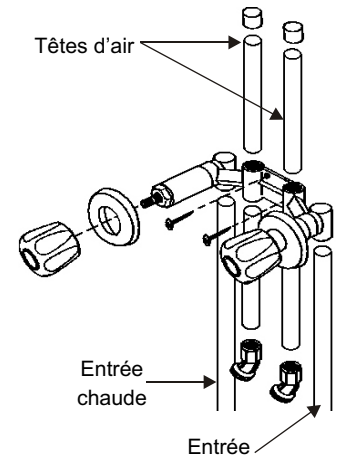
Étape 1. Fermez la valve d'alimentation d'eau. Enlevez le vieux robinet.

Étape 2. Raccordez et soudez les tuyaux de cuivre tel qu'illustré.

Étape 3. Fixez le robinet au mur à l'aide de vis appropriées (non incluses).

Étape 4. Glissez une bride chromée sur chaque valve tel qu'illustré. Installez les poignées.

Étape 5. Raccordez les tuyaux flexibles de la laveuse. Ouvrez l'alimentation d'eau et inspectez les raccords, afin de s'assurer qu'il n'y ait pas de fuite. Votre robinet Bêlanger est maintenant installé et prêt à être utilisé.



Garantie à vie contre les fuites et le dégouttement

Dans le cas où votre robinet Bêlanger présenterait une fuite ou un dégouttement dans le cadre d'une utilisation normale suite à la date d'achat par le propriétaire original du robinet, Bêlanger remplacera la cartouche défectueuse qui sera installée par le propriétaire afin de remettre le robinet en bonne condition de fonctionnement. Vous n'avez qu'à nous contacter au numéro sans frais pour connaître les conditions de la garantie. La preuve d'achat (reçu original d'achat) du propriétaire original doit accompagner toute demande de garantie. Toutes les autres pièces sont couvertes par une garantie de deux (2) ans. Le fini est garantie à vie.

CETTE GARANTIE NE COUVRE PAS:

1. Les frais de main-d'oeuvre pour l'enlèvement ou l'installation de toutes pièces défectueuses;
2. Les dommages aux pièces ou au robinet causés par l'abus ou la négligence et;
3. Les dommages accidentels ou consécutifs à un vice de fabrication de votre robinet Bêlanger.

Dans certains secteurs, l'exclusion ou les limites de dommages accidentels ou consécutifs sont interdites; par conséquent, la restriction pourrait ne pas s'appliquer dans votre cas.

6520 rue Abrams, Saint-Laurent, QC Canada H4S 1Y2

Téléphone sans frais 1-800-361-5960 Télécopieur sans frais 1-888-533-8313