

No	Description		90AT-V04	92AT-V04	99AT
1	Poignée	Handle	94200QK	94200QK	94200QK
2	Vis Allen	Allen screw	923001	923001	923001
4	Cartouche céramique	Ceramic cartridge	FC9AC008C	FC9AC008C	FC9AC008C
5	Bec inverseur <i>Slip-on</i>	Slip-on diverter spout	910451081N	N / A	N / A
6	Pomme de douche	Shower head	FCSPS3002	FCSPS3002	N / A
7	Bras de douche	Shower arm	B29-106	B29-106	N / A
8	Bride de douche	Shower flange	B54-130	B54-130	N / A
9	Vis (2)	Screws (2)	FC94680-7A	FC94680-7A	FC94680-7A
10	Plaque avec joint d'étanchéité	Plate with seal joint	9P490QK	9P490QK	9P490QK
11	Adaptateur de poignée	Handle Adaptor	9AC008CAP	9AC008CAP	9AC008CAP

No	Description		90ST-V02	92ST-V02	99ST-V02
1	Poignée	Handle	94200QK	94200QK	94200QK
2	Vis Allen	Allen screw	923001	923001	923001
3	Garniture d'écrou	Trim Cap	94090-2	94090-2	94090-2
4	Cartouche	Cartridge	FC9AC008C	FC9AC008C	FC9AC008C
5	Bec inverseur <i>Slip-on</i>	Slip-on diverter spout	910451081N	N / A	N / A
6	Pomme de douche	Shower head	FCSPS3002	FCSPS3002	N / A
7	Bras de douche	Shower arm	B29-106	B29-106	N / A
8	Bride de douche	Shower flange	B54-130	B54-130	N / A
9	Vis (2)	Screws (2)	FC94680-7A	FC94680-7A	FC94680-7A
10	Plaque avec joint d'étanchéité	Plate with seal joint	9P4080Q	9P4080Q	9P4080Q
11	Adaptateur de poignée	Handle Adaptor	9AC008CAP	9AC008CAP	9AC008CAP

90AT-V04



92AT-V04



99AT



90ST-V02



92ST-V02

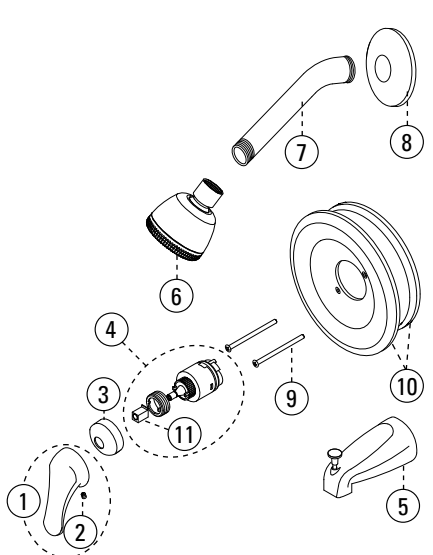
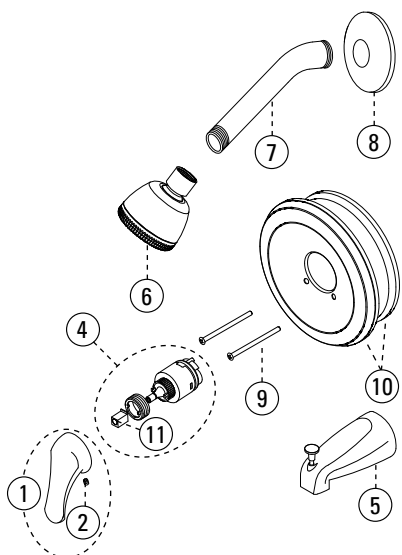


99ST-V02



90AT-V04 / 92AT-V04 / 99AT

90ST-V02 / 92ST-V02 / 99ST-V02



18072890ATST_V170215

Enregistrer votre produit / Register your product

www.belanger-upt.com

Service à la clientèle | Customer Service
Lundi au vendredi : 8h00 à 16h30 H.N.E. | Monday to Friday: 8AM - 4:30PM E.S.T.
Tel: 1-800-361-5960 Fax: 1-888-533-8313
clientinfo@belanger-upt.com





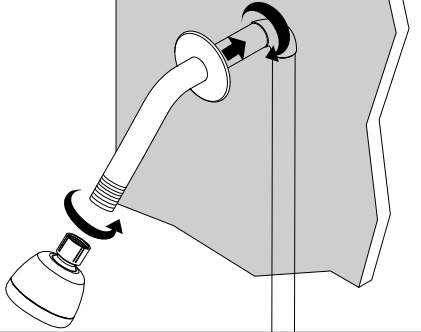
IMPORTANT

Bélangier recommande de faire appel à un plombier compétent pour l'installation et la réparation du robinet. Veuillez vous informer des différentes règles du Code Canadien de plomberie et des exigences de votre localité avant l'installation. Le Code Canadien de plomberie exige l'installation d'un dispositif anti-bélier afin d'amortir les coups de bélier dans la plomberie. **IL EST OBLIGATOIRE DE PRÉVOIR UN ACCÈS AUX RACCORDEMENTS DE PLOMBERIE D'AU MOINS 30" X 28" (762 MM X 711 MM). CET ACCÈS PERMETTRA D'EFFECTUER DES RÉPARATIONS, SI NÉCESSAIRE.**

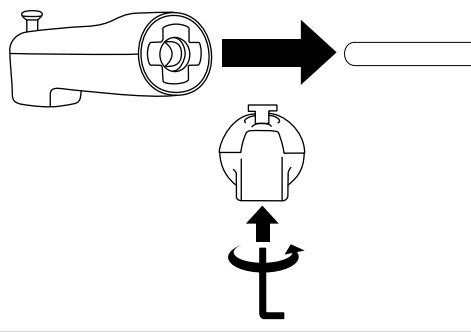
Bélangier recommends using a professional plumber for all installation and repair. Please inform yourself about the Canadian Plumbing Code's regulations and your local municipality plumbing codes before installation. The Canadian Plumbing Code requires the installation of surge arresting devices to eliminate water hammering. **IT IS MANDATORY TO INCLUDE AN ACCESS TO THE PLUMBING CONNECTIONS MEASURING AT LEAST 30" X 28" (762 MM X 711 MM). THIS ACCESS WILL ALLOW YOU TO EASILY REPAIR, IF NECESSARY.**

Étapes d'installation - Installation Steps

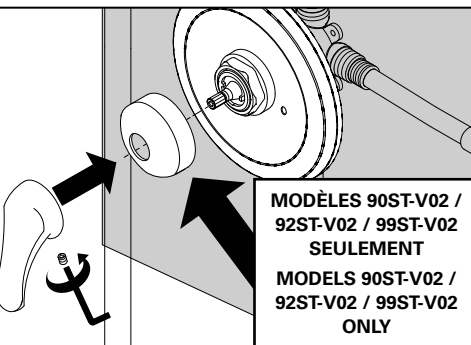
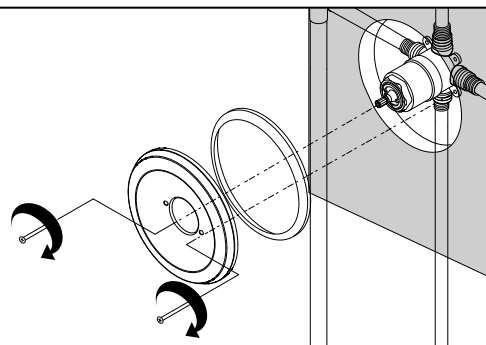
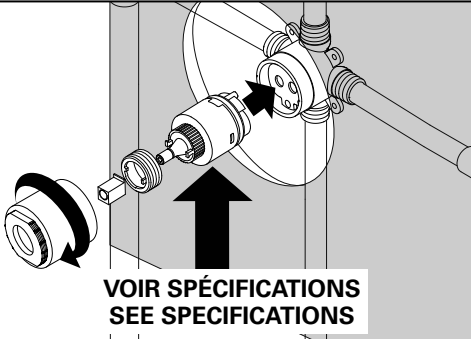
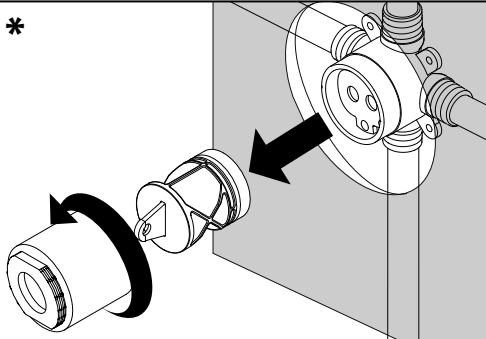
Douche / Shower



Bec / Spout

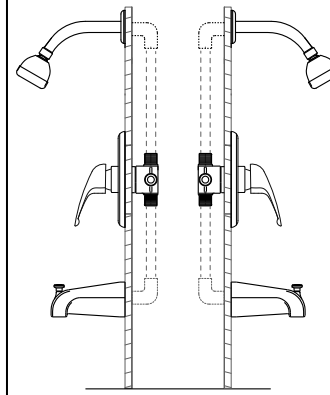


Cartouche et garniture / Cartridge and trim

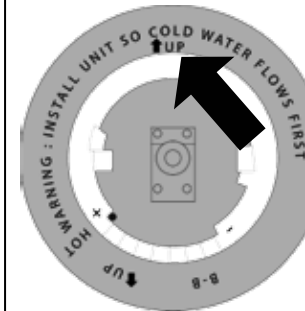


Spécifications d'installation - Installation Specifications

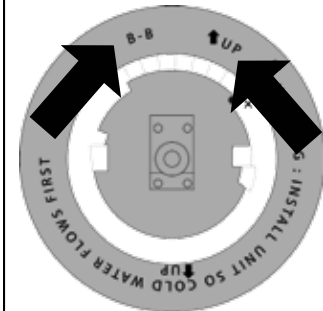
Installation de la cartouche Cartridge Installation



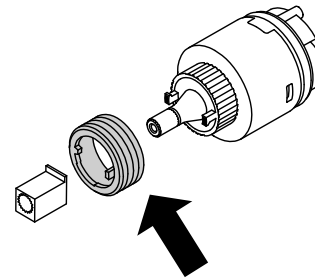
Régulière Standard



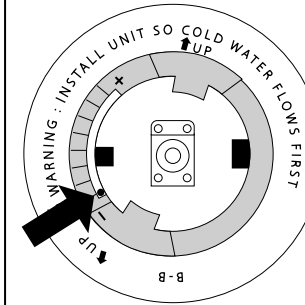
Dos-à-dos Back-to-back



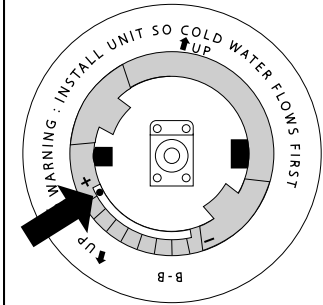
Ajustement du limiteur de température Temperature limiting device adjustment



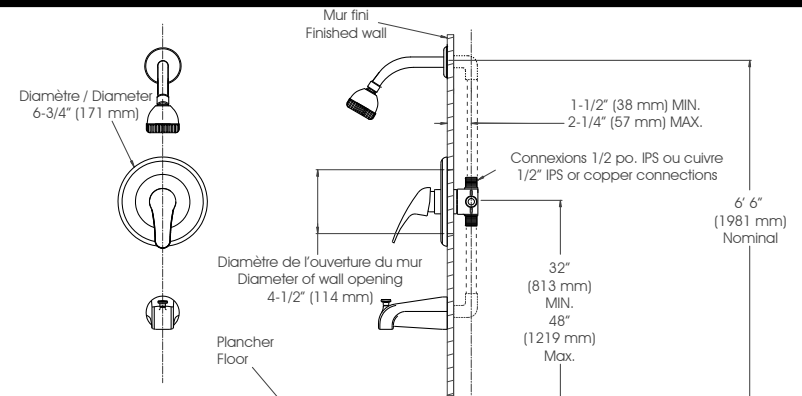
Eau chaude MINIMUM hot water



Eau chaude MAXIMUM hot water



Dessin technique - Technical Drawing 90AT-V04 / 92AT-V04 / 99AT / 90ST-V02 / 92ST-V02 / 99ST



*Installation primaire vendue séparément / Rough-in sold separately.