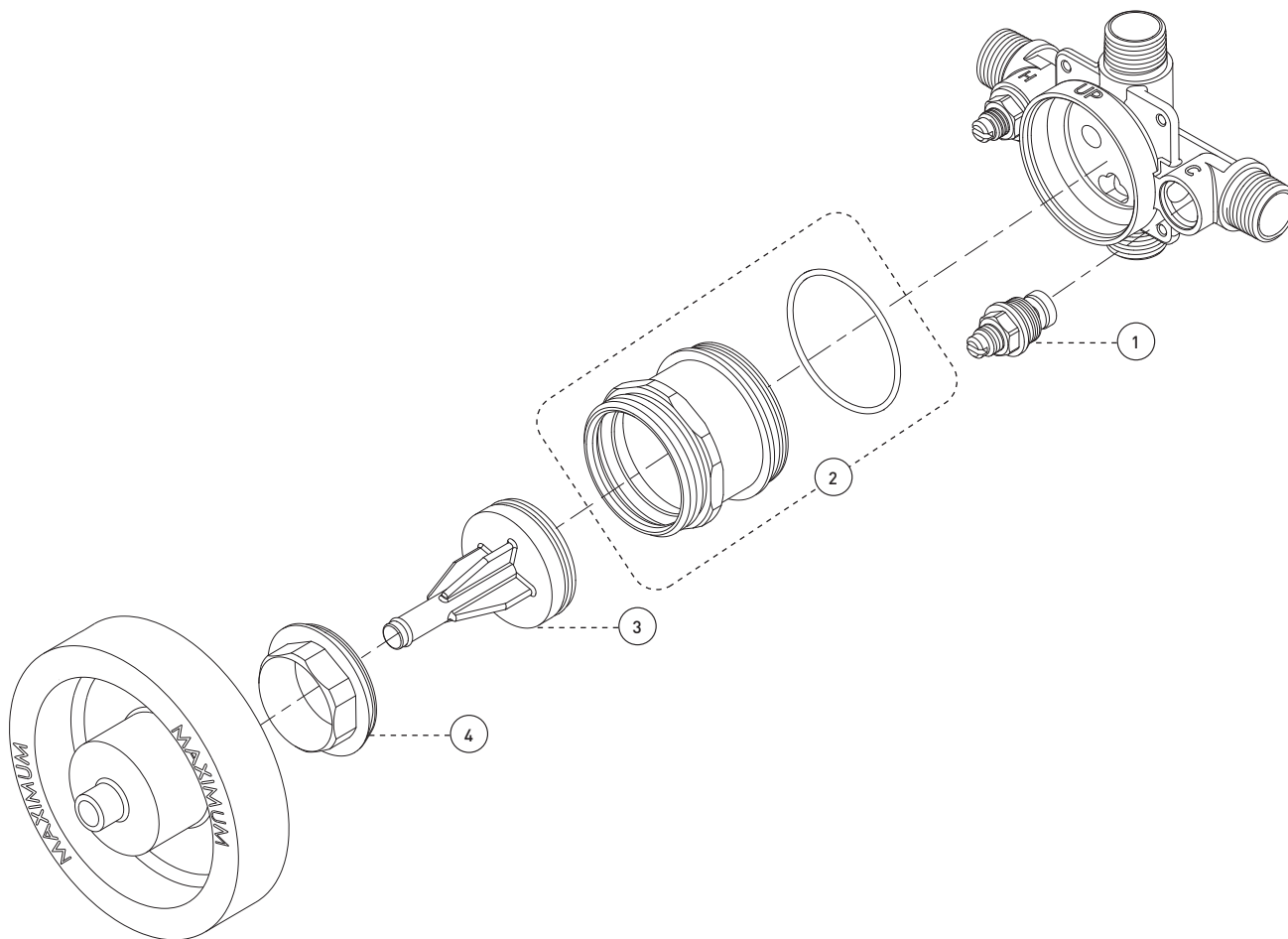


No	Description		Part Pièce
1	Check/stop valves kit	Ensemble de soupapes d'arrêt et anti-retour	FCVALA014
2	Threaded sleeve kit	Ensemble de douille filetée	N/A
3	Test plug	Bouchon d'essai	N/A
4	Retainer nut	Écrou	FC0TH9024



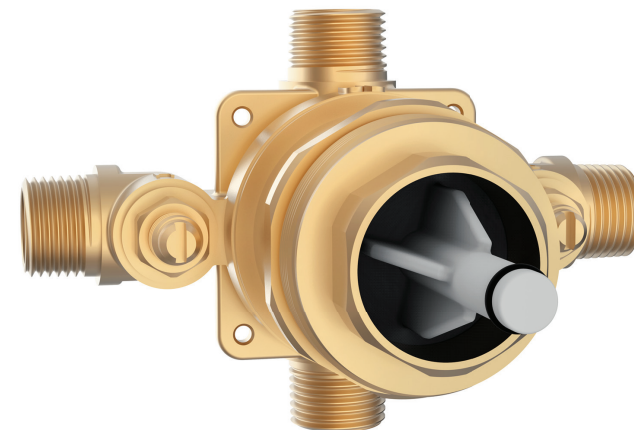
**H<sub>2</sub>flo**  
**belanger**

THERMOSTATIC VALVE ROUGH-IN  
INSTALLATION PRIMAIRE  
POUR VALVE THERMOSTATIQUE

**90TS2R**

For warranty and to register your product  
Garantie et enregistrement de votre produit

[belanger-upt.com](http://belanger-upt.com)



**Customer Service**

Monday to Friday:  
8 a.m. - 4:30 p.m. E.S.T.

Tel: **1-800-361-5960**

**Service à la clientèle**

Lundi au vendredi:  
8 h 00 à 16 h 30 H.N.E.

Fax: **1-888-533-8313**

[clientinfo@belanger-upt.com](mailto:clientinfo@belanger-upt.com)

Replacement parts are available on order  
Les pièces de remplacement sont disponibles sur commande

**CARE INSTRUCTIONS**

Rinse the product with clear water.  
Dry the product with a soft cloth.

**DO NOT:**

Use abrasive cleansers, cloths, or paper towels. Use any cleaning agents containing acid, polish, wax, alcohol, ammonia, bleach, solvent or any other corrosive or harsh chemical cleansers.

**INSTRUCTIONS D'ENTRETIEN**

Rincer le robinet avec de l'eau claire et l'essuyer avec un tissu doux.

**À NE PAS FAIRE:**

Utiliser des tissus ou essuie-tout abrasifs, produits nettoyants contenant de l'acide, agent polisseur, cires, alcool, ammoniacque, eau de Javel, solvants ou tout autres produits chimiques corrosifs.



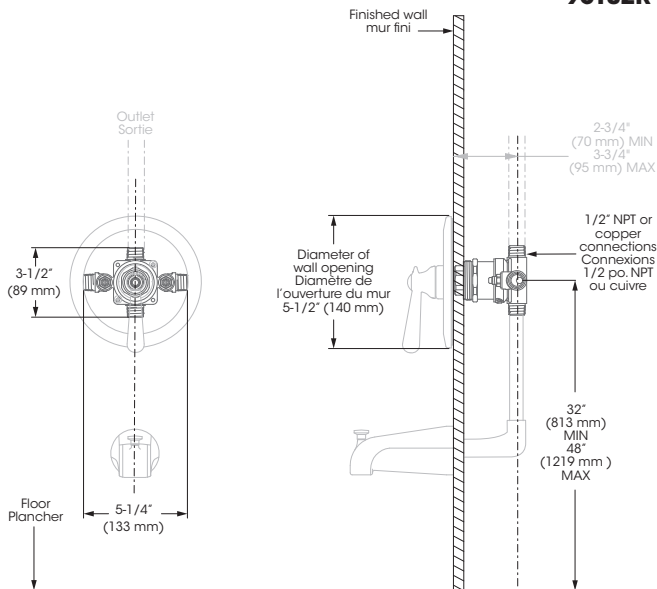
## IMPORTANT

Bélanger recommends using a professional plumber for all installation and repair. Please inform yourself about the Canadian Plumbing Code's regulations and your local municipality plumbing codes before installation. The Canadian Plumbing Code requires the installation of surge arresting devices to eliminate water hammering. **ALLOW AN ADEQUATE OPENING IN ORDER TO EASILY ACCESS CONNECTIONS OR OTHER PLUMBING DEVICES FOR MAINTENANCE OR REPAIR.**

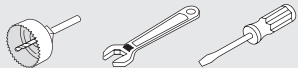
Bélanger recommande de faire appel à un plombier compétent pour l'installation et la réparation de ce produit. Veuillez vous informer des différentes règles du Code Canadien de plomberie et des exigences de votre localité avant l'installation. Le Code Canadien de plomberie exige l'installation d'un dispositif anti-bélier afin d'amortir les coups de bélier dans la plomberie. **PRÉVOIR UNE OUVERTURE SUFFISANTE POUR FACILITER L'ACCÈS AUX RACCORDEMENTS OU À TOUT AUTRE DISPOSITIF DE PLOMBERIE EN VUE DE L'ENTRETIEN OU DE LA RÉPARATION.**

## Technical drawing - Dessin technique

90TS2R



### RECOMMENDED TOOLS / OUTILS RECOMMANDÉS



Included / Inclus

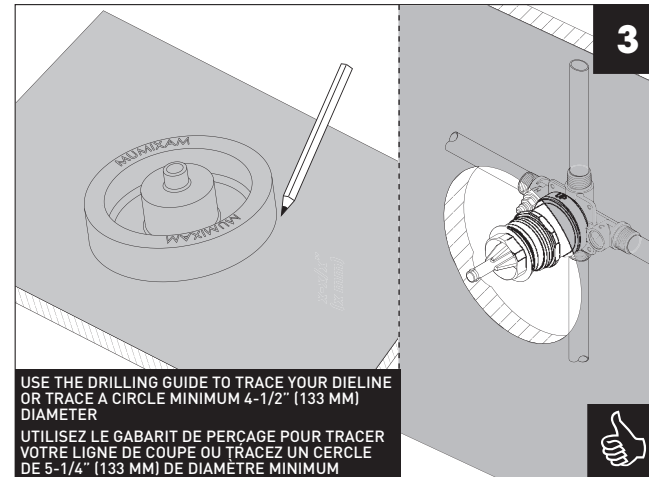
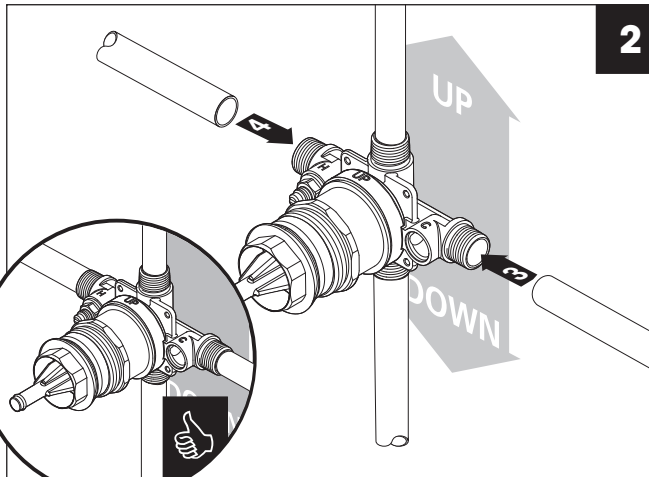
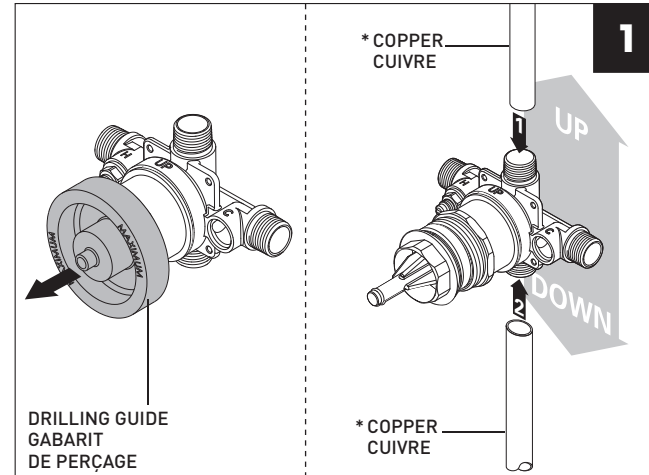
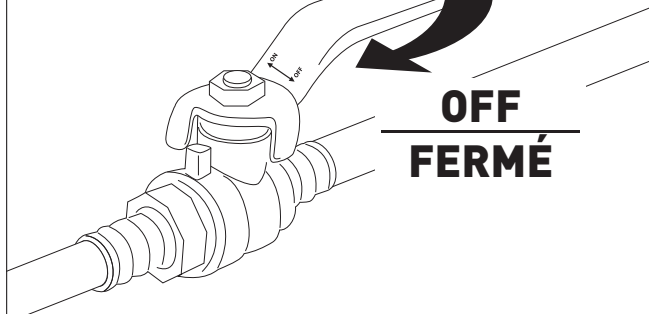
Thread seal tape  
Ruban d'étanchéité pour joints filetés\*\*

\*\* Apply Bélanger thread seal tape on threaded connections.  
Appliquez du ruban d'étanchéité Bélanger sur les connexions filetées.

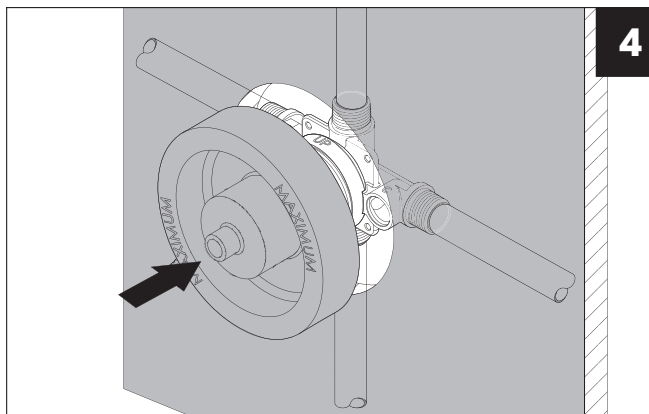
## Installation steps - Étapes d'installation

### Before you begin / Avant de commencer

MAIN WATER VALVE  
ENTRÉE D'EAU PRINCIPALE



USE THE DRILLING GUIDE TO TRACE YOUR DIELINE OR TRACE A CIRCLE MINIMUM 4-1/2" (133 MM) DIAMETER  
UTILISEZ LE GABARIT DE PERÇAGE POUR TRACER VOTRE LIGNE DE COUPE OU TRACEZ UN CERCLE DE 5-1/4" (133 MM) DE DIAMÈTRE MINIMUM



PUT THE DRILLING GUIDE ON THE VALVE TO PROTECT IT UNTIL THE TRIM IS INSTALLED  
METTEZ LE GABARIT DE PERÇAGE SUR LA VALVE POUR LA PROTÉGER JUSQU'À L'INSTALLATION DE LA GARNITURE

\* We insist on using copper pipe to connect the valve to the spout and to the shower head. PEX pipe adaptors can cause flow restriction, thus creating a backflow to the showerhead.  
Nous insistons sur l'utilisation d'un tuyau de cuivre pour raccorder la valve au bec de bain et à la pomme de douche. Les adaptateurs de tuyau PEX peuvent causer une restriction de débit et un retour d'eau à la douche.

The model shown in the installation steps may differ from the one in box however the connection type and installation steps are the same.

Le modèle démontré dans les étapes d'installation peut différer du produit en boîte, mais le type de connexions et d'installation demeure le même.