

SHOWER FAUCET TRIM FOR PRESSURE BALANCED VALVE  
ROBINET POUR DOUCHE AVEC GARNITURE  
DE VALVE À PRESSION ÉQUILIBRÉE



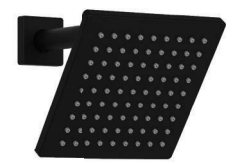
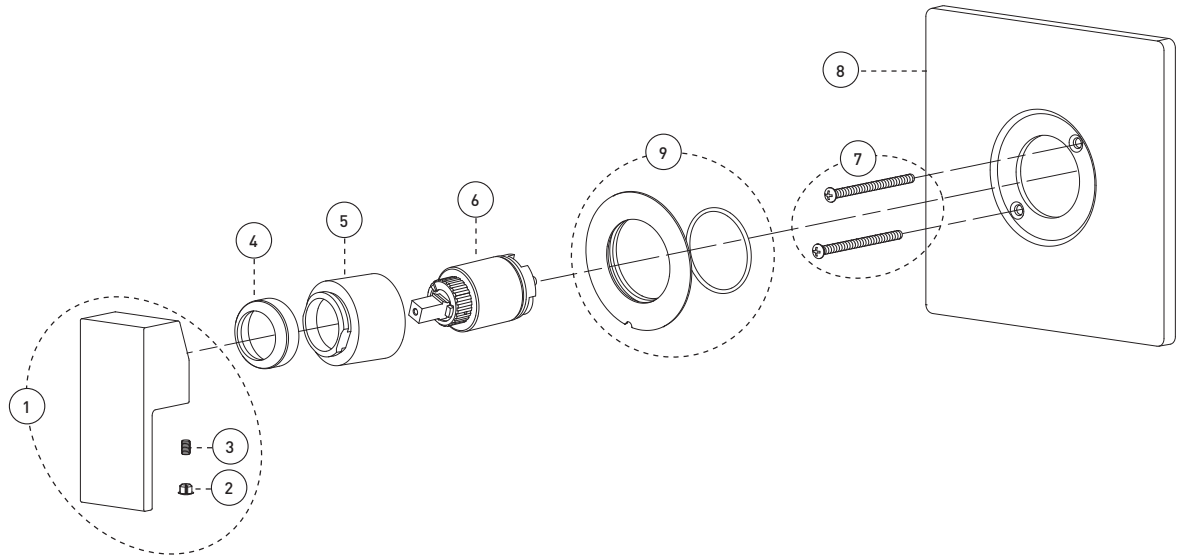
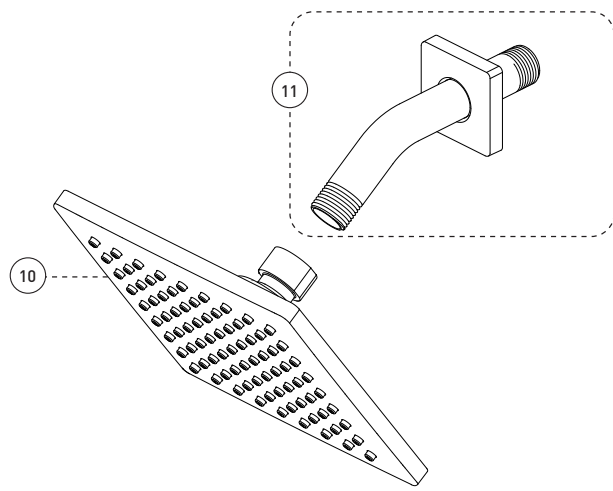
**AXO92VTMB2**

par  
by **belanger**

For warranty and to register your product  
Garantie et enregistrement de votre produit  
[belangerH2O.com](http://belangerH2O.com)



No	Description		Part Pièce
1	Handle kit	Ensemble de poignée	FCKTS2012MB
2	Index	Index	FCHDL4018MB
3	Allen screw	Vis Allen	923001
4	Trim cap	Garniture d'écrou	FCDEC7012MB
5	Threaded sleeve	Douille filetée	FCDEC5010MB
6	Ceramic cartridge	Cartouche céramique	FC9AC010
7	Plate screws (pkg of 2)	Vis de la plaque de finition (pqt de 2)	FC94680-7A
8	Face plate with seal joint	Plaque de finition avec joint d'étanchéité	FCDEC7049MB
9	Screw cover plate with o-ring	Cache-vis avec joint torique	FCDEC7027MB
10	Shower head	Pomme de douche	FCSPS3037MB
11	Shower arm and flange	Bras de douche et bride	FCDEC0017MB



**Customer Service** | **Service à la clientèle**

Monday to Friday: 8 a.m. - 4:30 p.m. E.S.T. | Lundi au vendredi: 8 h 00 à 16 h 30 H.N.E.

Tel: **1-800-361-5960** Fax: **1-888-533-8313**

[clientinfo@belangerh2o.com](mailto:clientinfo@belangerh2o.com)

Replacement parts are available on order  
Les pièces de remplacement sont disponibles sur commande

CARE INSTRUCTIONS	INSTRUCTIONS D'ENTRETIEN
Rinse the product with clear water. Dry the product with a soft cloth.	Rincer le robinet avec de l'eau claire et l'essuyer avec un tissu doux.
<b>DO NOT:</b> Use abrasive cleansers, cloths, or paper towels. Use any cleaning agents containing acid, polish, wax, alcohol, ammonia, bleach, solvent or any other corrosive or harsh chemical cleansers.	<b>À NE PAS FAIRE:</b> Utiliser des tissus ou essuie-tout abrasifs, produits nettoyants contenant de l'acide, agent polisseur, cires, alcool, ammoniaque, eau de Javel, solvants ou tout autres produits chimiques corrosifs.

IBAX092VTMB2\_v210108



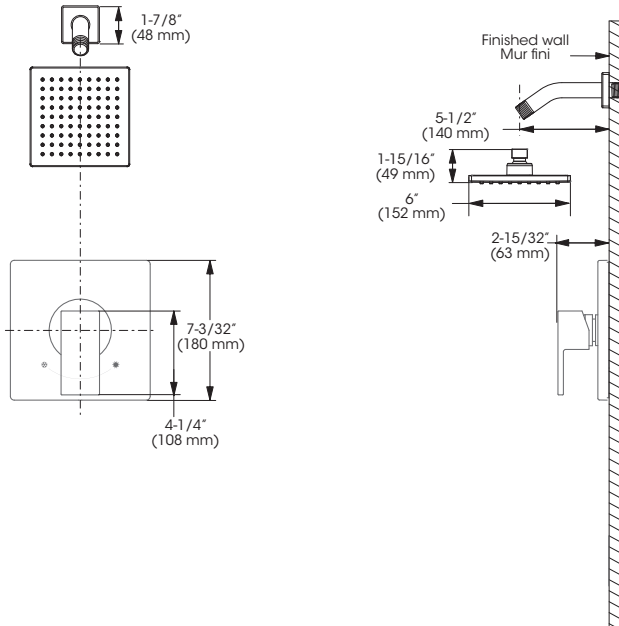
## IMPORTANT

Bélanger recommends using a professional plumber for all installation and repair. Please inform yourself about the Canadian Plumbing Code's regulations and your local municipality plumbing codes before installation. The Canadian Plumbing Code requires the installation of surge arresting devices to eliminate water hammering. **ALLOW AN ADEQUATE OPENING IN ORDER TO EASILY ACCESS CONNECTIONS OR OTHER PLUMBING DEVICES FOR MAINTENANCE OR REPAIR.**

Bélanger recommande de faire appel à un plombier compétent pour l'installation et la réparation de ce produit. Veuillez vous informer des différentes règles du Code Canadien de plomberie et des exigences de votre localité avant l'installation. Le Code Canadien de plomberie exige l'installation d'un dispositif anti-bélier afin d'amortir les coups de bélier dans la plomberie. **PRÉVOIR UNE OUVERTURE SUFFISANTE POUR FACILITER L'ACCÈS AUX RACCORDEMENTS OU À TOUT AUTRE DISPOSITIF DE PLOMBERIE EN VUE DE L'ENTRETIEN OU DE LA RÉPARATION.**

## Technical drawing - Dessin technique

### AXO92VTMB2



### RECOMMENDED TOOLS / OUTILS RECOMMANDÉS

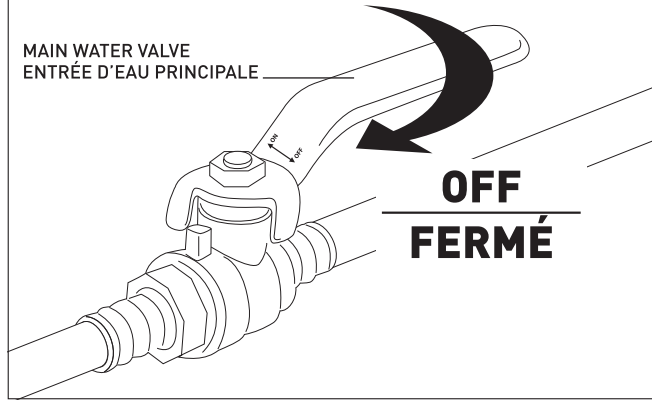


\*\* Apply Bélanger thread seal tape on threaded connections.  
Appliquez du ruban d'étanchéité Bélanger sur les connexions filetées.

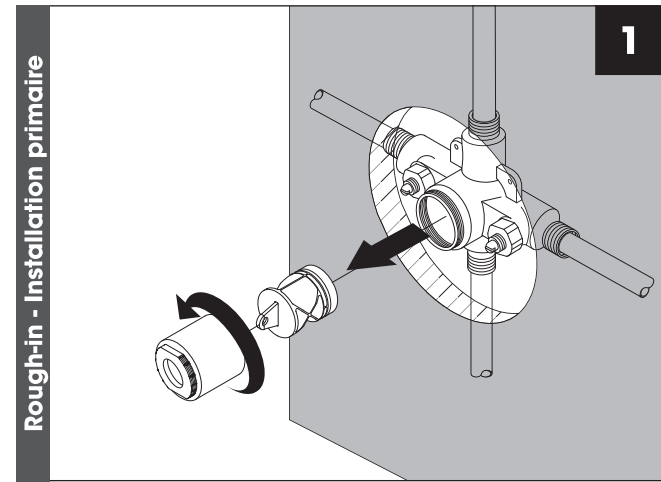
## Installation steps - Étapes d'installation

### Before you begin / Avant de commencer

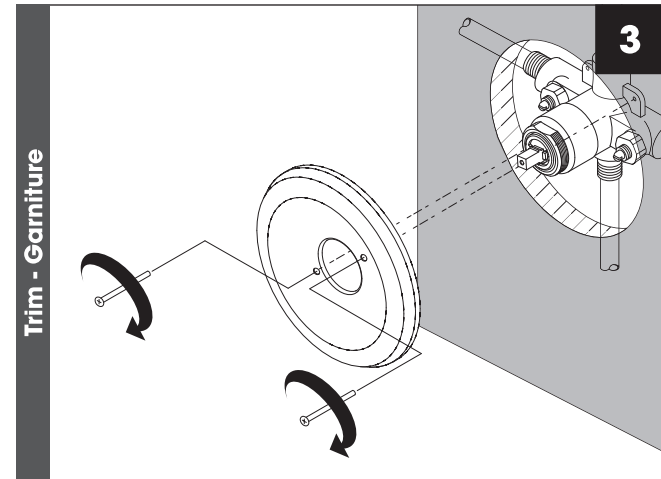
MAIN WATER VALVE  
ENTRÉE D'EAU PRINCIPALE



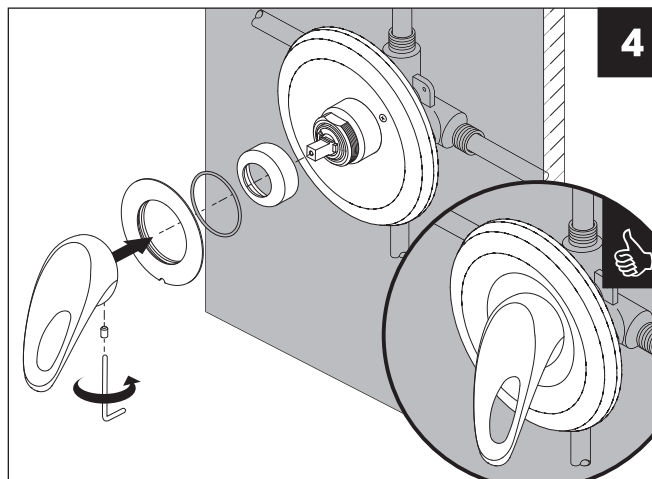
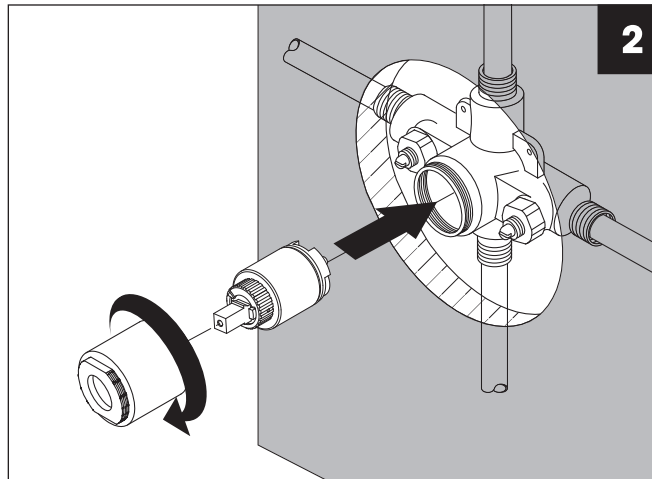
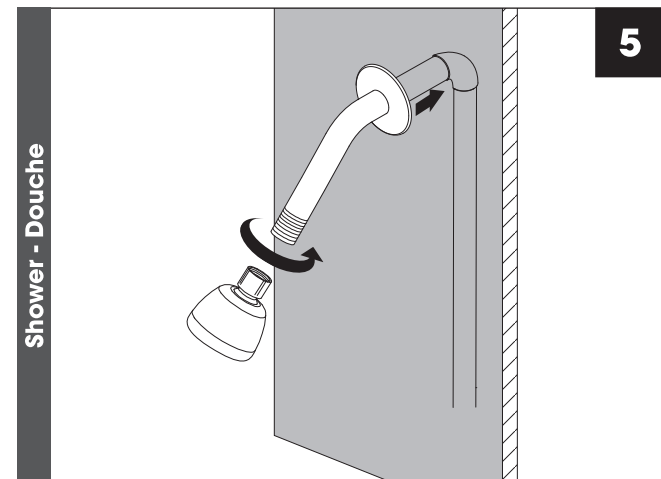
Rough-in - Installation primaire



Trim - Garniture



Shower - Douche



The model shown in the installation steps may differ from the one in box however the connection type and installation steps are the same.

Le modèle démontré dans les étapes d'installation peut différer du produit en boîte, mais le type de connexions et d'installation demeure le même.