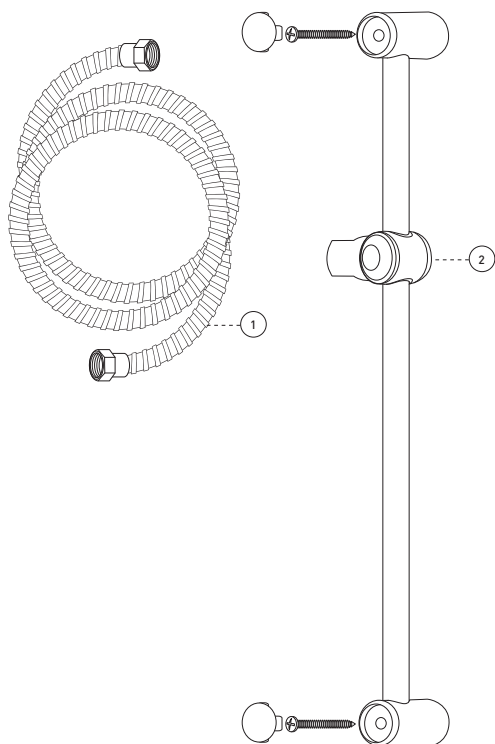


**B90-130 :**

No	Description		Part Pièce
1	Flexible hose	Boyau	96179
2	Hand shower holder	Support pour douche à main	B93-100



SLIDING BAR KIT WITH FLEXIBLE HOSE  
ENSEMBLE DE BARRE À GLISSIÈRE ET BOYAU

**H<sub>2</sub>flo**<sup>®</sup>

par  
by **bélanger**

**B90-130**

For warranty and to register your product  
Garantie et enregistrement de votre produit

[www.belanger-upt.com](http://www.belanger-upt.com)



**Customer Service**

Monday to Friday:  
8 a.m. - 4:30 p.m. E.S.T.

Tel: **1-800-361-5960**

**Service à la clientèle**

Lundi au vendredi:  
8 h 00 à 16 h 30 H.N.E.

Fax: **1-888-533-8313**

[clientinfo@belanger-upt.com](mailto:clientinfo@belanger-upt.com)

Replacement parts are available on order  
Les pièces de remplacement sont disponibles sur commande

**CARE INSTRUCTIONS**

Rinse the product with clear water.  
Dry the product with a soft cloth.

**DO NOT:**

Use abrasive cleansers, cloths, or paper towels. Use any cleaning agents containing acid, polish, wax, alcohol, ammonia, bleach, solvent or any other corrosive or harsh chemical cleansers.

**INSTRUCTIONS D'ENTRETIEN**

Rincer le robinet avec de l'eau claire et l'essuyer avec un tissu doux.

**À NE PAS FAIRE:**

Utiliser des tissus ou essuie-tout abrasifs, produits nettoyants contenant de l'acide, agent polisseur, cires, alcool, ammoniacque, eau de Javel, solvants ou tout autres produits chimiques corrosifs.



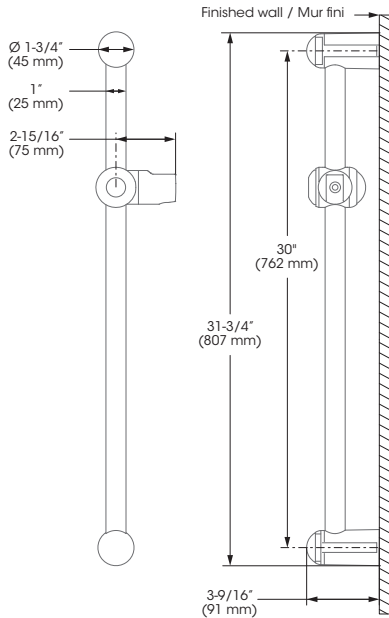
## IMPORTANT

The slide bar is not to be used as a grab bar or for support. It is intended for holding a handshower only. **WE DENY ALL LIABILITY RELATED TO ANY ACCIDENT, INCIDENT OR BREAKAGE FOLLOWING ANY USAGE IN BREACH OF THIS WARNING.**

La barre à glissière ne doit en aucun cas être utilisée comme barre d'appui. Elle a été conçue pour supporter une douche à main. **NOUS NOUS DÉGAGEONS DE TOUTE RESPONSABILITÉ POUR QUELQUE ACCIDENT, INCIDENT OU BRIS OCCASIONNÉ SUITE À UN USAGE QUI NE TIENT PAS COMPTE DE CET AVIS.**

## Technical drawing - Dessin technique

**B90-130**



### RECOMMENDED TOOLS / OUTILS RECOMMANDÉS

Thread seal tape  
Ruban d'étanchéité  
pour joints filetés \*



\* Apply Bêlanger thread seal tape on threaded connections.

Appliquez du ruban d'étanchéité Bêlanger sur les connexions filetées.



#### ANCHORING ANCRAGE

Locate the drilling point "A" and drill. Assemble, install and level the sliding bar to locate point "B" before drilling.

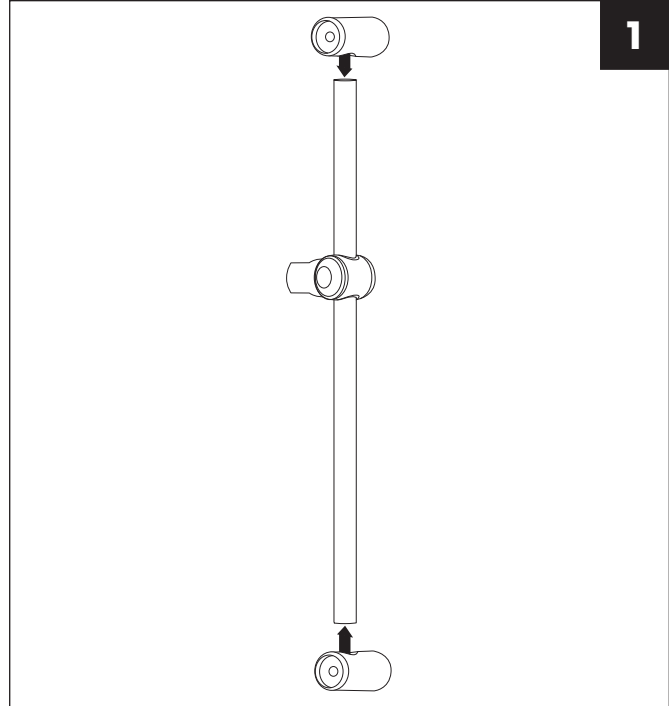
Localiser le point de perçage "A" et percer. Assemblez, installez et mettez à niveau la glissière pour bien localiser le point de perçage "B" avant de percer.

The model shown in the installation steps may differ from the one in box however connection type and installation steps are the same.

Le modèle démontré dans les étapes d'installation peut différer du produit en boîte, mais le type de connexions et d'installation demeure le même.

## Installation steps - Étapes d'installation

**1**



**2**

