

essential[®]

KITCHEN SINK FAUCET
ROBINET POUR ÉVIER

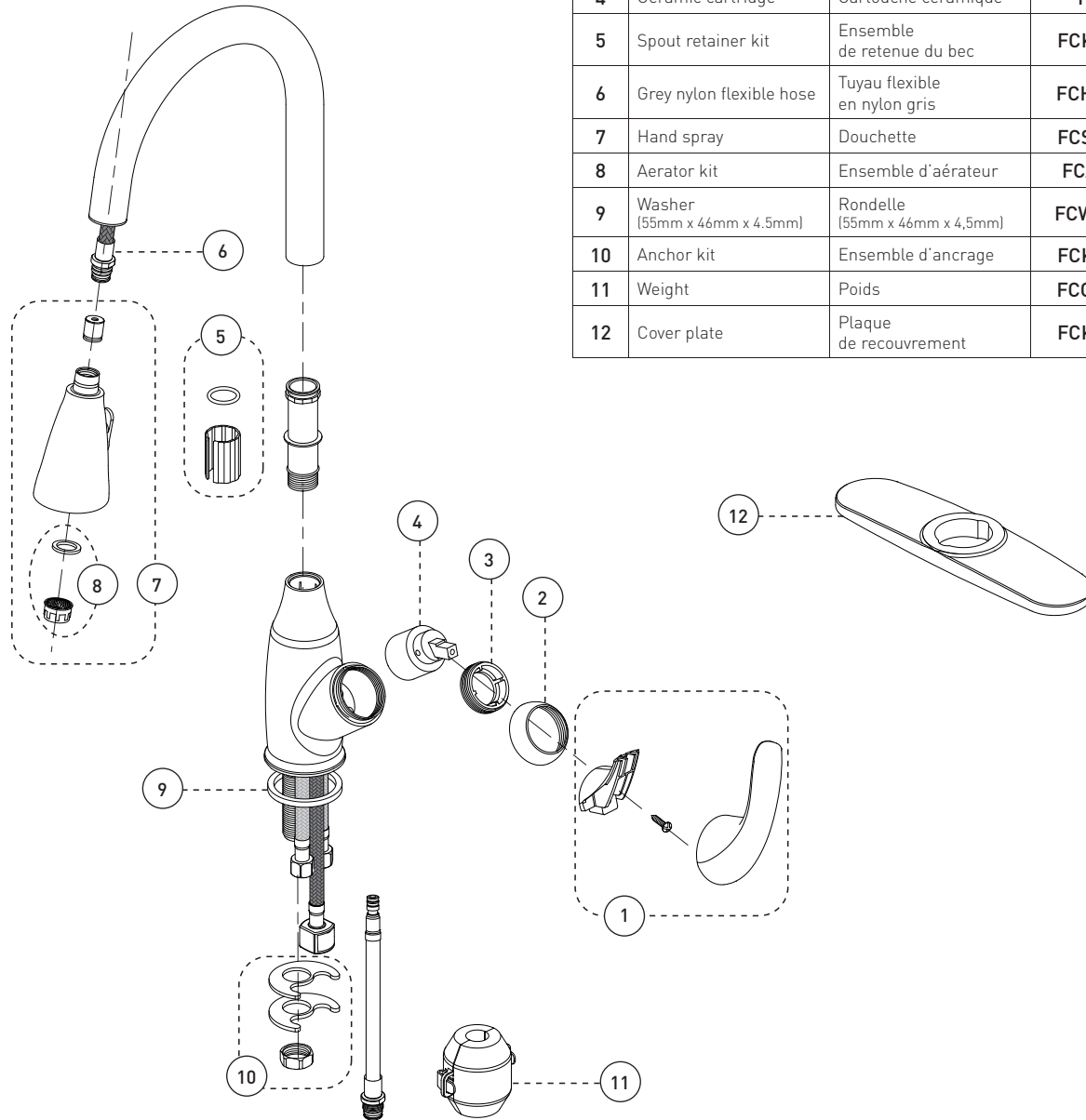
EBP78CCP

par
by **belanger**

For warranty and to register your product
Garantie et enregistrement de votre produit
essentialfaucet.com



No	Description		Part Pièce
1	Handle kit	Ensemble de poignée	FCKTS2091
2	Trim cap	Garniture d'écrou	FCDEC7063
3	Retainer nut	Écrou	FCNUTC010
4	Ceramic cartridge	Cartouche céramique	FC9M6
5	Spout retainer kit	Ensemble de retenue du bec	FCKTS9037
6	Grey nylon flexible hose	Tuyau flexible en nylon gris	FCHOS1018
7	Hand spray	Douchette	FCSPS5020
8	Aerator kit	Ensemble d'aérateur	FCAER044
9	Washer (55mm x 46mm x 4.5mm)	Rondelle (55mm x 46mm x 4,5mm)	FCWAA1020
10	Anchor kit	Ensemble d'ancrage	FCKTS4024
11	Weight	Poids	FCOTH9011
12	Cover plate	Plaque de recouvrement	FCKTS3037



Customer Service | **Service à la clientèle**

Monday to Friday: 8 a.m. - 4:30 p.m. E.S.T. | Lundi au vendredi: 8 h 00 à 16 h 30 H.N.E.

Tel: **1-800-361-5960** Fax: **1-888-533-8313**

clientinfo@belanger-upt.com

Replacement parts are available on order
Les pièces de remplacement sont disponibles sur commande

CARE INSTRUCTIONS

Rinse the product with clear water.
Dry the product with a soft cloth.

DO NOT:

Use abrasive cleansers, cloths, or paper towels. Use any cleaning agents containing acid, polish, wax, alcohol, ammonia, bleach, solvent or any other corrosive or harsh chemical cleansers.

INSTRUCTIONS D'ENTRETIEN

Rincer le robinet avec de l'eau claire et l'essuyer avec un tissu doux.

À NE PAS FAIRE:

Utiliser des tissus ou essuie-tout abrasifs, produits nettoyants contenant de l'acide, agent polisseur, cires, alcool, ammoniac, eau de Javel, solvants ou tout autres produits chimiques corrosifs.



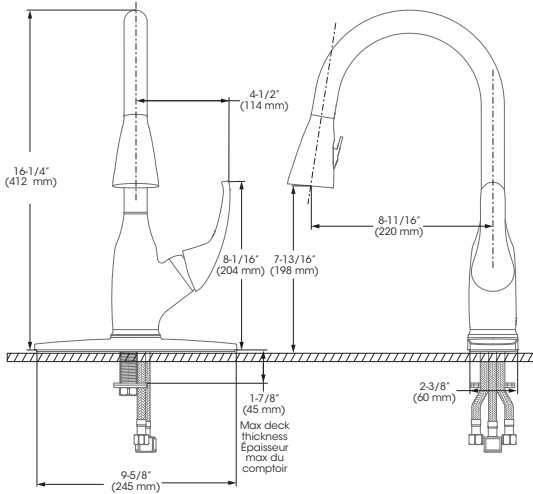
IMPORTANT

Bélanger recommends using a professional plumber for all installation and repair. Please inform yourself about the Canadian Plumbing Code's regulations and your local municipality plumbing codes before installation. The Canadian Plumbing Code requires the installation of surge arresting devices to eliminate water hammering. **ALLOW AN ADEQUATE OPENING IN ORDER TO EASILY ACCESS CONNECTIONS OR OTHER PLUMBING DEVICES FOR MAINTENANCE OR REPAIR.**

Bélanger recommande de faire appel à un plombier compétent pour l'installation et la réparation de ce produit. Veuillez vous informer des différentes règles du Code Canadien de plomberie et des exigences de votre localité avant l'installation. Le Code Canadien de plomberie exige l'installation d'un dispositif anti-bélier afin d'amortir les coups de bélier dans la plomberie. **PRÉVOIR UNE OUVERTURE SUFFISANTE POUR FACILITER L'ACCÈS AUX RACCORDEMENTS OU À TOUT AUTRE DISPOSITIF DE PLOMBERIE EN VUE DE L'ENTRETIEN OU DE LA RÉPARATION.**

Technical drawing - Dessin technique

EBP78CCP

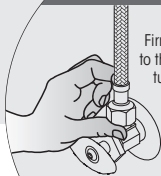


RECOMMENDED TOOLS / OUTILS RECOMMANDÉS



** Apply Bélanger thread seal tape on threaded connections.
Appliquez du ruban d'étanchéité Bélanger sur les connexions filetées.

CONNECTION ADVICE CONSEIL RACCORDEMENT



Firmly hand tighten the hose to the valve and add a quarter-turn using the proper wrench. Tighten more if needed.

Raccordez le connecteur flexible à la valve en serrant fermement à la main puis ajoutez un quart de tour à l'aide de la clé appropriée. Serrez plus au besoin.

The model shown in the installation steps may differ from the one in box however connection type and installation steps are the same.

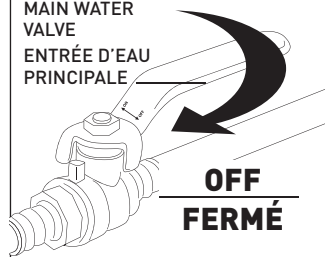
Le modèle démontré dans les étapes d'installation peut différer du produit en boîte, mais le type de connexions et d'installation demeure le même.

Installation steps - Étapes d'installation

Before you begin Avant de commencer

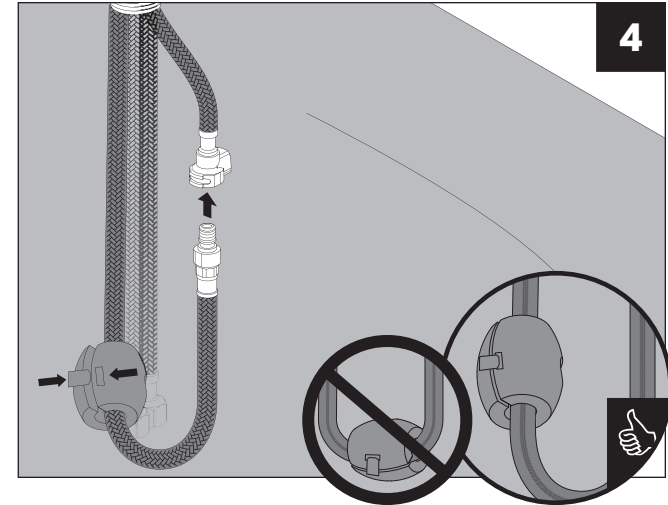
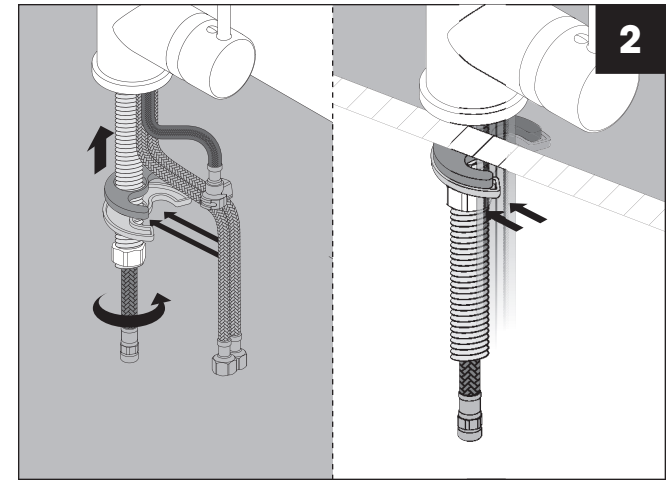
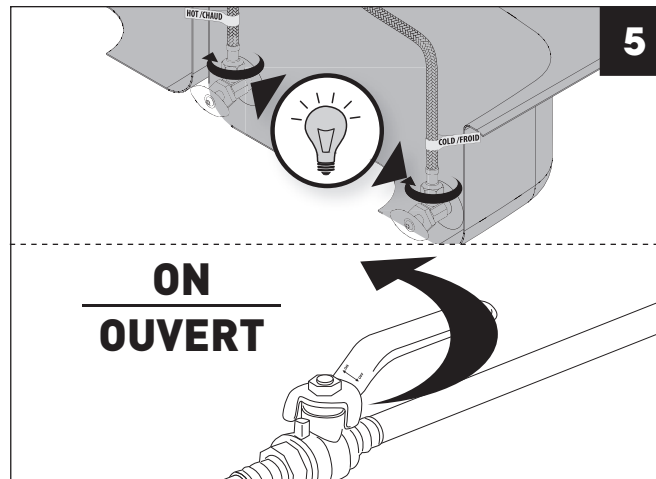
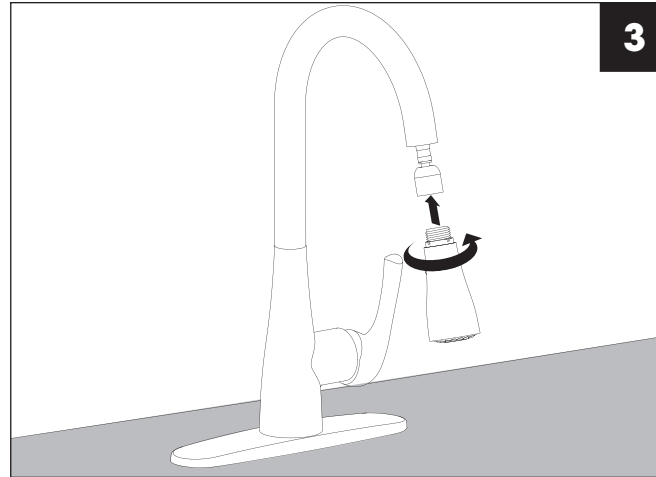
MAIN WATER VALVE
ENTRÉE D'EAU PRINCIPALE

OFF
FERMÉ



OR
OU

With plate / Avec plaque



Water test / Test d'eau / Ensayo de agua 6

