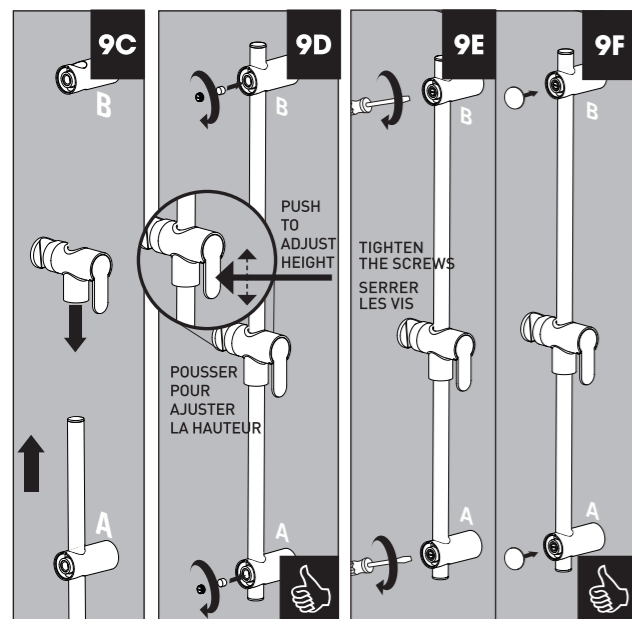
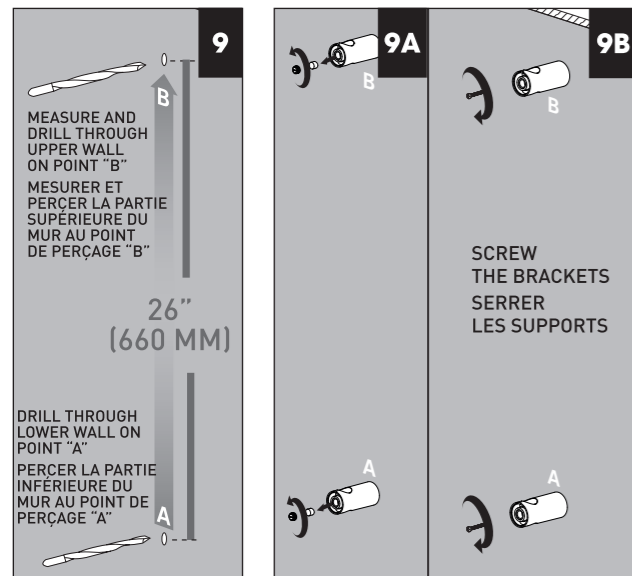
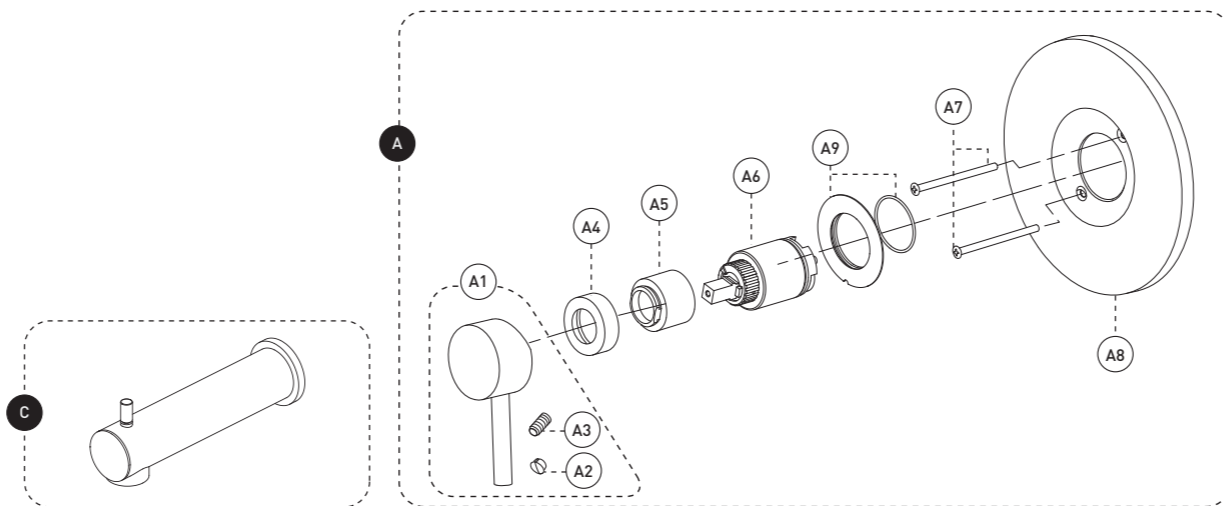
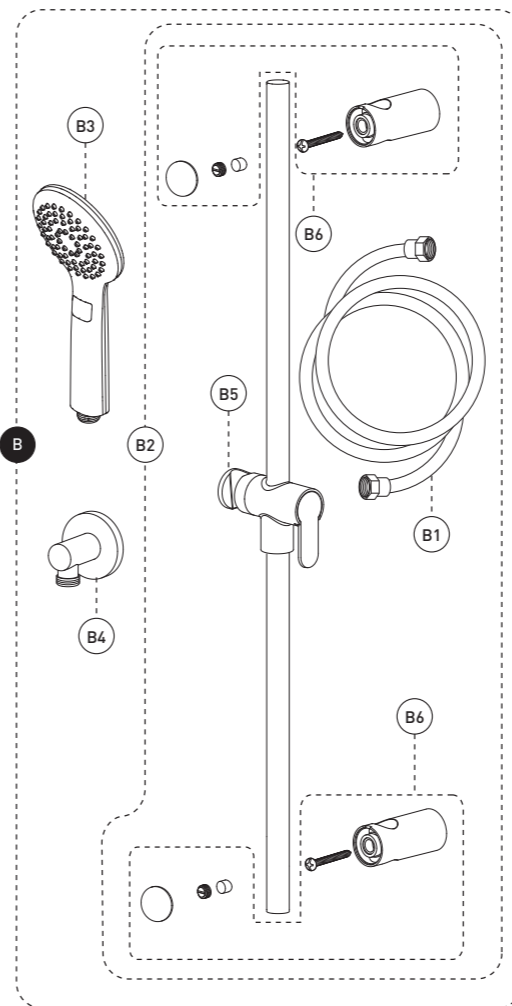


SLIDING BAR
BARRE À GLISSIÈRE

9



No	Description	Part Pièce	Part Pièce
A	Valve - Trim for Pressure Balanced Valve with Volume Control	Valve - Garniture pour valve à pression équilibrée avec contrôle de volume	SOU99VTMB
A-1	Handle kit	Ensemble de poignée	95190HKMB
A-2	Index	Index	FCHDL4018MB
A-3	Allen screw	Vis Allen	923001
A-4	Trim cap	Garniture d'écrou	FCDEC7012MB
A-5	Threaded sleeve	Douille filetée	FCDEC5010MB
A-6	Ceramic cartridge	Cartouche céramique	FC9AC010
A-7	Plate screw	Vis de la plaque de finition	FC94680-7A
A-8	Face plate with seal joint	Plaque de finition avec joint d'étanchéité	FCDEC7051MB
A-9	Screw cover plate with o-ring	Cache-vis avec joint torique	FCDEC7027MB
B	Sliding bar with hand shower kit, water supply elbow and flexible hose	Ensemble de douche à main sur glissière, coude d'alimentation et boyau	B90-731MB
B-1	Flexible hose (PVC)	Boyau (PVC)	96179MB-P
B-2	30" sliding bar kit (includes flexible hose 96179MB-P)	Ensemble de barre à glissière 30 po (incluant boyau 96179MB-P)	B90-730MB
B-3	Hand shower (1,8 gpm)	Douche à main (1,8 gpm)	FCSPS2036MB
B-4	Water supply elbow	Coude d'alimentation	B92-002MB
B-5	Hand shower holder	Support pour douche à main	B93-700MB
B-6	Wall support	Support murale	B93-501MB
C	Spout	Bec de bain	FCSPS6024MB



KIT: Shower Faucet - Trim
Robinet pour douche - Garniture

par **bélanger**

For warranty and to register your product
Garantie et enregistrement de votre produit
belangerH2O.com



Customer Service / Service à la clientèle

Monday to Friday: 8 a.m. - 4:30 p.m. E.S.T.
Lundi au vendredi: 8 h 00 à 16 h 30 H.N.E.

Tel: 1-800-361-5960 Fax: 1-888-533-8313

clientinfo@belangerh2o.com

Replacement parts are available on order
Les pièces de remplacement sont disponibles sur commande

CARE INSTRUCTIONS

Rinse the product with clear water.
Dry the product with a soft cloth.

DO NOT:
Use abrasive cleansers, cloths, or paper towels. Use any cleaning agents containing acid, polish, wax, alcohol, ammonia, bleach, solvent or any other corrosive or harsh chemical cleansers.

INSTRUCTIONS D'ENTRETIEN

Rincer le robinet avec de l'eau claire et l'essuyer avec un tissu doux.

À NE PAS FAIRE:
Utiliser des tissus ou essuie-tout abrasifs, produits nettoyants contenant de l'acide, agent polisseur, cires, alcool, ammoniac, eau de Javel, solvants ou tout autres produits chimiques corrosifs.



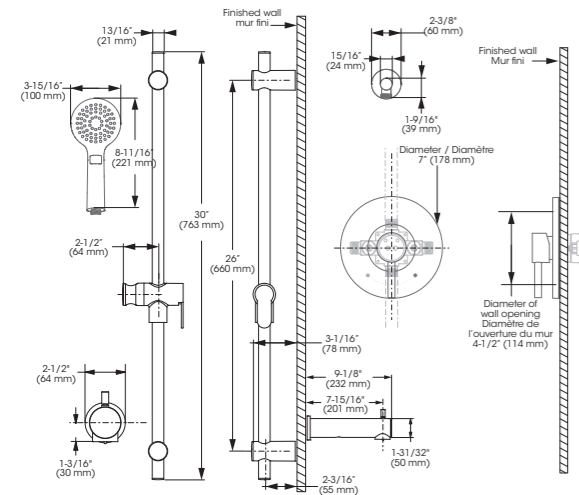
IMPORTANT

Bélanger recommends using a professional plumber for all installation and repair. Please inform yourself about the Canadian Plumbing Code's regulations and your local municipality plumbing codes before installation. The Canadian Plumbing Code requires the installation of surge arresting devices to eliminate water hammering. **ALLOW AN ADEQUATE OPENING IN ORDER TO EASILY ACCESS CONNECTIONS OR OTHER PLUMBING DEVICES FOR MAINTENANCE OR REPAIR.**

Bélanger recommande de faire appel à un plombier compétent pour l'installation et la réparation de ce produit. Veuillez vous informer des différentes règles du Code Canadien de plomberie et des exigences de votre localité avant l'installation. Le Code Canadien de plomberie exige l'installation d'un dispositif anti-bélier afin d'amortir les coups de bélier dans la plomberie. **PRÉVOIR UNE OUVERTURE SUFFISANTE POUR FACILITER L'ACCÈS AUX RACCORDEMENTS OU À TOUT AUTRE DISPOSITIF DE PLOMBERIE EN VUE DE L'ENTRETIEN OU DE LA RÉPARATION.**

Technical drawing - Dessin technique

KIT-SOU125VTMB



Installation steps - Étapes d'installation

Before you begin / Avant de commencer

MAIN WATER VALVE
ENTRÉE D'EAU PRINCIPALE

OFF
FERMÉ

1 Rough-in - Installation primaire

2

3 Trim - Garniture

4

5 Water supply elbow / Coude d'alimentation

RECOMMENDED TOOLS / OUTILS RECOMMANDÉS

Plumber's putty / Mastic pour plombier*
Thread seal tape / Ruban d'étanchéité pour joints filetés**
Included / Inclus

* Apply plumber's putty under the plastic cover deck plate to seal your installation.
Appliquez du mastic pour plombier sous la sous-plaque de plastique pour rendre votre installation étanche.

** Apply Bélanger thread seal tape on threaded connections.
Appliquez du ruban d'étanchéité Bélanger sur les connexions filetées.

CONNECTION ADVICE / CONSEIL RACCORDEMENT

Firmly hand tighten the hose to the valve and add a quarter-turn using the proper wrench. Tighten more if needed.
Raccordez le connecteur flexible à la valve en serrant fermement à la main puis ajoutez un quart de tour à l'aide de la clé appropriée. Serrez plus au besoin.

The model shown in the installation steps may differ from the one in box however connection type and installation steps are the same.
Le modèle démontré dans les étapes d'installation peut différer du produit en boîte, mais le type de connexions et d'installation demeure le même.

6 BRIDE AJUSTABLE / ADJUSTABLE FLANGE

7 Hand shower and hose - Douche à main et boyau

8 Spout - Bec

OR
OU

* COPPER / CUIVRE

With flange / Avec bride