



Customer Service

Service à la clientèle

Monday to Friday:
8 a.m. - 4:30 p.m. E.S.T.

Lundi ou vendredi:
8 h 00 à 16 h 30 H.N.E.

Tel: **1-800-361-5960**

Fax: **1-888-533-8313**

clientinfo@belanger-upt.com

Replacement parts are available on order
Les pièces de remplacement sont disponibles sur commande

CARE INSTRUCTIONS

Rinse the product with clear water.
Dry the product with a soft cloth.

DO NOT:

Use abrasive cleansers, cloths, or paper towels. Use any cleaning agents containing acid, polish, wax, alcohol, ammonia, bleach, solvent or any other corrosive or harsh chemical cleansers.

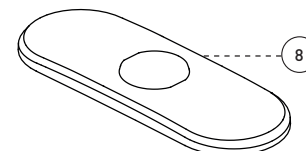
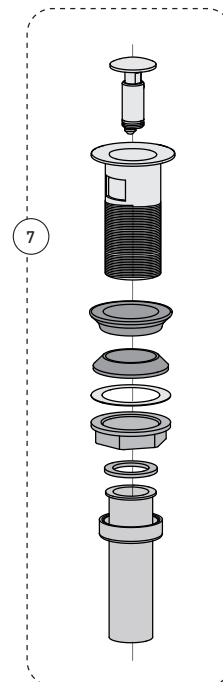
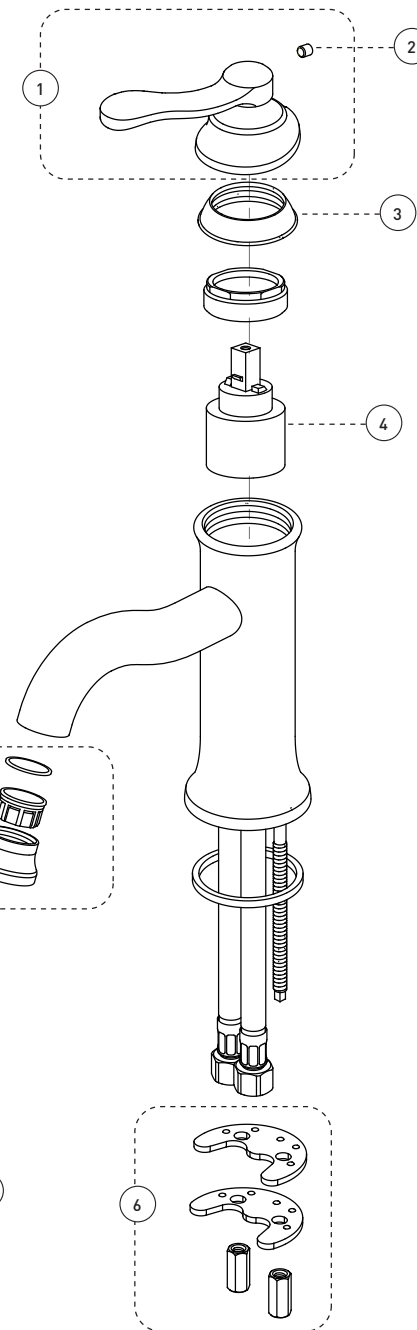
INSTRUCTIONS D'ENTRETIEN

Rincer le robinet avec de l'eau claire et l'essuyer avec un tissu doux.

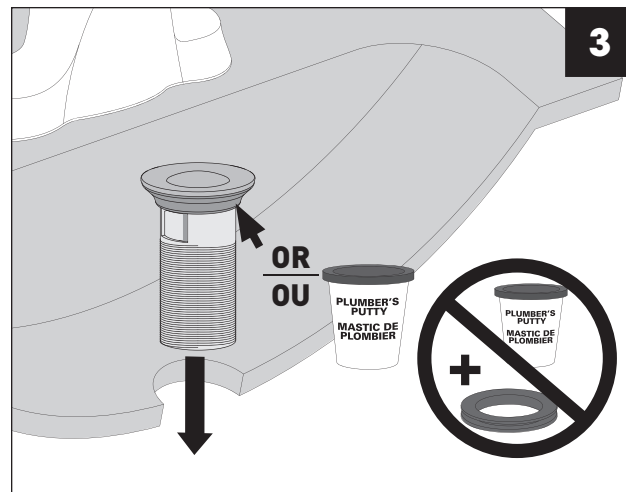
À NE PAS FAIRE:

Utiliser des tissus ou essuie-tout abrasifs, produits nettoyants contenant de l'acide, agent polisseur, cires, alcool, ammoniaque, eau de Javel, solvants ou tout autres produits chimiques corrosifs.

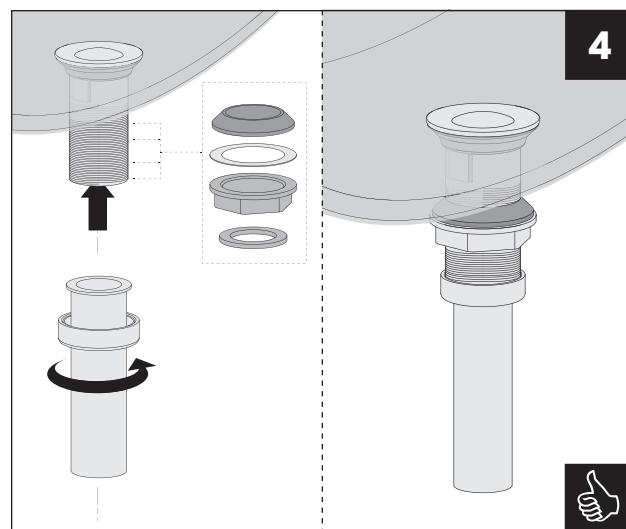
No	Description		Part Pièce
1	Handle kit	Ensemble de poignée	FCKTS21130RB
2	Allen screw	Vis Allen	923001
3	Trim cap	Garniture d'écrou	FCDEC70730RB
4	Ceramic cartridge	Cartouche céramique	FC9M6
5	Aerator	Aérateur	FCAERA0510RB
6	Anchor kit	Ensemble d'ancrage	FCKTS4030
7	Presto drain	Drain presto	B20-439PLAORB
8	Cover plate	Plaque de recouvrement	FCKTS30460RB



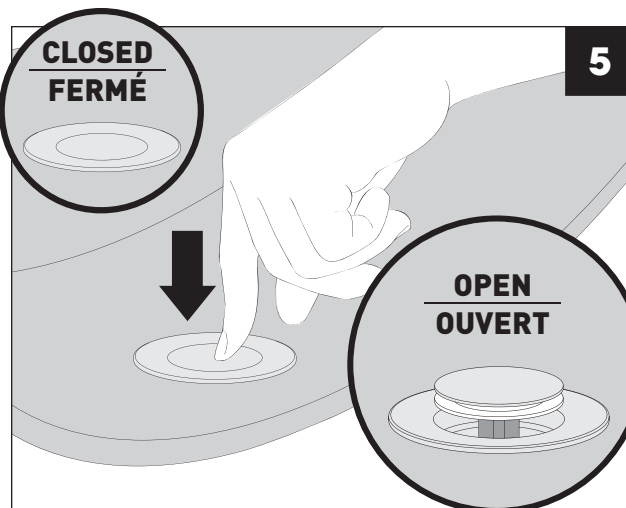
3



4



5





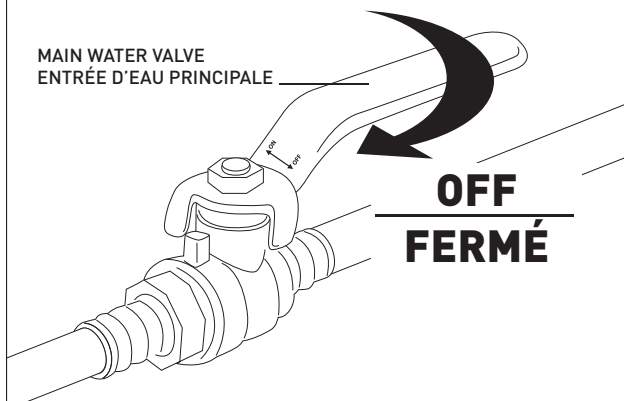
IMPORTANT

Bélanger recommends using a professional plumber for all installation and repair. Please inform yourself about the Canadian Plumbing Code's regulations and your local municipality plumbing codes before installation. The Canadian Plumbing Code requires the installation of surge arresting devices to eliminate water hammering. **ALLOW AN ADEQUATE OPENING IN ORDER TO EASILY ACCESS CONNECTIONS OR OTHER PLUMBING DEVICES FOR MAINTENANCE OR REPAIR.**

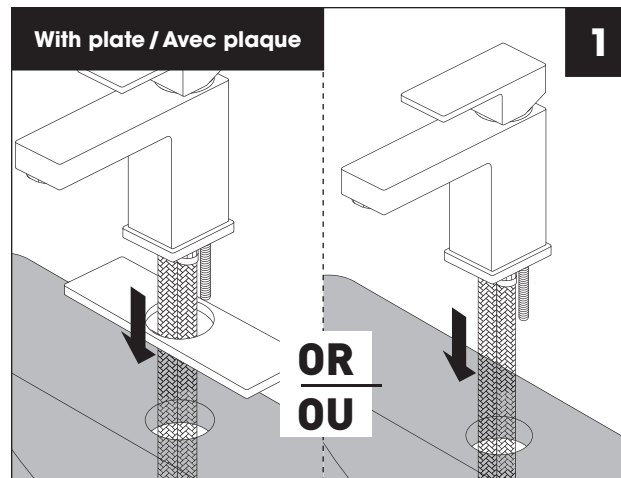
Bélanger recommande de faire appel à un plombier compétent pour l'installation et la réparation de ce produit. Veuillez vous informer des différentes règles du Code Canadien de plomberie et des exigences de votre localité avant l'installation. Le Code Canadien de plomberie exige l'installation d'un dispositif anti-bélier afin d'amortir les coups de bélier dans la plomberie. **PRÉVOIR UNE OUVERTURE SUFFISANTE POUR FACILITER L'ACCÈS AUX RACCORDEMENTS OU À TOUT AUTRE DISPOSITIF DE PLOMBERIE EN VUE DE L'ENTRETIEN OU DE LA RÉPARATION.**

Installation steps - Étapes d'installation

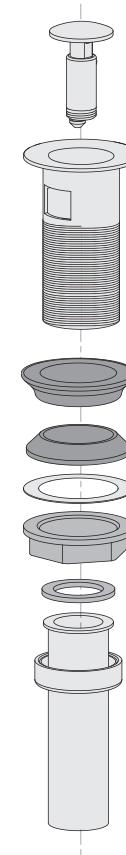
Before you begin / Avant de commencer



With plate / Avec plaque

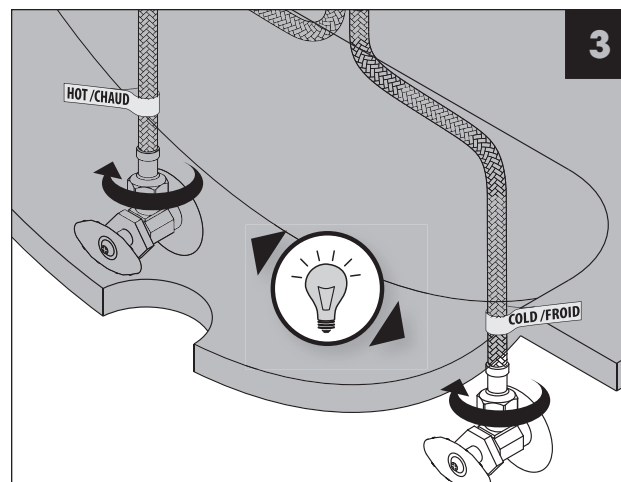
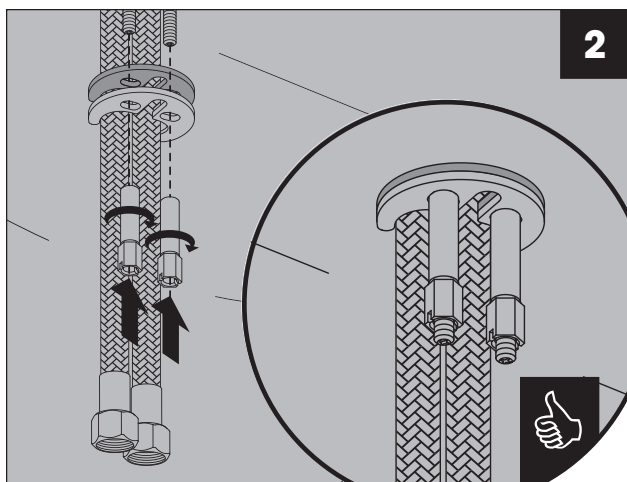
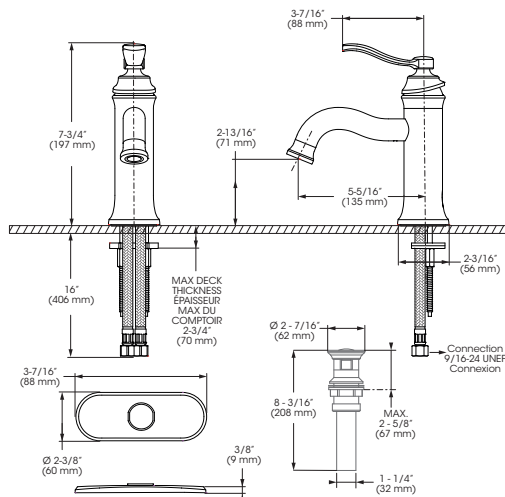


Instructions Presto Drain • Drain presto



Technical drawing - Dessin technique

RUS22CORB



RECOMMENDED TOOLS / OUTILS RECOMMANDÉS



* Apply plumber's putty under the plastic cover deck plate to seal your installation.

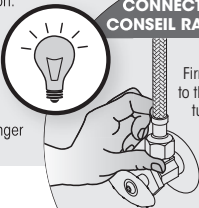
** Apply Bélanger thread seal tape on threaded connections.

Appliquez du ruban d'étanchéité Bélanger sur les connexions filetés.

The model shown in the installation steps may differ from the one in box however the connection type and installation steps are the same.

Le modèle démontré dans les étapes d'installation peut différer du produit en boîte, mais le type de connexions et d'installation demeure le même.

CONNECTION ADVICE CONSEIL RACCORDEMENT



Firmly hand tighten the hose to the valve and add a quarter-turn using the proper wrench. Tighten more if needed.

Raccordez le connecteur flexible à la valve en serrant fermement à la main puis ajoutez un quart de tour à l'aide de la clé appropriée. Serrez plus au besoin.

INSTALL PRESTO DRAIN BEFORE OPENING MAIN WATER VALVE
INSTALLER LE DRAIN PRESTO AVANT L'OUVERTURE DE LA VALVE D'EAU PRINCIPALE

