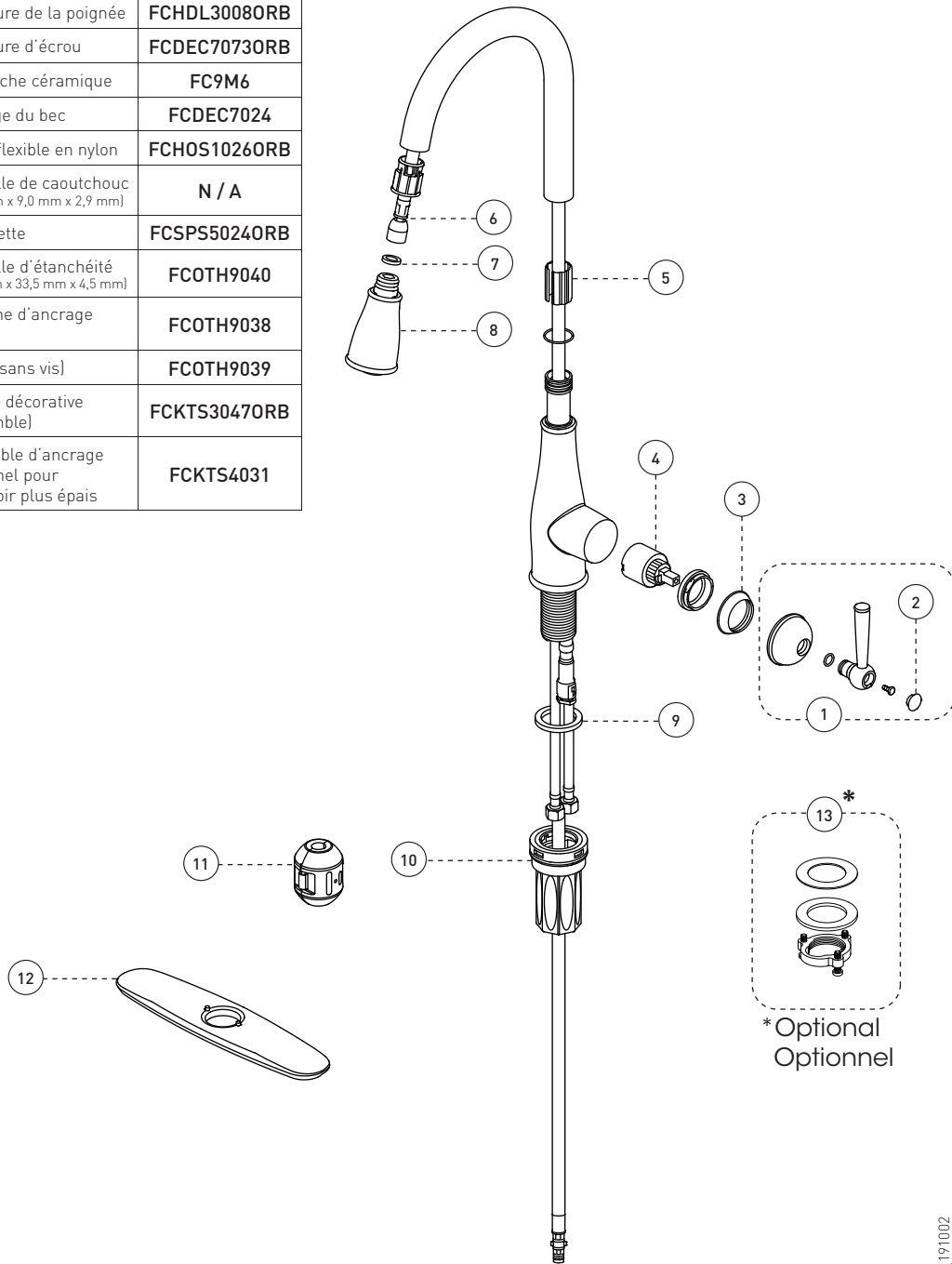


No	Description		Part Pièce
1	Handle kit	Ensemble de poignée	FCKTS21140RB
2	Handle cap	Garniture de la poignée	FCHDL30080RB
3	Trim cap	Garniture d'écrou	FCDEC70730RB
4	Ceramic cartridge	Cartouche céramique	FC9M6
5	Spout anchor	Ancrage du bec	FCDEC7024
6	Nylon flexible hose	Tuyau flexible en nylon	FCHOS10260RB
7	Rubber washer (15,0 mm x 9,0 mm x 2,9 mm)	Rondelle de caoutchouc (15,0 mm x 9,0 mm x 2,9 mm)	N / A
8	Hand spray	Douchette	FCSPS50240RB
9	Base washer (44,8 mm x 33,5 mm x 4,5 mm)	Rondelle d'étanchéité (44,8 mm x 33,5 mm x 4,5 mm)	FCOTH9040
10	Quick anchoring system	Système d'ancrage rapide	FCOTH9038
11	Weight (screwless)	Poids (sans vis)	FCOTH9039
12	Deck plate kit	Plaque décorative (ensemble)	FCKTS30470RB
13	Optional anchoring kit for thicker counter	Ensemble d'ancrage optionnel pour comptoir plus épais	FCKTS4031



# KITCHEN SINK FAUCET ROBINET POUR ÉVIER

## essential<sup>®</sup>Style RUS78CORB

par  
by **belanger**

For warranty and to register your product  
Garantie et enregistrement de votre produit  
[www.belanger-upt.com](http://www.belanger-upt.com)



### Customer Service

Monday to Friday:  
8 a.m. - 4:30 p.m. E.S.T.

Tel: **1-800-361-5960**

### Service à la clientèle

Lundi au vendredi:  
8 h 00 à 16 h 30 H.N.E.

Fax: **1-888-533-8313**

[clientinfo@belanger-upt.com](mailto:clientinfo@belanger-upt.com)

Replacement parts are available on order  
Les pièces de remplacement sont disponibles sur commande

### CARE INSTRUCTIONS

Rinse the product with clear water.  
Dry the product with a soft cloth.

### DO NOT:

Use abrasive cleansers, cloths, or  
paper towels. Use any cleaning agents  
containing acid, polish, wax, alcohol,  
ammonia, bleach, solvent or any other  
corrosive or harsh chemical cleansers.

### INSTRUCTIONS D'ENTRETIEN

Rincer le robinet avec de l'eau claire  
et l'essuyer avec un tissu doux.

### À NE PAS FAIRE:

Utiliser des tissus ou essuie-tout  
abrasifs, produits nettoyants contenant  
de l'acide, agent polisseur, cires, alcool,  
ammoniaque, eau de Javel, solvants ou  
tout autres produits chimiques corrosifs.



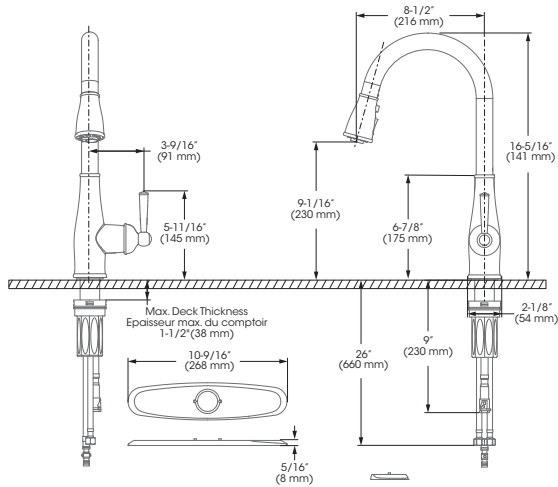
# IMPORTANT

Bélanger recommends using a professional plumber for all installation and repair. Please inform yourself about the Canadian Plumbing Code's regulations and your local municipality plumbing codes before installation. The Canadian Plumbing Code requires the installation of surge arresting devices to eliminate water hammering. **ALLOW AN ADEQUATE OPENING IN ORDER TO EASILY ACCESS CONNECTIONS OR OTHER PLUMBING DEVICES FOR MAINTENANCE OR REPAIR.**

Bélanger recommande de faire appel à un plombier compétent pour l'installation et la réparation de ce produit. Veuillez vous informer des différentes règles du Code Canadien de plomberie et des exigences de votre localité avant l'installation. Le Code Canadien de plomberie exige l'installation d'un dispositif anti-bélier afin d'amortir les coups de bélier dans la plomberie. **PRÉVOIR UNE OUVERTURE SUFFISANTE POUR FACILITER L'ACCÈS AUX RACCORDEMENTS OU À TOUT AUTRE DISPOSITIF DE PLOMBERIE EN VUE DE L'ENTRETIEN OU DE LA RÉPARATION.**

## Technical drawing - Dessin technique

### RUS78CORB



### RECOMMENDED TOOLS / OUTILS RECOMMANDÉS



\*\* Apply Bélanger thread seal tape on threaded connections. Appliquez du ruban d'étanchéité Bélanger sur les connexions filetées.



### CONNECTION ADVICE / CONSEIL RACCORDEMENT

Firmly hand tighten the hose to the valve and add a quarter-turn using the proper wrench. Tighten more if needed.

Raccordez le connecteur flexible à la valve en serrant fermement à la main puis ajoutez un quart de tour à l'aide de la clé appropriée. Serrez plus au besoin.

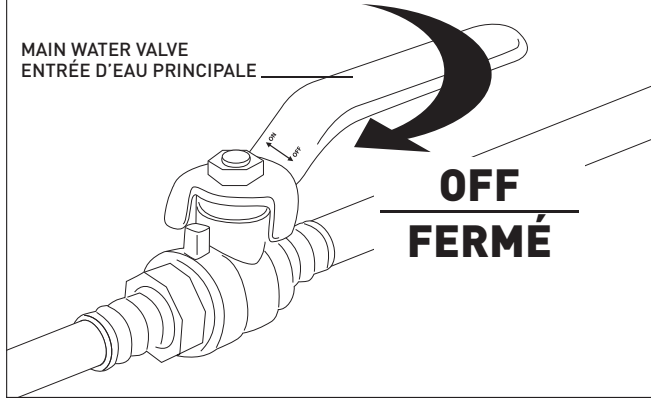
The model shown in the installation steps may differ from the one in box however the connection type and installation steps are the same.

Le modèle démontré dans les étapes d'installation peut différer du produit en boîte, mais le type de connexions et d'installation demeure le même.

## Installation steps - Étapes d'installation

### Before you begin / Avant de commencer

MAIN WATER VALVE  
ENTRÉE D'EAU PRINCIPALE



### With plate / Avec plaque

