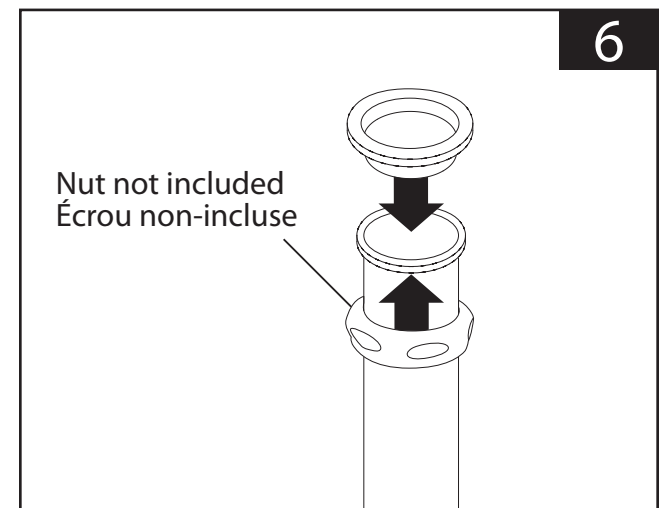
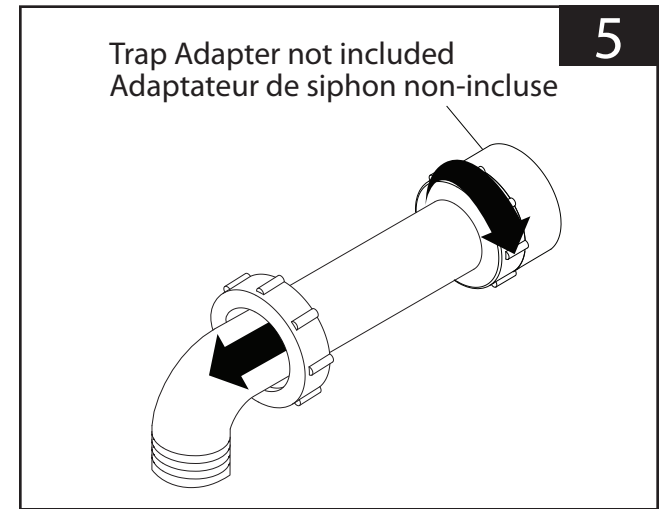
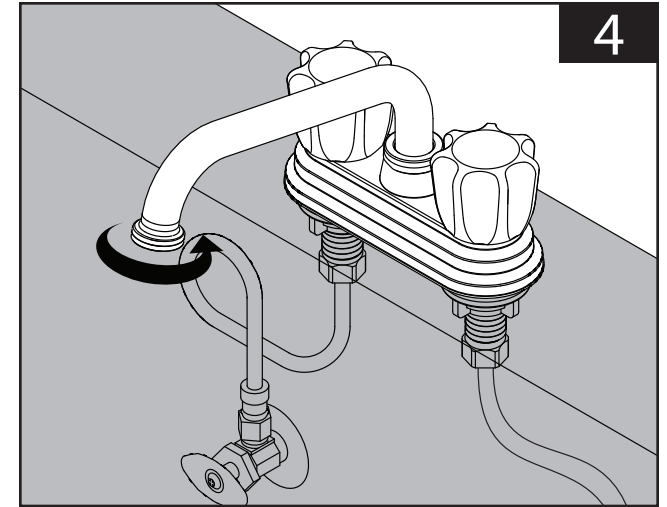
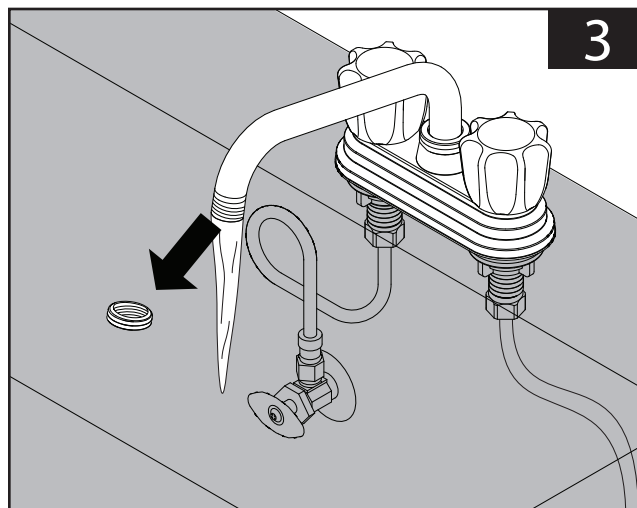
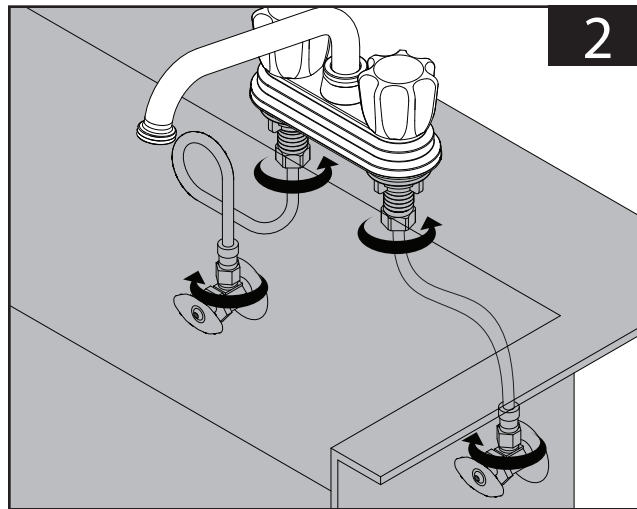
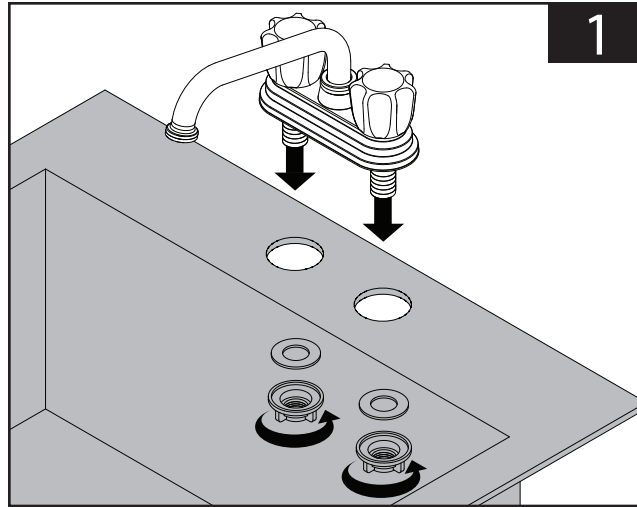
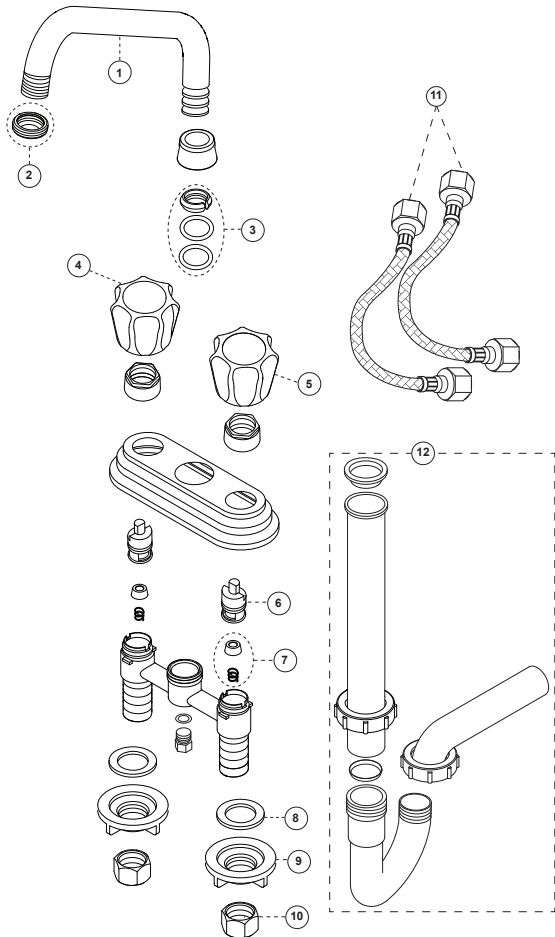
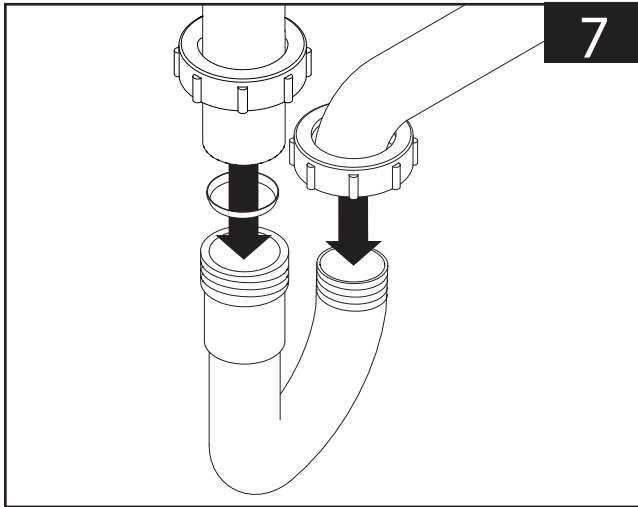


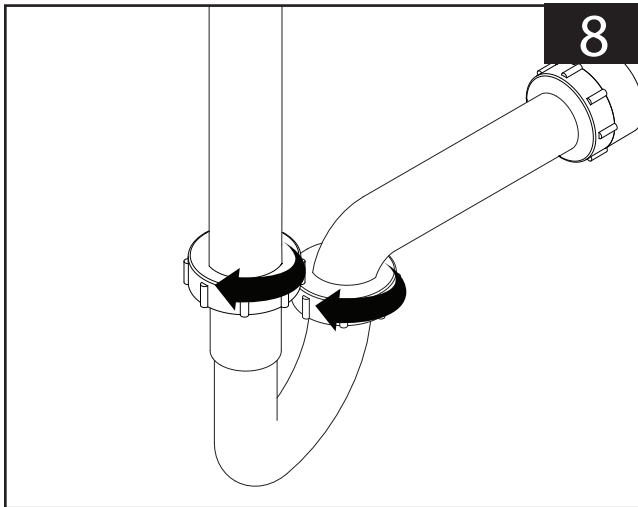
PIÈCES - PARTS

No	Description		# Pièce - Part #
1	Bec (aérateur inclus)	Spout (aerator included)	9340-50
2	Aérateur	Aerator	FC96121
3	Trousse de réparation pour bec	Spout repair kit	961052
4	Poignée (eau chaude)	Handle (hot water)	905077H
5	Poignée (eau froide)	Handle (cold water)	905077C
6	Cartouche sans rondelle	Washerless cartridge	9CA70
7	Siège de caoutchouc et ressort	Rubber seat and spring	9CA01
8	Rondelle	Washer	9346-1
9	Contre-écrou	Lock nut	FC924230
10	Écrou de raccordement	Coupling nut	FC90642
11	Raccord flexible de 20 po.	20" flexible connector	xcfc-120pp
12	Siphon en P et tuyau de rallonge	P-trap & extension tube	B10-400KIT

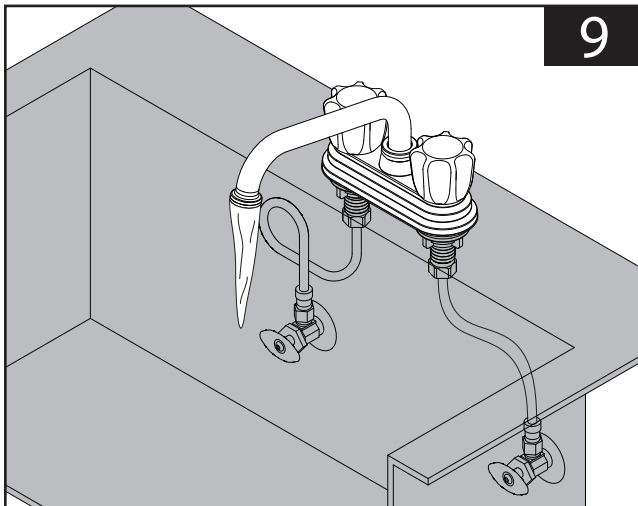




7

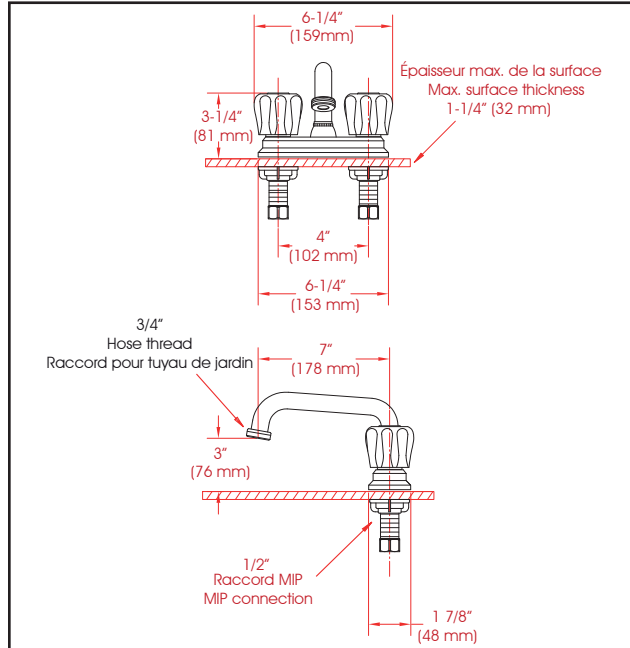


8



9

Dimensions



ENTRETIEN

Pour que votre robinet Bélanger conserve son éclat, veuillez suivre les instructions d'entretien suivantes:

À FAIRE:

1. Rincer le robinet avec de l'eau claire.
2. Essuyer le robinet avec un tissu doux en coton.

À NE PAS FAIRE:

1. Utiliser des produits nettoyants, tissus ou essuie-tout abrasifs.
2. Utiliser des produits nettoyants contenant de l'acide, agent polisseur, cires, alcool, ammoniac, eau de Javel, solvants ou tout autres produits chimiques corrosifs.

Un nettoyage régulier et routinier permettra de réduire le recours au nettoyage ou polissage intensif. Si un nettoyage intensif est requis, les instructions d'entretien suivantes sont à suivre:

À FAIRE:

1. Retirer la saleté superficielle et le film de poussière avec de l'eau claire et un tissu doux en coton.
2. Pour retirer tout film de surface ou dépôt de saleté tenace, vous pouvez utiliser un des produits suivants:
 - Détergent liquide moyen
 - Détergent liquide doux non-acide et non-abrasif
 - Liquide à polir non abrasif
3. Une fois le robinet propre, le rincer à l'eau claire afin de retirer toute trace de détergent ou de polisseur et le sécher avec un tissu doux en coton.

PRODUCT CARE

To keep your Bélanger faucet looking its best, please follow these simple care instructions:

DO:

1. Rinse the faucet with clear water.
2. Dry the faucet with a soft cotton cloth.

DO NOT:

1. Use abrasive cleansers, cloths, or paper towels.
2. Use any cleaning agents containing acids, polish, waxes, alcohol, ammonia, bleach, solvents or any other corrosive or harsh chemical cleansers.

Regular and routine cleaning will reduce the need for heavy cleaning and polishing. If heavy cleaning is required, the following procedures are recommended:

DO:

1. Remove as much surface dirt and film using clear water and a soft cotton cloth.
2. Use any of the following to remove tough surface film and build-up:
 - Mild liquid detergents
 - Non-acidic, non-abrasive gentle liquid cleansers
 - Non-abrasive liquid polisher
3. Once clean, rinse faucet with clear water to thoroughly remove cleaner or polish and blot dry with soft cotton cloth.

v090225

2940PWKIT



belanger



Ensemble d'installation/Installation kit



Enregistrer votre produit
Register your product

www.belanger-upt.com

Service à la clientèle
Lundi au vendredi: 8h00 à 16h30 H.N.E.

Customer service
Monday to Friday: 8AM - 4:30PM E.S.T.

Tel: **1-800-361-5960**

Fax: **1-888-533-8313**



IMPORTANT

Bélanger recommande de faire appel à un plombier compétent pour l'installation et la réparation du robinet. Veuillez vous informer des différentes règles du Code Canadien de plomberie et des exigences de votre localité avant l'installation. Le Code Canadien de plomberie exige l'installation de têtes d'air afin d'amortir les coups de bélier dans la plomberie.
IL EST OBLIGATOIRE DE PRÉVOIR UN ACCÈS AUX RACCORDEMENTS DE PLOMBERIE D'AU MOINS 30" X 28" (762 MM X 711 MM). CET ACCÈS PERMETTRA D'EFFECTUER DES RÉPARATIONS, SI NÉCESSAIRE.

Bélanger recommends using a professional plumber for all installation and repair. Please inform yourself about the Canadian Plumbing Code's regulations and your local municipality plumbing codes before installation. The Canadian Plumbing Code requires the installation of air chambers or surge arresting devices to eliminate water hammering.
IT IS MANDATORY TO INCLUDE AN ACCESS TO THE PLUMBING CONNECTIONS MEASURING AT LEAST 30" X 28" (762 MM X 711 MM). THIS ACCESS WILL ALLOW YOU TO EASILY REPAIR, IF NECESSARY.

v090414