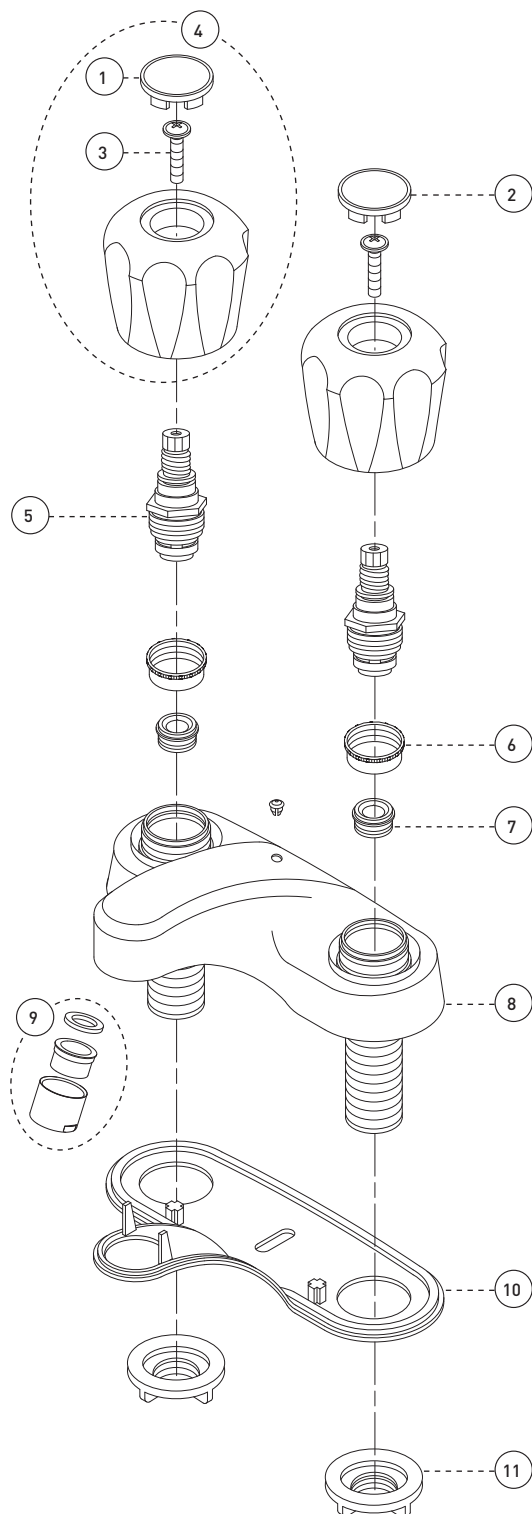


No	Description		Part Pièce
1	Index (hot water)	Index (eau chaude)	975003R
2	Index (cold water)	Index (eau froide)	975003B
3	Handle screw	Vis de poignée	923048
4	Handle kit with index for hot and cold water	Ensemble de poignée avec index eau chaude et eau froide	FC905075BR
5	Compression cartridge	Cartouche compression	FC9C2RH
6	Holding ring	Anneau de retenue	FC913
7	Removable seat	Siège amovible	90057A
8	Top cover	Couvercle	FC926039
9	Aerator	Aérateur	99067
10	Under cover	Sous-couvercle	FC926040
11	Lock nut	Contre-écrou	FC924230

**Customer Service**

Monday to Friday:
8 a.m. - 4:30 p.m. E.S.T.

Tel: **1-800-361-5960**

Service à la clientèle

Lundi au vendredi:
8 h 00 à 16 h 30 H.N.E.

Fax: **1-888-533-8313**

clientinfo@belanger-upt.com

Replacement parts are available on order
Les pièces de remplacement sont disponibles sur commande

CARE INSTRUCTIONS

Rinse the faucet with clear water.
Dry the faucet with a soft cloth.

DO NOT:

Use abrasive cleansers, cloths, or paper towels. Use any cleaning agents containing acid, polish, wax, alcohol, ammonia, bleach, solvent or any other corrosive or harsh chemical cleansers.

INSTRUCTIONS D'ENTRETIEN

Rincer le robinet avec de l'eau claire et l'essuyer avec un tissu doux.

À NE PAS FAIRE:

Utiliser des tissus ou essuie-tout abrasifs, produits nettoyants contenant de l'acide, agent polisseur, cires, alcool, ammoniac, eau de Javel, solvants ou tout autres produits chimiques corrosifs.



IMPORTANT

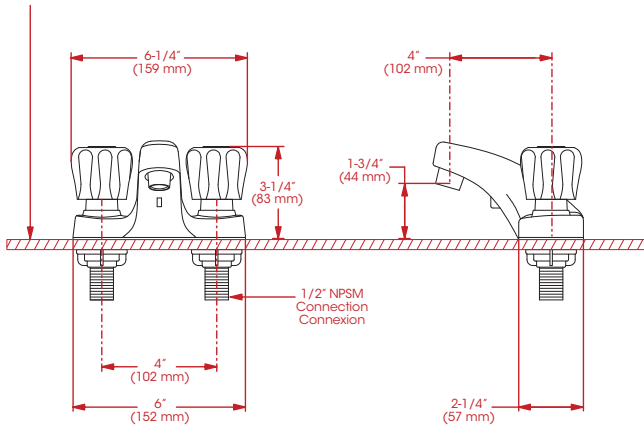
Bélanger recommends using a professional plumber for all installation and repair. Please inform yourself about the Canadian Plumbing Code's regulations and your local municipality plumbing codes before installation. The Canadian Plumbing Code requires the installation of surge arresting devices to eliminate water hammering. **ALLOW AN ADEQUATE OPENING IN ORDER TO EASILY ACCESS CONNECTIONS OR OTHER PLUMBING DEVICES FOR MAINTENANCE OR REPAIR.**

Bélanger recommande de faire appel à un plombier compétent pour l'installation et la réparation de ce produit. Veuillez vous informer des différentes règles du Code Canadien de plomberie et des exigences de votre localité avant l'installation. Le Code Canadien de plomberie exige l'installation d'un dispositif anti-bélier afin d'amortir les coups de bélier dans la plomberie. **PRÉVOIR UNE OUVERTURE SUFFISANTE POUR FACILITER L'ACCÈS AUX RACCORDEMENTS OU À TOUT AUTRE DISPOSITIF DE PLOMBERIE EN VUE DE L'ENTRETIEN OU DE LA RÉPARATION.**

Technical drawing - Dessin technique

3063

Max. surface thickness
Épaisseur max. de la surface
1" (25 mm)



RECOMMENDED TOOLS / OUTILS RECOMMANDÉS

- Plumber's putty / Mastic pour plombier *
- Thread seal tape / Ruban d'étanchéité pour joints filetés **

* Apply plumber's putty under the plastic cover deck plate to seal your installation.

Appliquez du mastic pour plombier sous la sous-plaque de plastique pour rendre votre installation étanche.

** Apply Bélanger thread seal tape on threaded connections.

Appliquez du ruban d'étanchéité Bélanger sur les connexions filetés.



CONNECTION ADVICE CONSEIL RACCORDEMENT

Firmly hand tighten the hose to the valve and add a quarter-turn using the proper wrench. Tighten more if needed.

Raccordez le connecteur flexible à la valve en serrant fermement à la main puis ajoutez un quart de tour à l'aide de la clé appropriée. Serrez plus au besoin.

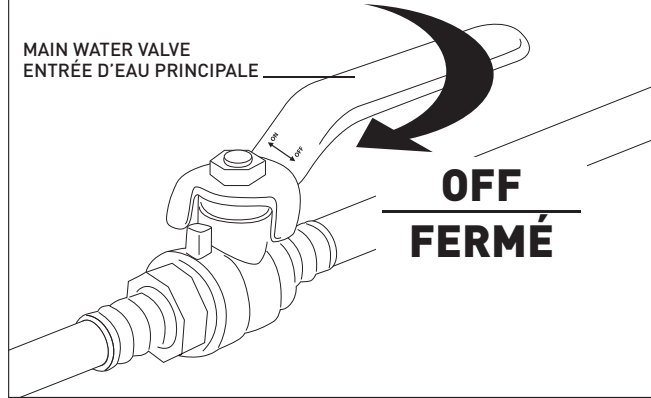
The model shown in the installation steps may differ from the one purchased however the connection type and installation steps are the same.

Le modèle démontré dans les étapes d'installation peut différer du produit acheté, mais le type de connexions et d'installation demeure le même.

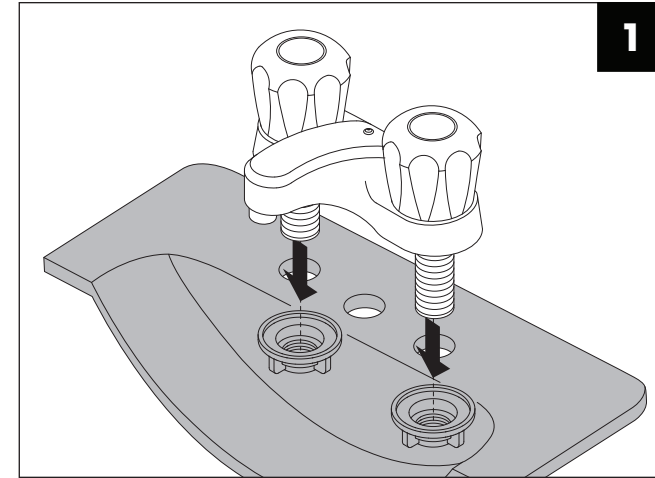
Installation steps - Étapes d'installation

Before you begin / Avant de commencer

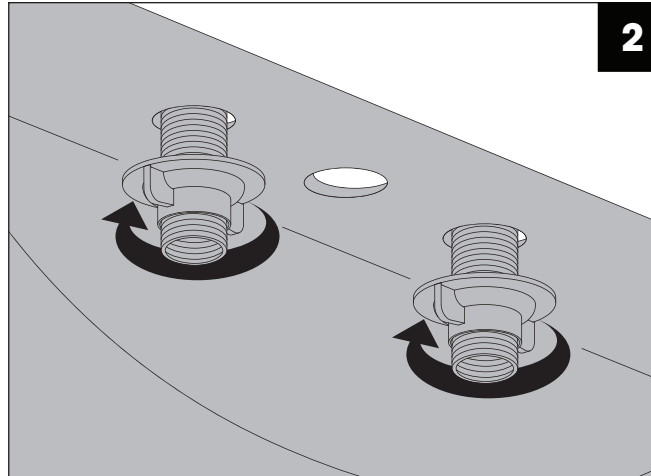
MAIN WATER VALVE
ENTRÉE D'EAU PRINCIPALE



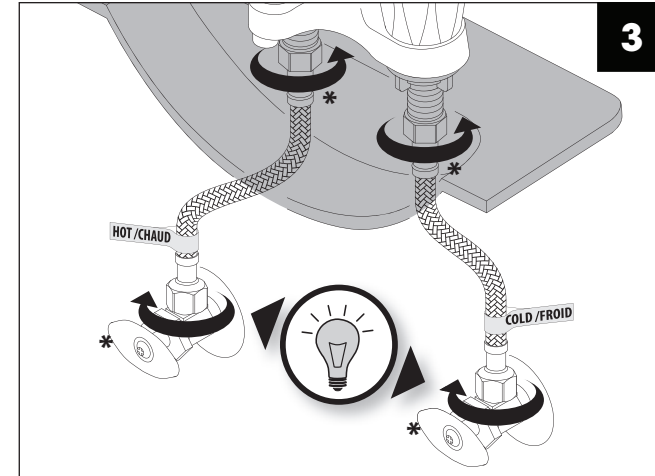
1



2

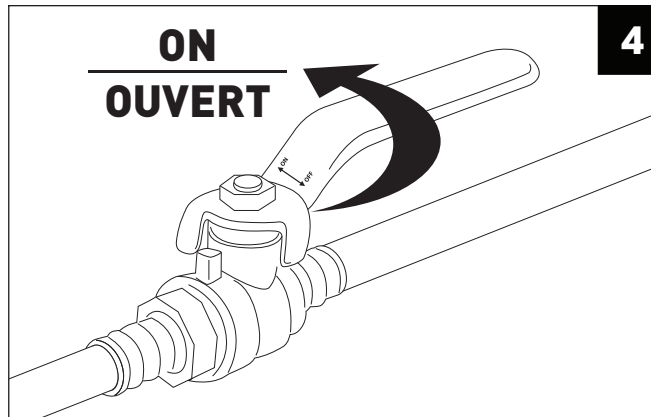


3

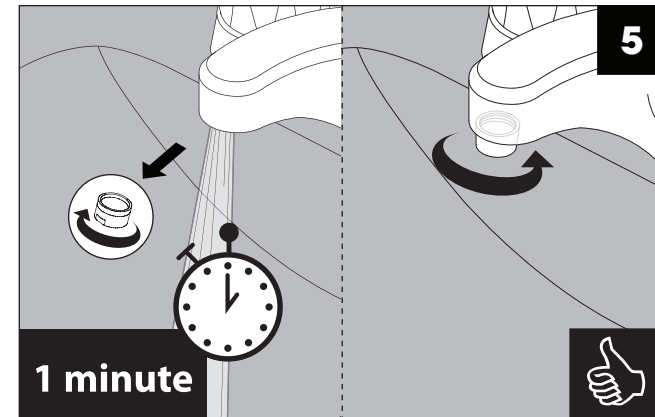


4

ON
OUVERT



5



1 minute

* Parts not included. Use Bélanger® / Plumb Pak® flexible connectors and valves. Look for our wide selection of complementary products in order to complete your installation. Matériel non inclus. Utilisez les raccords flexibles et valves Bélanger® / Plumb Pak®. Découvrez notre vaste sélection de produits complémentaires afin de finaliser votre installation.