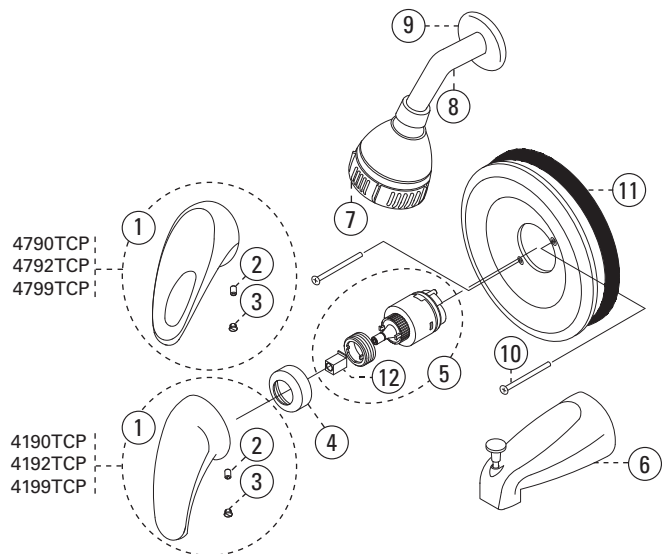


No	Description		4190TCP	4192TCP	4199TCP
1	Ensemble de poignée	Handle kit	FC94100XRO	FC94100XRO	FC94100XRO
2	Vis Allen	Allen screw	923001	923001	923001
3	Index	Index	94000CAP	94000CAP	94000CAP
4	Garniture écrou	Trim cap	94090-2	94090-2	94090-2
5	Cartouche	Cartridge	FC9AC008C	FC9AC008C	FC9AC008C
6	Bec inverseur <i>Slip-on</i>	Slip-on diverter spout	FC910451081N	N / A	N / A
7	Pomme de douche	Shower head	FC912171	FC912171	N / A
8	Bras de douche	Shower arm	B29-106	B29-106	N / A
9	Bride de douche	Shower flange	B54-130	B54-130	N / A
10	Vis de la plaque de finition	Plate screws	FC94680-7A	FC94680-7A	FC94680-7A
11	Plaque de finition avec joint d'étanchéité	Face plate with seal joint	9P4080C	9P4080C	9P4080C
12	Adaptateur de poignée	Handle adaptor	9AC008CAP	9AC008CAP	9AC008CAP

No	Description		4790TCP	4792TCP	4799TCP
1	Ensemble de poignée	Handle kit	FC94700XRO	FC94700XRO	FC94700XRO
2	Vis Allen	Allen screw	923001	923001	923001
3	Index	Index	94000CAP	94000CAP	94000CAP
4	Garniture écrou	Trim cap	94090-2	94090-2	94090-2
5	Cartouche	Cartridge	FC9AC008C	FC9AC008C	FC9AC008C
6	Bec inverseur <i>Slip-on</i>	Slip-on diverter spout	FC910451081N	N / A	N / A
7	Pomme de douche	Shower head	FC912171	FC912171	N / A
8	Bras de douche	Shower arm	B29-106	B29-106	N / A
9	Bride de douche	Shower flange	B54-130	B54-130	N / A
10	Vis de la plaque de finition	Plate screws	FC94680-7A	FC94680-7A	FC94680-7A
11	Plaque de finition avec joint d'étanchéité	Face plate with seal joint	9P4080C	9P4080C	9P4080C
12	Adaptateur de poignée	Handle adaptor	9AC008CAP	9AC008CAP	9AC008CAP



belanger®

GARNITURES DE ROBINET POUR BAINOIRE / DOUCHE
BATHTUB / SHOWER FAUCET TRIMS

4190TCP



4192TCP



4199TCP



4790TCP



4792TCP



4799TCP



Enregistrer votre produit / Register your product

www.belanger-upt.com

Service à la clientèle | Customer service
Lundi au vendredi : | Monday to Friday:
8h00 à 16h30 H.N.E. | 8AM - 4:30PM E.S.T.

Tel: **1-800-361-5960** Fax: **1-888-533-8313**
clientinfo@belanger-upt.com



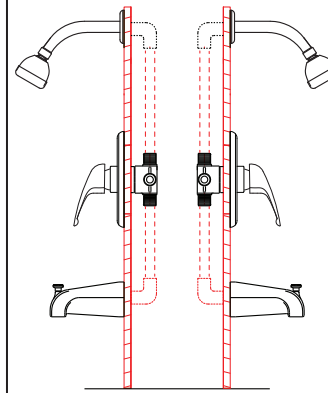
IMPORTANT

Bélangier recommande de faire appel à un plombier compétent pour l'installation et la réparation du robinet. Veuillez vous informer des différentes règles du Code Canadien de plomberie et des exigences de votre localité avant l'installation. Le Code Canadien de plomberie exige l'installation d'un dispositif anti-bélier afin d'amortir les coups de bélier dans la plomberie. **IL EST OBLIGATOIRE DE PRÉVOIR UN ACCÈS AUX RACCORDEMENTS DE PLOMBERIE D'AU MOINS 30" X 28" (762 MM X 711 MM). CET ACCÈS PERMETTRA D'EFFECTUER DES RÉPARATIONS, SI NÉCESSAIRE.**

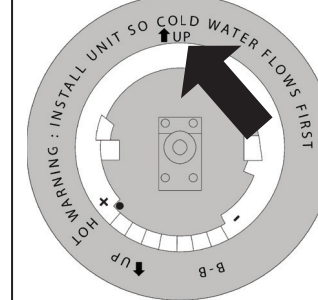
Bélangier recommends using a professional plumber for all installation and repair. Please inform yourself about the Canadian Plumbing Code's regulations and your local municipality plumbing codes before installation. The Canadian Plumbing Code requires the installation of surge arresting devices to eliminate water hammering. **IT IS MANDATORY TO INCLUDE AN ACCESS TO THE PLUMBING CONNECTIONS MEASURING AT LEAST 30" X 28" (762 MM X 711 MM). THIS ACCESS WILL ALLOW YOU TO EASILY REPAIR, IF NECESSARY.**

Spécifications d'installation - Installation Specifications

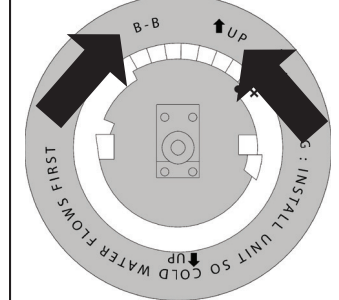
Installation de la cartouche Cartridge Installation



Régulière
Standard

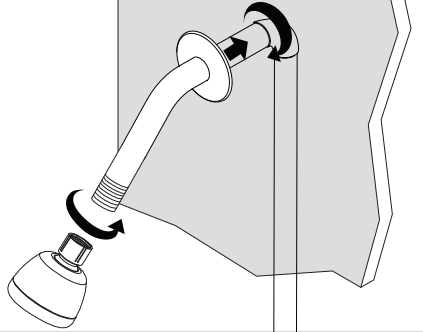


Dos-à-dos
Back-to-back

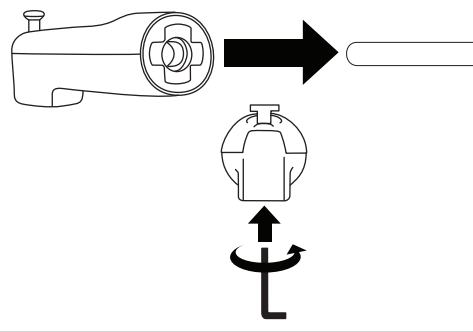


Étapes d'installation - Installation Steps

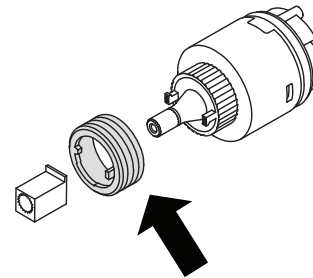
Douche / Shower



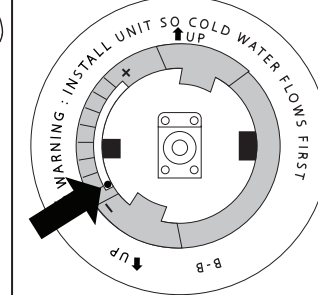
Bec / Spout



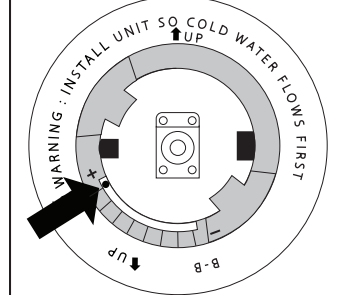
Ajustement du limiteur de température Temperature limiting device adjustment



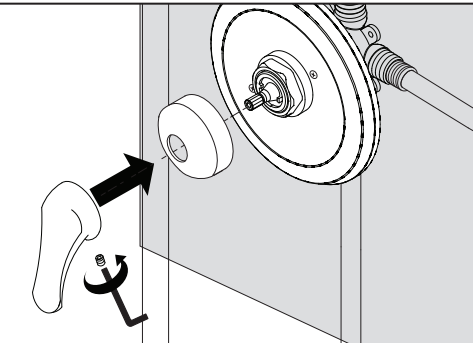
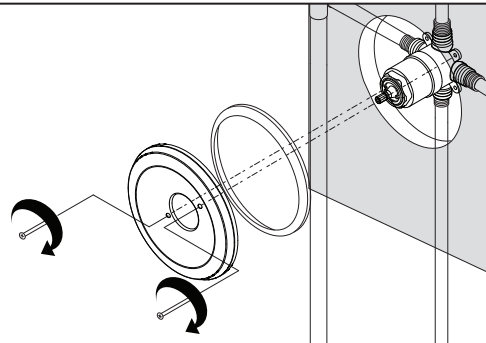
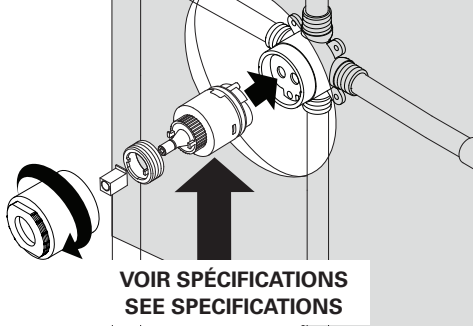
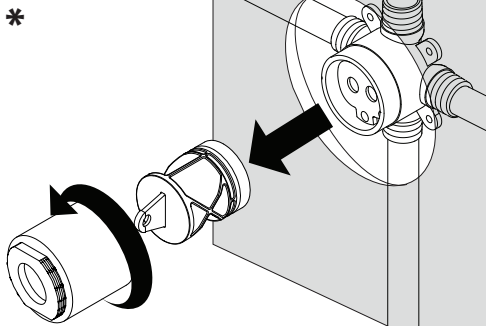
Eau chaude
MINIMUM
hot water



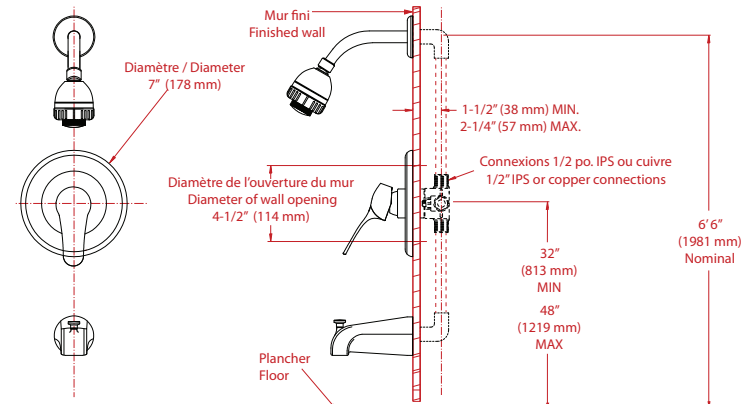
Eau chaude
MAXIMUM
hot water



Cartouche et garniture / Cartridge and trim



Dessin technique - Technical Drawing 4190TCP - 4192TCP - 4199TCP - 4790TCP - 4792TCP - 4799TCP



*Installation primaire vendue séparément / Rough-in sold separately.