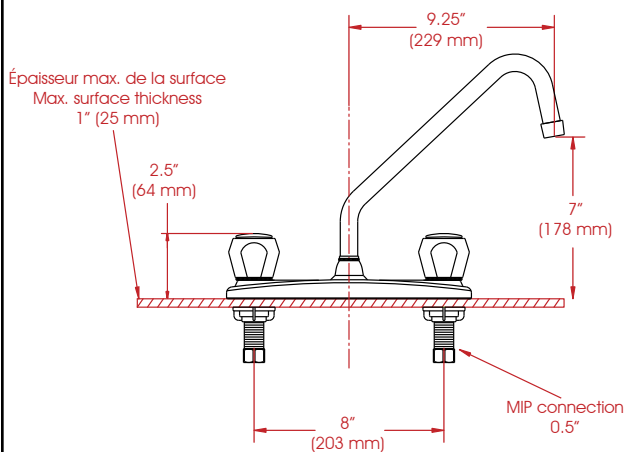


## DIMENSIONS



## ENTRETIEN

Pour que votre robinet QUIK conserve son éclat, veuillez suivre les instructions d'entretien suivantes:

### À FAIRE:

1. Rincer le robinet avec de l'eau claire.
2. Essuyer le robinet avec un tissu doux en coton.

### À NE PAS FAIRE:

1. Utiliser des produits nettoyants, tissus ou essuie-tout abrasifs.
2. Utiliser des produits nettoyants contenant de l'acide, agent polisseur, cires, alcool, ammoniacale, eau de Javel, solvants ou tout autres produits chimiques corrosifs.

Un nettoyage régulier et routinier permettra de réduire le recours au nettoyage ou polissage intensif. Si un nettoyage intensif est requis, les instructions d'entretien suivantes sont à suivre:

### À FAIRE:

1. Retirer la saleté superficielle et le film de poussière avec de l'eau claire et un tissu doux en coton.
2. Pour retirer tout film de surface ou dépôt de saleté tenace, vous pouvez utiliser un des produits suivants:
  - Détergent liquide moyen
  - Détergent liquide doux non-acide et non-abrasif
  - Liquide à polir non abrasif
3. Une fois le robinet propre, le rincer à l'eau claire afin de retirer toute trace de détergent ou de polisseur et le sécher avec un tissu doux en coton.

## PRODUCT CARE

To keep your QUIK faucet looking its best, please follow these simple care instructions:

### DO:

1. Rinse the faucet with clear water.
2. Dry the faucet with a soft cotton cloth.

### DO NOT:

1. Use abrasive cleansers, cloths, or paper towels.
2. Use any cleaning agents containing acids, polish,waxes, alcohol, ammonia, bleach, solvents or any other corrosive or harsh chemical cleansers,

Regular and routine cleaning will reduce the need for heavy cleaning and polishing.

If heavy cleaning is required, the following procedures are recommended:

### DO:

1. Remove as much surface dirt and film using clear water and a soft cotton cloth.
2. Use any of the following to remove tough surface film and build-up:
  - Mild liquid detergents
  - Non-acidic, non-abrasive gentle liquid cleansers
  - Non-abrasive liquid polisher
3. Once clean, rinse faucet with clear water to thoroughly remove cleaner or polish and blot dry with soft cotton cloth.

## GARANTIE

Quik par Bélanger garantit que ce robinet ne fuira pas lors de son utilisation normale, et que ses pièces et finis ne présentent aucun défaut de matériel ou de main-d'œuvre en usine (la « garantie »). La période de garantie sera: (i) tant que l'acheteur d'origine demeurera propriétaire du robinet, et ce, seulement si ce robinet est utilisé à des fins résidentielles, et (ii) de cinq (5) ans à compter de la date d'achat originale, si ce robinet est utilisé à des fins industrielles, commerciales ou d'affaires (chacun de (i) et (ii), la « période de garantie »).

Si ce robinet fuit, dégorge ou présente un défaut de matériel ou de main-d'œuvre en usine durant la période de garantie applicable, Bélanger UPT s'engage, à sa discrétion, à réparer ou à remplacer toute pièce défectueuse ou le robinet (si le même robinet n'est pas disponible, à remplacer le robinet défectueux par un robinet semblable d'une valeur égale) GRATUITEMENT. La seule obligation de Bélanger UPT et le seul remède possible pour l'acheteur en cas de pièces ou de robinet défectueux sera la réparation ou le remplacement de la pièce ou du robinet défectueux. L'obligation globale de Bélanger UPT aux termes de la garantie n'excèdera en aucun cas le prix d'achat du robinet (sauf dans le cas où Bélanger UPT, à sa discrétion, décide de remplacer le robinet avec un robinet d'une valeur équivalente).

Pour plus d'informations concernant la garantie veuillez visiter notre site internet au [www.belanger-upt.com](http://www.belanger-upt.com). Les recours en garantie peuvent être soumis en contactant Bélanger UPT sans frais au 1-800-361-5960, par courriel à [clientinfo@belanger-upt.com](mailto:clientinfo@belanger-upt.com) ou par écrit à: Bélanger UPT Service à la clientèle, 6520 rue Abrams, Saint-Laurent, Québec, H4S 1Y2. L'acheteur doit fournir tous les renseignements pertinents relatifs à sa demande, y compris une description complète du problème, produit, modèle, date et lieu de l'achat du robinet. Pour être valide, la réclamation devra être accompagnée de l'original de la facture du premier acheteur du robinet.

Les dommages causés par une eau ou un air corrosif, l'utilisation avec le robinet de pièces non fournies par Bélanger UPT, des erreurs d'installation, abus, une mauvaise utilisation ou un mauvais entretien du robinet (incluant notamment l'utilisation de produits de nettoyage contenant des agents abrasifs, cires, alcool, ammoniacale, eau de Javel, acides, des solvants ou autres produits chimiques corrosifs), qu'ils soient utilisés par l'acheteur ou par un tiers pour l'acheteur RENDRA CETTE GARANTIE NULLE ET NON AVENUE. BÉLANGER UPT DÉCLINE TOUTE RESPONSABILITÉ QUANT AUX FRAIS DE MAIN-D'ŒUVRE ET/OU AUX DOMMAGES CAUSÉS DURANT L'INSTALLATION, LA RÉPARATION OU LE REMPLACEMENT DU ROBINET, ET CONTRE LES DOMMAGES, PERTES, BLESSURES OU COÛTS DE TOUTE NATURE, INDIRECTS, ACCESSOIRES OU CONSÉQUENTS, Y COMPRIS, ET SANS RESTRICTION, PERTE D'USAGE, CONNEXE À CE ROBINET. Cette garantie ne peut être transférée ni cédée à personne.

Cette garantie exclue toutes les autres garanties, y compris, mais pas seulement, toute garantie obligatoire qui vise la commercialisation ou l'aptitude à l'utilisation (autre que telle que spécifiée dans la description du produit et dans le manuel d'entretien inclus avec ce robinet). Certaines provinces ou états ne permettant pas la limitation de la durée d'une garantie tacite, l'exclusion ou la limitation suite aux dommages indirects ou consécutifs, les limitations précitées peuvent ne pas s'appliquer. Toute provision de la présente garantie qui ne peut être applicable dans une quelconque province ou état sera considérée inapplicable dans la mesure de son inexigibilité sans pour autant invalider les autres provisions ou l'éligibilité de telles provisions dans d'autres provinces ou états.

## WARRANTY

Quik by Bélanger warrants that this faucet will not leak or drip during normal use, and that all parts and finishes will be free from defects in material and workmanship (the "Warranty"). The duration of the warranty shall be: (i) for as long as the original consumer purchaser owns the faucet, where this faucet is used for residential purposes only, and (ii) for a period of five (5) years from the original date of purchase, where this faucet is purchased for non-residential purposes such as, industrial, commercial or business usage (each of (i) and (ii) are referred to as, a "Warranty Period").

Should this Bélanger UPT faucet leak or drip, or otherwise prove defective in materials or workmanship during the applicable warranty Period, Bélanger UPT will, at its sole discretion, repair or replace any defective parts or the faucet (or if the faucet is no longer available, replace the defective faucet with a comparable faucet of equal value) FREE OF CHARGE. Bélanger UPT's sole obligation and the purchaser's sole remedy for any defective faucet or part thereof shall be limited to the repair or replacement thereof. Bélanger UPT's entire aggregate liability under the warranty shall not exceed the original purchase price of this faucet (except where Bélanger UPT, in its sole discretion, decides to replace the faucet with a faucet of equal value).

For more information about our warranty visit our web site at [www.belanger-upt.com](http://www.belanger-upt.com). Warranty claims may be submitted by contacting Bélanger UPT toll-free at 1-800-361-5960, by e-mail at [clientinfo@belanger-upt.com](mailto:clientinfo@belanger-upt.com) or in writing to: Bélanger UPT Customer Service Department, 6520 Abrams Street, Saint-Laurent, Quebec, H4S 1Y2. The purchaser must provide all pertinent information regarding their claim including a complete description of the problem, the faucet model number and date and location of faucet purchase. Warranty claims must be accompanied by an original sales receipt to be valid.

Damages caused by aggressive air or water conditions; the use of other than genuine Bélanger UPT parts with the faucet; installation errors, abuse, misuse, or improper care or maintenance (including, the use of abrasive cleansers, waxes, alcohol, ammonia, bleach, acids, solvents or other harsh chemicals), whether performed by the purchaser or by a third party on behalf of the purchaser WILL IMMEDIATELY RENDER THIS WARRANTY NULL AND VOID. BÉLANGER UPT WILL NOT BE RESPONSIBLE FOR LABOUR CHARGES AND/OR DAMAGES INCURRED IN THE INSTALLATION, REPAIR OR REPLACEMENT OF THE FAUCET, NOR FOR ANY INDIRECT, INCIDENTAL OR CONSEQUENTIAL DAMAGES, LOSSES, INJURY OR COSTS OF ANY NATURE, INCLUDING, WITHOUT LIMITATION, LOSS OF USE, RELATING TO THIS FAUCET. This warranty is not transferable or assignable to any person.

This warranty excludes all other warranties including, but not limited to, any implied warranty of merchantability or fitness for a particular purpose (other than as specified in the product description and instruction manual included with this faucet). Some provinces or states may not allow limitations on how long an implied warranty lasts or the exclusion or limitation of incidental or consequential damages, therefore, the above limitation may not be applicable. Any provision in this warranty which is unenforceable in any state or province shall be ineffective to the extent of such unenforceability, without invalidating the remaining provisions or affecting the validity or enforceability of such provisions in any other province or state.

# QUIK

Par  
By **belanger**



Modèle  
Model

**65CC**



**65DC**



Enregistrer votre produit  
Register your product

Service à la clientèle  
Lundi au vendredi: 8h00 à 16h30 H.N.E.  
Customer service  
Monday to Friday: 8AM - 4:30PM E.S.T.

[www.belanger-upt.com](http://www.belanger-upt.com)

Tel: **1-800-361-5960**  
Fax: **1-888-533-8313**



**IMPORTANT**

Bélanger recommande de faire appel à un plombier compétent pour l'installation et la réparation du robinet. Veuillez vous informer des différentes règles du Code Canadien de plomberie et des exigences de votre localité avant l'installation. Le Code Canadien de plomberie exige l'installation de têtes d'air afin d'amortir les coups de bélier dans la plomberie. **IL EST OBLIGATOIRE DE PRÉVOIR UN ACCÈS AUX RACCORDEMENTS DE PLOMBERIE D'AU MOINS 30" X 28" (762 MM X 711 MM). CET ACCÈS PERMETTRA D'EFFECTUER DES RÉPARATIONS, SI NÉCESSAIRE.**

Bélanger recommends using a professional plumber for all installation and repair. Please inform yourself about the Canadian Plumbing Code's regulations and your local municipality plumbing codes before installation. The Canadian Plumbing Code requires the installation of air chambers or surge arresting devices to eliminate water hammering. **IT IS MANDATORY TO INCLUDE AN ACCESS TO THE PLUMBING CONNECTIONS MEASURING AT LEAST 30" X 28" (762 MM X 711 MM). THIS ACCESS WILL ALLOW YOU TO EASILY REPAIR, IF NECESSARY.**

# PIÈCES - PARTS

No	Description		# Pièce - Part #
1	Bec (aérateur inclus)	Spout (aerator included)	9365-50
2	Aérateur	Aerator	99065
3	Poignée 65CC (eau chaude)	Handle 65CC (hot water)	905076H
4	Poignée 65CC (eau froide)	Handle 65CC (cold water)	905076C
5	Ensemble de rondelles	Washer kit	961053
6	Anneau de retenue	Holding ring	915
7	Cartouche (eau chaude)	Cartridge (hot water)	9K2RH-2
8	Cartouche (eau froide)	Cartridge (cold water)	9K2LH-2
9	Rondelle	Washer	9346-1
10	Contre-écrou	Lock nut	FC924230
11	Écrou de raccordement	Coupling nut	FC90642
12	Poignée 65DC	Handle 65DC	905078QK

