

No	Description	90SR	90SRPEX	90SRWIR	90ZR-v03	90ZRPEX	90ZRWIR
1	Douille filetée Threaded sleeve	94090-1	94090-1	94090-1	FCDEC5002	FCDEC5002	FCDEC5002
2	Bouchon de plastique Plastic plug	FC0TH1004	FC0TH1004	FC0TH1004	FC0TH1004	FC0TH1004	FC0TH1004
3	Ensemble de soupapes d'arrêt et anti-retour (2) Check/stop valves kit (2)	FC9100005	FC9100005	FC9100005	N / A	N / A	N / A
4	Ensemble de soupapes anti-retour Check valves kit	N / A	N / A	N / A	94680-7	94680-7	94680-7

INSTALLATIONS PRIMAIRES POUR BAIGNOIRE / DOUCHE BATHTUB / SHOWER FAUCET ROUGH-INS



90SR



90ZR-v03



90SRPEX



90ZRPEX



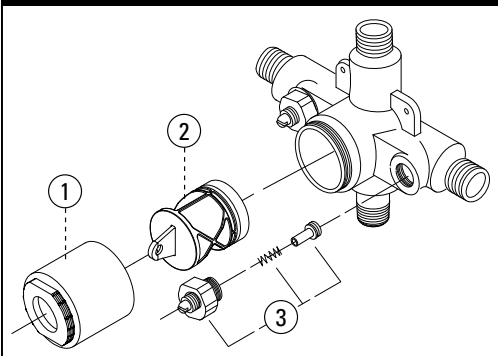
90SRWIR



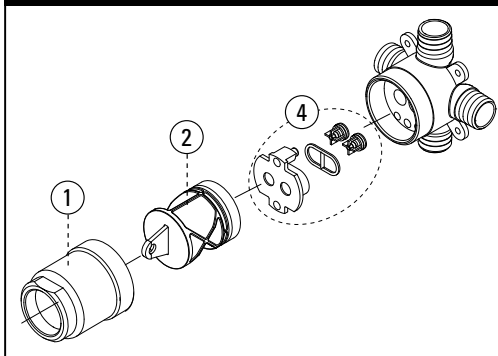
90ZRWIR



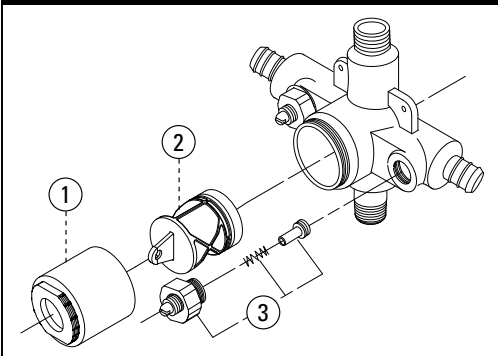
90SR



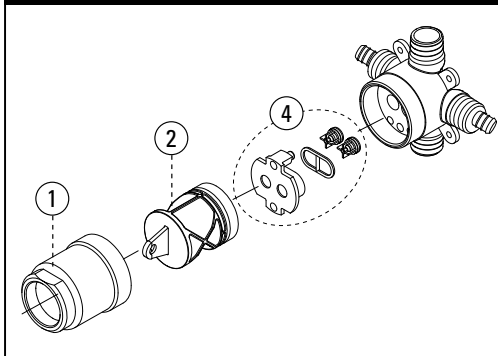
90ZR-V03



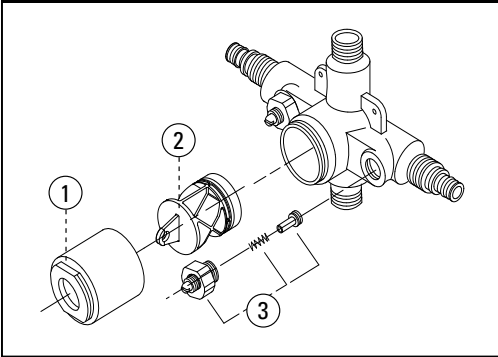
90SRPEX



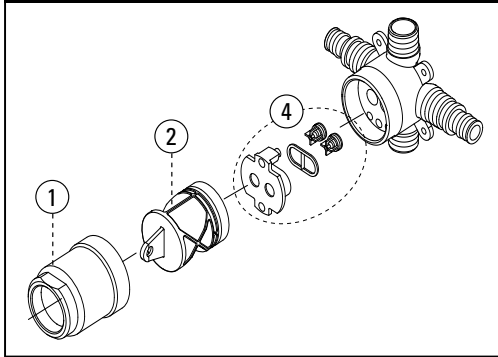
90ZRPEX



90SRWIR



90ZRWIR



Enregistrer votre produit / Register your product

www.belanger-upt.com

Service à la clientèle | Customer Service

Lundi au vendredi : 8h00 à 16h30 H.N.E. | Monday to Friday: 8AM - 4:30PM E.S.T.

Tel: **1-800-361-5960** Fax: **1-888-533-8313**

clientinfo@belanger-upt.com



IMPORTANT

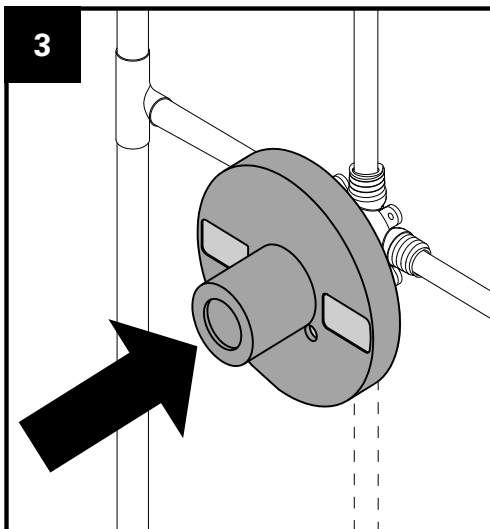
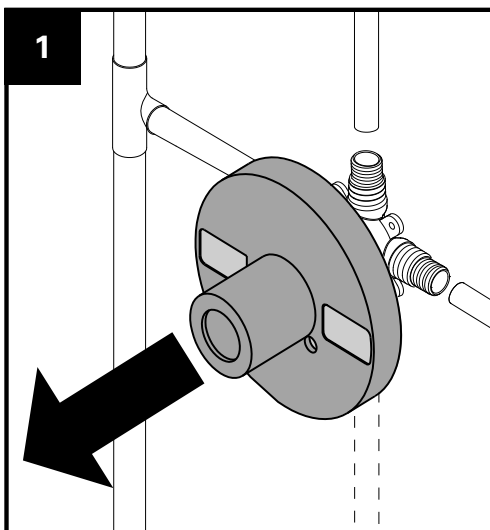
Bélangier recommande de faire appel à un plombier compétent pour l'installation et la réparation du robinet. Veuillez vous informer des différentes règles du Code Canadien de plomberie et des exigences de votre localité avant l'installation. Le Code Canadien de plomberie exige l'installation d'un dispositif anti-bélier afin d'amortir les coups de bélier dans la plomberie. **IL EST OBLIGATOIRE DE PRÉVOIR UN ACCÈS AUX RACCORDEMENTS DE PLOMBERIE D'AU MOINS 30" X 28" (762 MM X 711 MM). CET ACCÈS PERMETTRA D'EFFECTUER DES RÉPARATIONS, SI NÉCESSAIRE.**

Bélangier recommends using a professional plumber for all installation and repair. Please inform yourself about the Canadian Plumbing Code's regulations and your local municipality plumbing codes before installation. The Canadian Plumbing Code requires the installation of surge arresting devices to eliminate water hammering. **IT IS MANDATORY TO INCLUDE AN ACCESS TO THE PLUMBING CONNECTIONS MEASURING AT LEAST 30" X 28" (762 MM X 711 MM). THIS ACCESS WILL ALLOW YOU TO EASILY REPAIR, IF NECESSARY.**

Étapes d'installation - Installation Steps

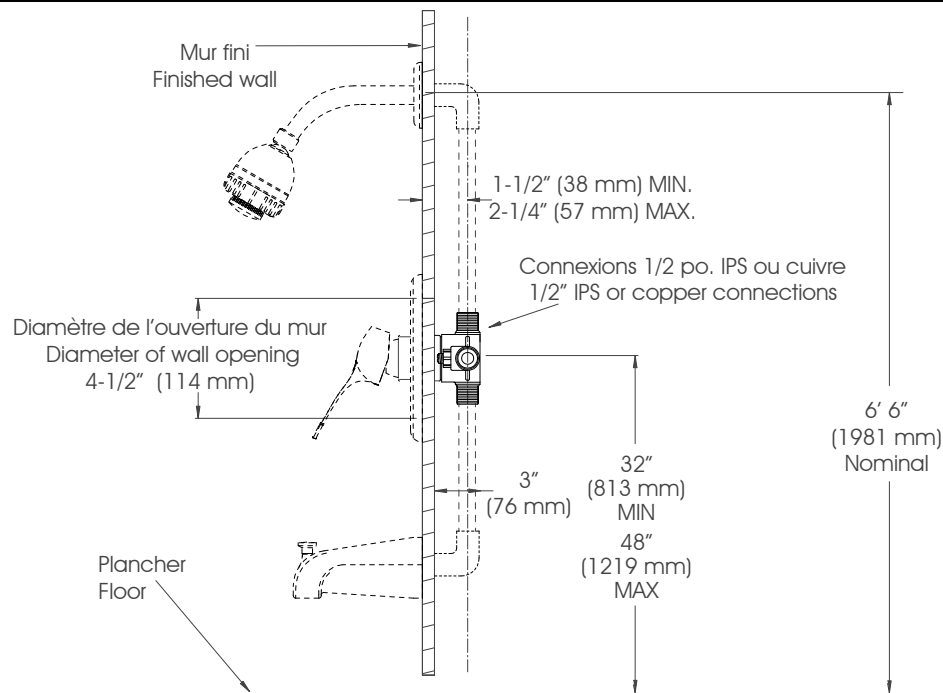
AVIS : L'utilisation de tuyaux de cuivre pour le raccordement de la valve au bec de baignoire et à la pomme de douche est exigée. Les tuyaux avec adaptateurs de type PEX, Wirsbo, HeatLink et autres, peuvent causer une restriction de débit et un retour d'eau à la douche. Nous ne pourrions être tenu responsable en cas d'incident relié à une installation qui ne tient pas compte de cet avis.

WARNING: Use of copper pipe for installing the valve on the bathtub spout or the shower head is mandatory. Pipes with PEX, Wirsbo, HeatLink and other types of fittings may cause flow restriction and backflow to the shower. We will not be held responsible for any damages to an installation that does not comply with above guidelines.



Dessins techniques - Technical Drawings

90SR - 90SRPEX - 90SRWIR



90ZR-v03 - 90ZRPEX - 90ZRWIR

