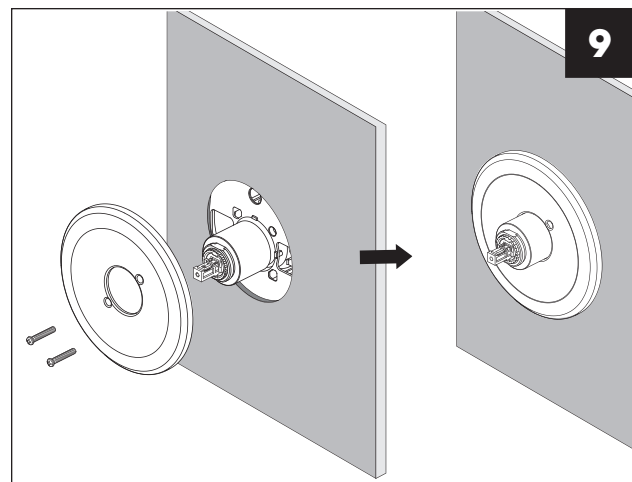
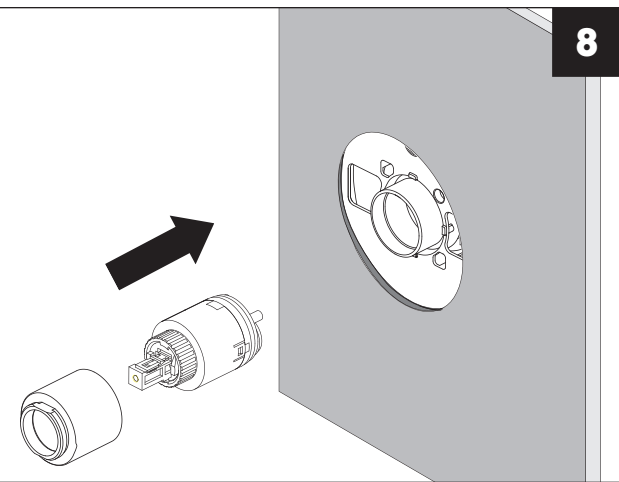
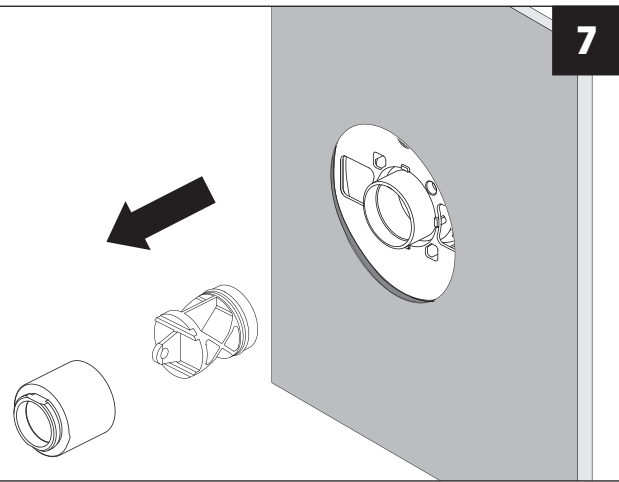
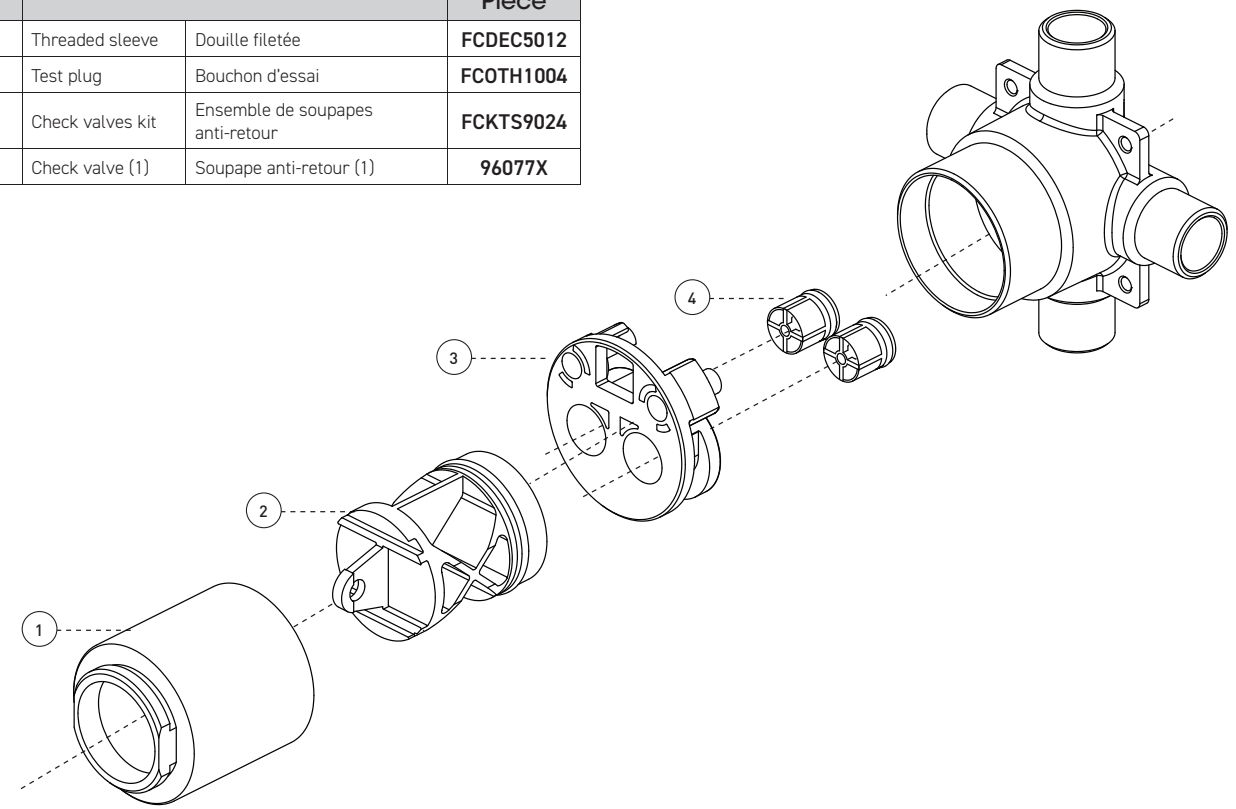


**Trim installation for acrylic shower**  
**Installation de la garniture pour une douche en acrylique**



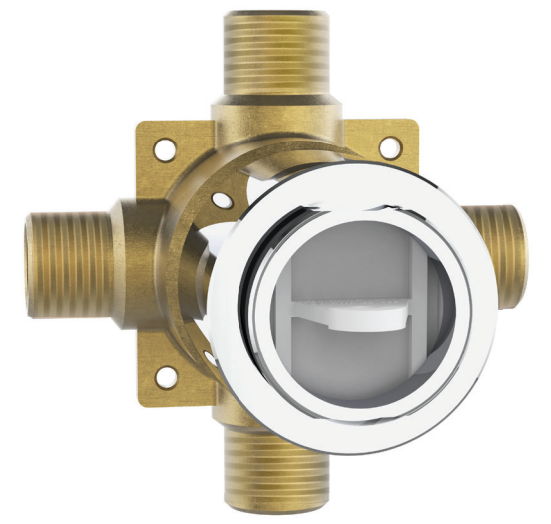
No	Description		Part Pièce
1	Threaded sleeve	Douille filetée	FCDEC5012
2	Test plug	Bouchon d'essai	FCOTH1004
3	Check valves kit	Ensemble de soupapes anti-retour	FCKTS9024
4	Check valve (1)	Soupape anti-retour (1)	96077X



**H<sub>2</sub>flo**  
**belanger**  
**90VZR**

**QUIK**

For warranty and to register your product  
 Garantie et enregistrement de votre produit  
[belangerh2o.com](http://belangerh2o.com)



**Customer Service** | **Service à la clientèle**  
 Monday to Friday: 8 a.m. - 4:30 p.m. E.S.T. | Lundi ou vendredi: 8 h 00 à 16 h 30 H.N.E.  
 Tel: **1-800-361-5960** Fax: **1-888-533-8313**  
[clientinfo@belangerh2o.com](mailto:clientinfo@belangerh2o.com)

Replacement parts are available on order  
 Les pièces de remplacement sont disponibles sur commande

**CARE INSTRUCTIONS**  
 Rinse the product with clear water.  
 Dry the product with a soft cloth.

**DO NOT:**  
 Use abrasive cleansers, cloths, or paper towels. Use any cleaning agents containing acid, polish, wax, alcohol, ammonia, bleach, solvent or any other corrosive or harsh chemical cleansers.

**INSTRUCTIONS D'ENTRETIEN**  
 Rincer le robinet avec de l'eau claire et l'essuyer avec un tissu doux.

**À NE PAS FAIRE:**  
 Utiliser des tissus ou essuie-tout abrasifs, produits nettoyants contenant de l'acide, agent polisseur, cires, alcool, ammoniaque, eau de Javel, solvants ou tout autres produits chimiques corrosifs.



# IMPORTANT

Bélanger recommends using a professional plumber for all installation and repair. Please inform yourself about the Canadian Plumbing Code's regulations and your local municipality plumbing codes before installation. The Canadian Plumbing Code requires the installation of surge arresting devices to eliminate water hammering. **ALLOW AN ADEQUATE OPENING IN ORDER TO EASILY ACCESS CONNECTIONS OR OTHER PLUMBING DEVICES FOR MAINTENANCE OR REPAIR.**

Bélanger recommande de faire appel à un plombier compétent pour l'installation et la réparation de ce produit. Veuillez vous informer des différentes règles du Code Canadien de plomberie et des exigences de votre localité avant l'installation. Le Code Canadien de plomberie exige l'installation d'un dispositif anti-bélier afin d'amortir les coups de bélier dans la plomberie. **PRÉVOIR UNE OUVERTURE SUFFISANTE POUR FACILITER L'ACCÈS AUX RACCORDEMENTS OU À TOUT AUTRE DISPOSITIF DE PLOMBERIE EN VUE DE L'ENTRETIEN OU DE LA RÉPARATION.**

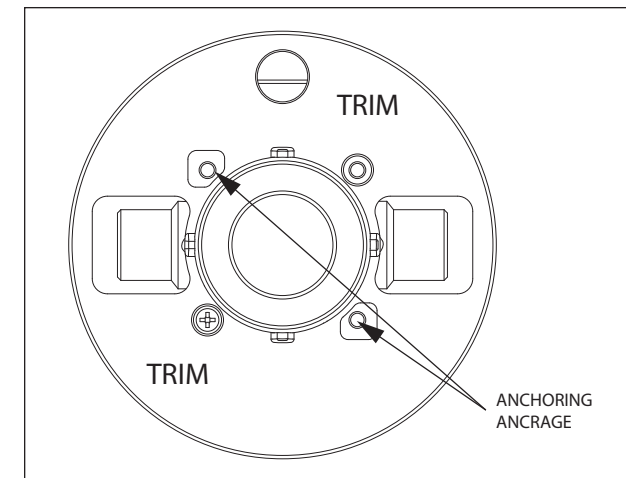
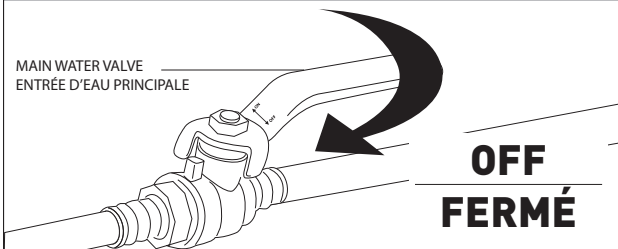
# Installation steps - Étapes d'installation

## BEFORE YOU BEGIN // AVANT DE COMMENCER

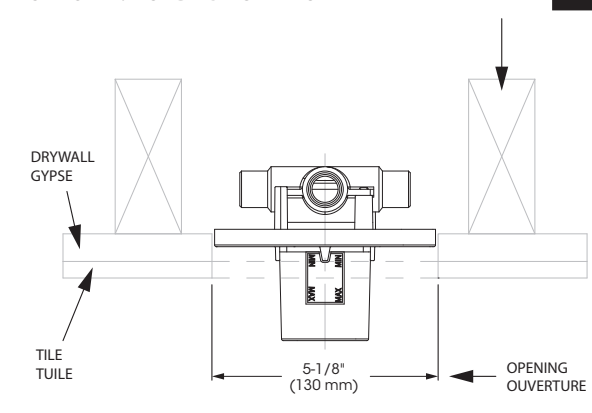
\* We insist on using copper pipe to connect the valve to the spout and to the shower head. PEX pipe adaptors can cause flow restriction, thus creating a backflow to the showerhead.

Nous insistons sur l'utilisation d'un tuyau de cuivre pour raccorder la valve au bec de bain et à la pomme de douche. Les adaptateurs de tuyau PEX peuvent causer une restriction de débit et un retour d'eau à la douche.

MAIN WATER VALVE  
ENTRÉE D'EAU PRINCIPALE

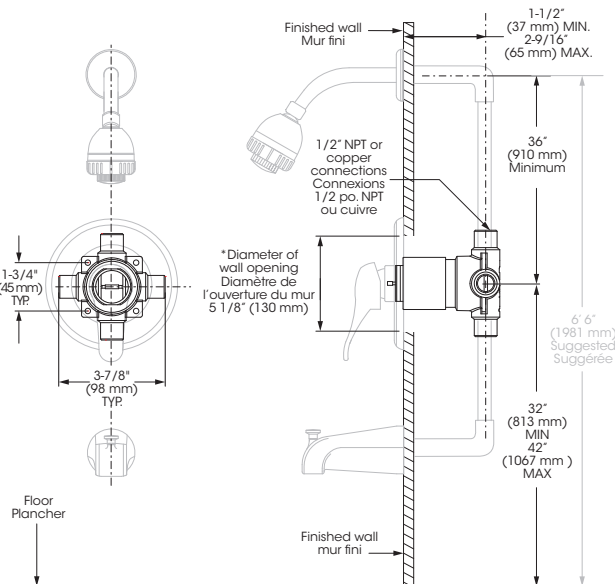


## OPTION A: DRYWALL AND TILE WALL OPTION A : MUR DE GYPSE ET TUILE

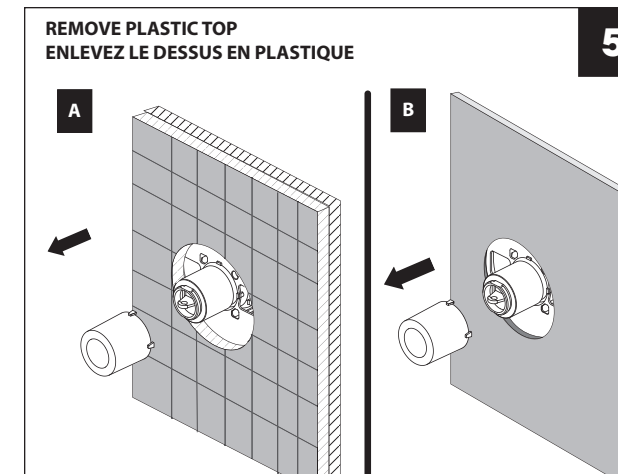
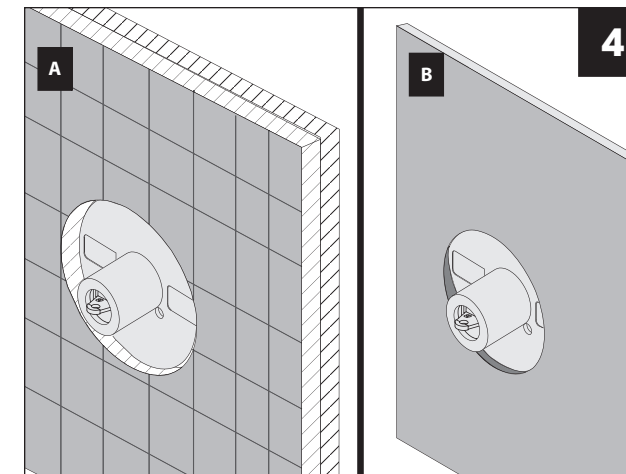
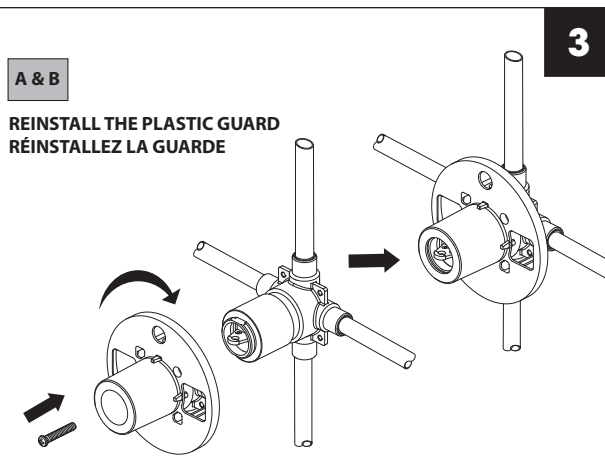
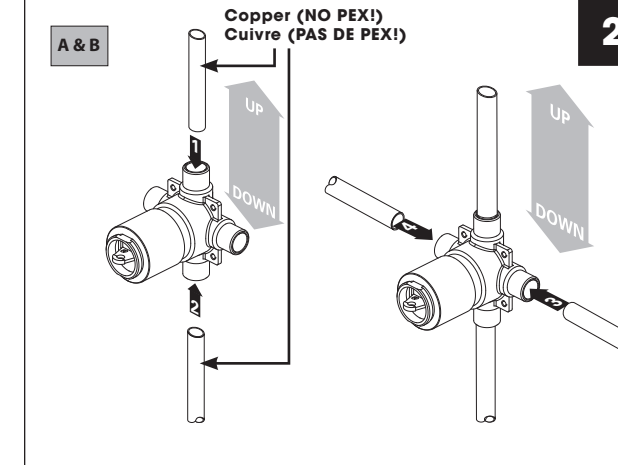
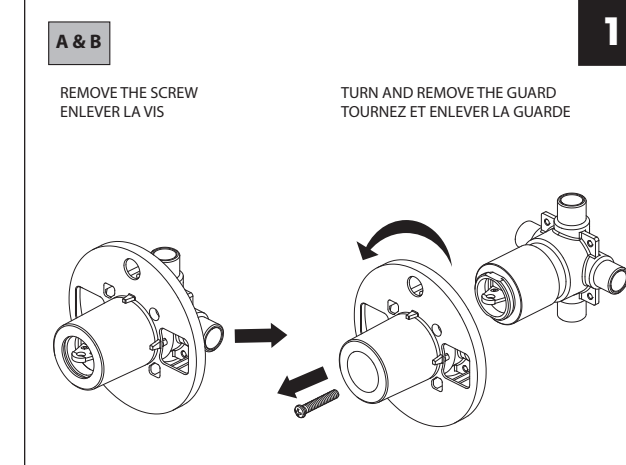
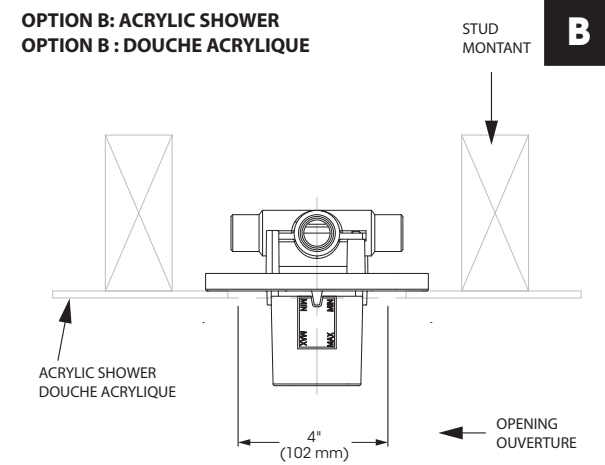


## Technical drawing - Dessin technique

### 90VZR



\* for acrylics shower opening 4" (102mm) if guard is kept  
\* Pour les douches acryliques, ouverture de 4" (102mm) si on conserve la garde



## RECOMMENDED TOOLS / OUTILS RECOMMANDÉS

- |   |   |                       |
|---|---|-----------------------|
| Plumber's putty<br>Mastic pour plombier * | Thread seal tape<br>Ruban d'étanchéité pour joints filetés ** | Included / Inclus<br> |
|---|---|-----------------------|

\* Apply plumber's putty under the plastic cover deck plate to seal your installation.  
Appliquez du mastic pour plombier sous la sous-plaque de plastique pour rendre votre installation étanche.

\*\* Apply thread seal tape on threaded connections.  
Appliquez du ruban d'étanchéité sur les connexions filetés.

The model shown in the installation steps may differ from the one in box however connection type and installation steps are the same.

Le modèle démontré dans les étapes d'installation peut différer du produit en boîte, mais le type de connexions et d'installation demeure le même.