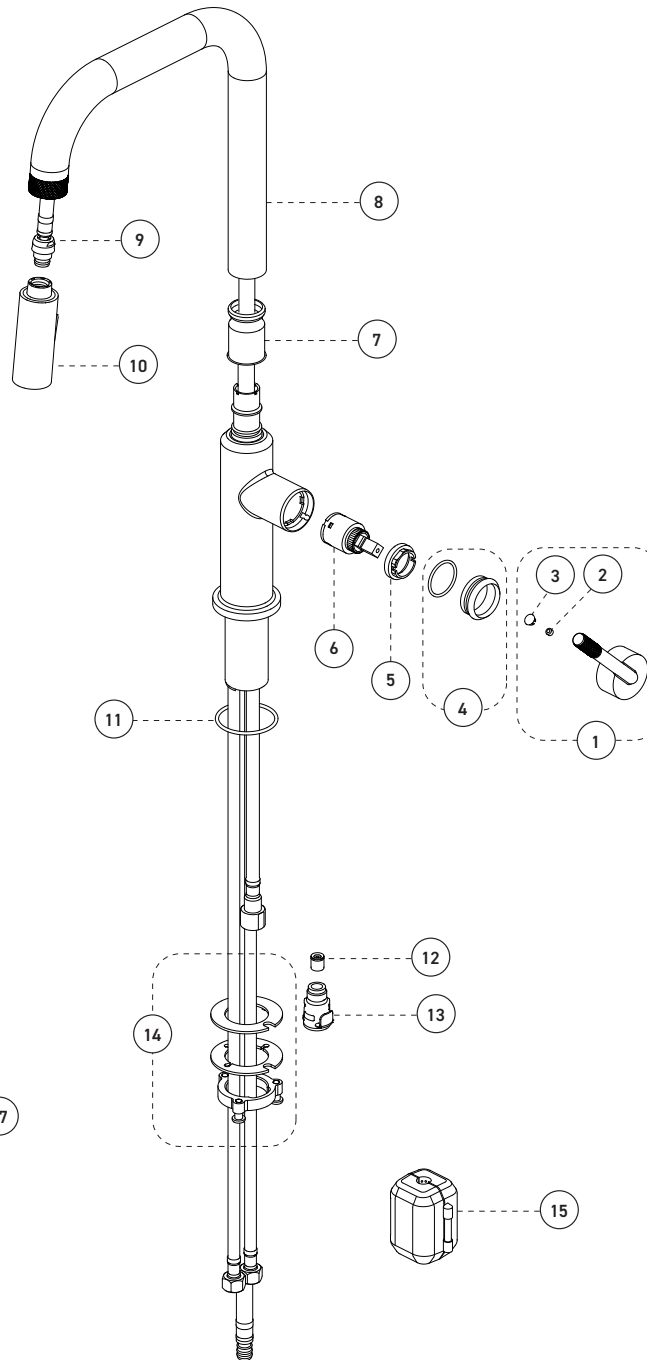


No	Description		Part Pièce
1	Handle kit	Ensemble de poignée	FCKTS2174MBGM
2	Allen Screw	Vis Allen	923001
3	Index	Index	FCHDL4027MB
4	Trim Cap	Garniture d'écrou	FCDEC7121MB
5	Retainer nut	Écrou de retenue	FCNUTC026
6	Ceramic cartridge (25 mm)	Cartouche céramique (25 mm)	FC9M8
7	Spout retainer kit	Ensemble de retenue du bec	FCKTS9058
8	Spout kit	Ensemble de bec	FCKTS1033MBGM
9	Nylon flexible hose	Tuyau flexible en nylon	FCHOS1037
10	Hand spray	Douchette	FCSPS5036MB
11	O-ring (2.5 x 48.0)	Joint torique (2.5 x 48.0)	FCORA1045
12	Check valve	Soupape anti-retour	96077X
13	Klik connect adapter	Adaptateur pour connecteur Klik	FC0TH9045
14	Anchor Kit	Ensemble d'ancrage	FC94075-5K
15	Weight	Poids	FC0TH9057
16	Cover Plate	Plaque de recouvrement	FCKTS3068MB
17	Tool for retainer nut	Outil pour écrou de retenue	FC0TH9041

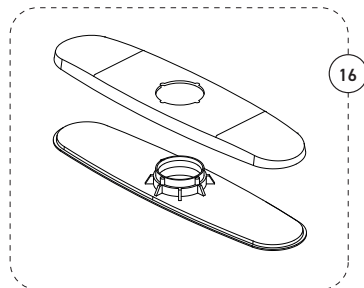


KITCHEN SINK FAUCET
ROBINET POUR ÉVIER

essentials^{style} **ADO78CMBGMS**

par by **belanger**

For warranty and to register your product
Garantie et enregistrement de votre produit
belangerh2o.com



Customer Service	Service à la clientèle
Monday to Friday: 8 a.m. - 4:30 p.m. E.S.T.	Lundi au vendredi: 8 h 00 à 16 h 30 H.N.E.
Tel: 1-800-361-5960	Fax: 1-888-533-8313
info@belangerh2o.com	

Replacement parts are available on order
Les pièces de remplacement sont disponibles sur commande

CARE INSTRUCTIONS

Rinse the product with clear water.
Dry the product with a soft cloth.

DO NOT:

Use abrasive cleansers, cloths, or paper towels. Use any cleaning agents containing acid, polish, wax, alcohol, ammonia, bleach, solvent or any other corrosive or harsh chemical cleansers.

INSTRUCTIONS D'ENTRETIEN

Rincer le robinet avec de l'eau claire et l'essuyer avec un tissu doux.

À NE PAS FAIRE:

Utiliser des tissus ou essuie-tout abrasifs, produits nettoyants contenant de l'acide, agent polisseur, cires, alcool, ammoniac, eau de Javel, solvants ou tout autres produits chimiques corrosifs.



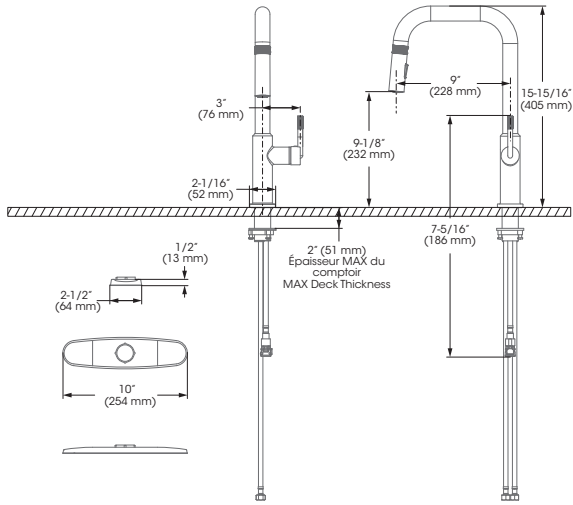
IMPORTANT

Bélanger recommends using a professional plumber for all installation and repair. Please inform yourself about the Canadian Plumbing Code's regulations and your local municipality plumbing codes before installation. The Canadian Plumbing Code requires the installation of surge arresting devices to eliminate water hammering. **ALLOW AN ADEQUATE OPENING IN ORDER TO EASILY ACCESS CONNECTIONS OR OTHER PLUMBING DEVICES FOR MAINTENANCE OR REPAIR.**

Bélanger recommande de faire appel à un plombier compétent pour l'installation et la réparation de ce produit. Veuillez vous informer des différentes règles du Code Canadien de plomberie et des exigences de votre localité avant l'installation. Le Code Canadien de plomberie exige l'installation d'un dispositif anti-bélier afin d'amortir les coups de bélier dans la plomberie. **PRÉVOIR UNE OUVERTURE SUFFISANTE POUR FACILITER L'ACCÈS AUX RACCORDEMENTS OU À TOUT AUTRE DISPOSITIF DE PLOMBERIE EN VUE DE L'ENTRETIEN OU DE LA RÉPARATION.**

Technical drawing - Dessin technique

ADO78CMBGMS



RECOMMENDED TOOLS / OUTILS RECOMMANDÉS

- | | | |
|--|--|-----------------------|
| Plumber's putty
Mastic pour
plombier * | Thread seal tape
Ruban d'étanchéité
pour joints filetés ** | Included / Inclus
 |
|--|--|-----------------------|

* Apply plumber's putty under the plastic cover deck plate to seal your installation.

Appliquez du mastic pour plombier sous la sous-plaque de plastique pour rendre votre installation étanche.

** Apply thread seal tape on threaded connections.

Appliquez du ruban d'étanchéité sur les connexions filetés.



CONNECTION ADVICE CONSEIL RACCORDEMENT

Firmly hand tighten the hose to the valve and add a quarter-turn using the proper wrench. Tighten more if needed.

Raccordez le connecteur flexible à la valve en serrant fermement à la main puis ajoutez un quart de tour à l'aide de la clé appropriée. Serrez plus au besoin.

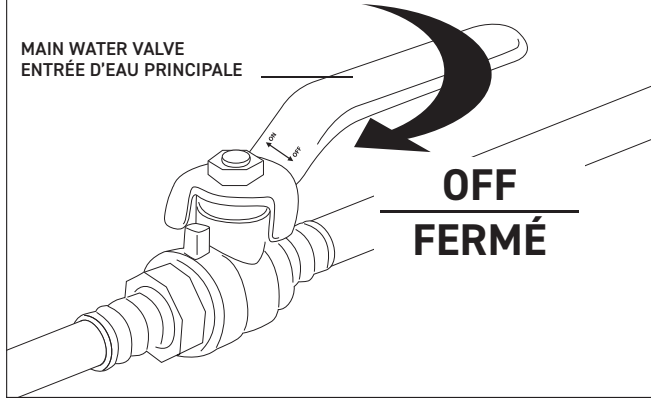
The model shown in the installation steps may differ from the one in box however the connection type and installation steps are the same.

Le modèle démontré dans les étapes d'installation peut différer du produit en boîte, mais le type de connexions et d'installation demeure le même.

Installation steps - Étapes d'installation

Before you begin / Avant de commencer

MAIN WATER VALVE
ENTRÉE D'EAU PRINCIPALE



With plate / Avec plaque

