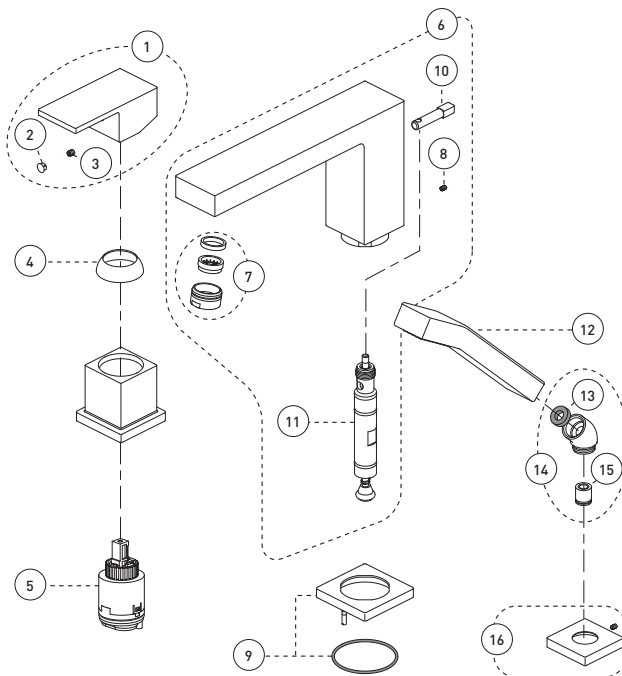




No	Description		Part Pièce
1	Handle kit	Ensemble de poignée	FCKTS2012
2	Cap	Capuchon	FC94001CAP
3	Allen screw	Vis Allen	923001
4	Trim cap	Garniture d'écrou	FCDEC7012
5	Ceramic cartridge	Cartouche céramique	FC9AC010
6	Spout kit	Ensemble de bec	FCSPSA004
7	Aerator	Aérateur	9AE3678
8	Spout Allen screw	Vis Allen du bec	915043
9	Spout flange kit	Ensemble de bride du robinet	FCKTS3012
10	Diverter lift rod	Tirette de l'inverseur	FCDIV3005
11	Diverter	Inverseur	FC905245D
12	Hand shower	Douche à main	FCSPS2003
13	Washer	Rondelle	FCWAA1012
14	Elbow kit	Ensemble de coude	912180-2
15	Check valve	Soupape anti-retour	FCVAL1001
16	Hand shower flange kit	Ensemble de bride de douche à main	FCDEC3015



Requires:
Requiert :



43RBR



Customer Service

Monday to Friday:
8 a.m. - 4:30 p.m. E.S.T.

Tel: **1-800-361-5960**

Service à la clientèle

Lundi au vendredi:
8 h 00 à 16 h 30 H.N.E.

Fax: **1-888-533-8313**

clientinfo@belanger-upt.com

Replacement parts are available on order
Les pièces de remplacement sont disponibles sur commande

CARE INSTRUCTIONS

Rinse the product with clear water.
Dry the product with a soft cloth.

DO NOT:

Use abrasive cleansers, cloths, or paper towels. Use any cleaning agents containing acid, polish, wax, alcohol, ammonia, bleach, solvent or any other corrosive or harsh chemical cleansers.

INSTRUCTIONS D'ENTRETIEN

Rincer le robinet avec de l'eau claire et l'essuyer avec un tissu doux.

À NE PAS FAIRE:

Utiliser des tissus ou essuie-tout abrasifs, produits nettoyants contenant de l'acide, agent polisseur, cires, alcool, ammoniac, eau de Javel, solvants ou tout autres produits chimiques corrosifs.



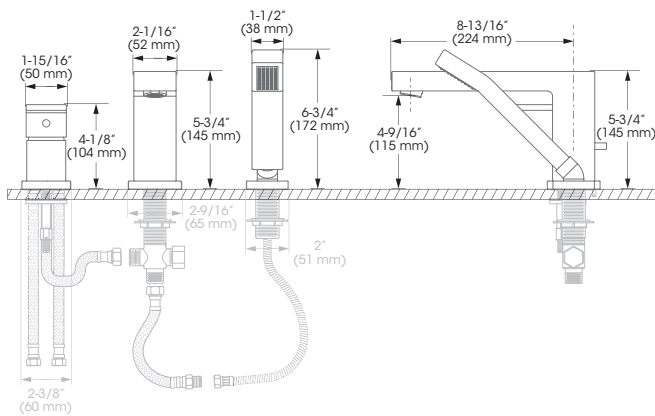
IMPORTANT

Bélanger recommends using a professional plumber for all installation and repair. Please inform yourself about the Canadian Plumbing Code's regulations and your local municipality plumbing codes before installation. The Canadian Plumbing Code requires the installation of surge arresting devices to eliminate water hammering. **ALLOW AN ADEQUATE OPENING IN ORDER TO EASILY ACCESS CONNECTIONS OR OTHER PLUMBING DEVICES FOR MAINTENANCE OR REPAIR.**

Bélanger recommande de faire appel à un plombier compétent pour l'installation et la réparation de ce produit. Veuillez vous informer des différentes règles du Code Canadien de plomberie et des exigences de votre localité avant l'installation. Le Code Canadien de plomberie exige l'installation d'un dispositif anti-bélier afin d'amortir les coups de bélier dans la plomberie. **PRÉVOIR UNE OUVERTURE SUFFISANTE POUR FACILITER L'ACCÈS AUX RACCORDEMENTS OU À TOUT AUTRE DISPOSITIF DE PLOMBERIE EN VUE DE L'ENTRETIEN OU DE LA RÉPARATION.**

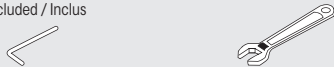
Technical drawing - Dessin technique

AXO43TCP



RECOMMENDED TOOLS / OUTILS RECOMMANDÉS

Included / Inclus



* Apply plumber's putty under the plastic cover deck plate to seal your installation.

Appliquez du mastic pour plombier sous la sous-plaque de plastique pour rendre votre installation étanche.

** Apply Bélanger thread seal tape on threaded connections.

Appliquez du ruban d'étanchéité Bélanger sur les connexions filetés.



CONNECTION ADVICE CONSEIL RACCORDEMENT

Firmly hand tighten the hose to the valve and add a quarter-turn using the proper wrench. Tighten more if needed.

Raccordez le connecteur flexible à la valve en serrant fermement à la main puis ajoutez un quart de tour à l'aide de la clé appropriée. Serrez plus au besoin.

The model shown in the installation steps may differ from the one in box however connection type and installation steps are the same.

Le modèle démontré dans les étapes d'installation peut différer du produit en boîte, mais le type de connexions et d'installation demeure le même.

Installation steps - Étapes d'installation

Before you begin Avant de commencer

MAIN WATER VALVE
ENTRÉE D'EAU PRINCIPALE

**OFF
FERMÉ**

1

Mixer - Mélangeur

2

MAKE SURE MIXER BASE ORIENTATION IS AS SHOWN
VÉRIFIER QUE LA BASE DU MÉLANGEUR EST ORIENTÉE TEL QU'INDIQUÉ

eau water

3

4

5

6

Spout - Bec

7

8

Spout - Bec

9

10

11

**ON
OUVERT**

12

1 minute