

BATHTUB / SHOWER FAUCET (T/P) – ROBINET  
POUR BAIGNOIRE / DOUCHE (T/P)

# H<sub>2</sub>flo®

## AXO90TPVTCP

par  
by **bélanger**

For warranty and to register your product  
Garantie et enregistrement de votre produit  
[belangerH2O.com](http://belangerH2O.com)



**Customer Service**    **Service à la clientèle**

Monday to Friday:    Lundi au vendredi:  
8 a.m. - 4:30 p.m. E.S.T.    8 h 00 à 16 h 30 H.N.E.

Tel: **1-800-361-5960**    Fax: **1-888-533-8313**

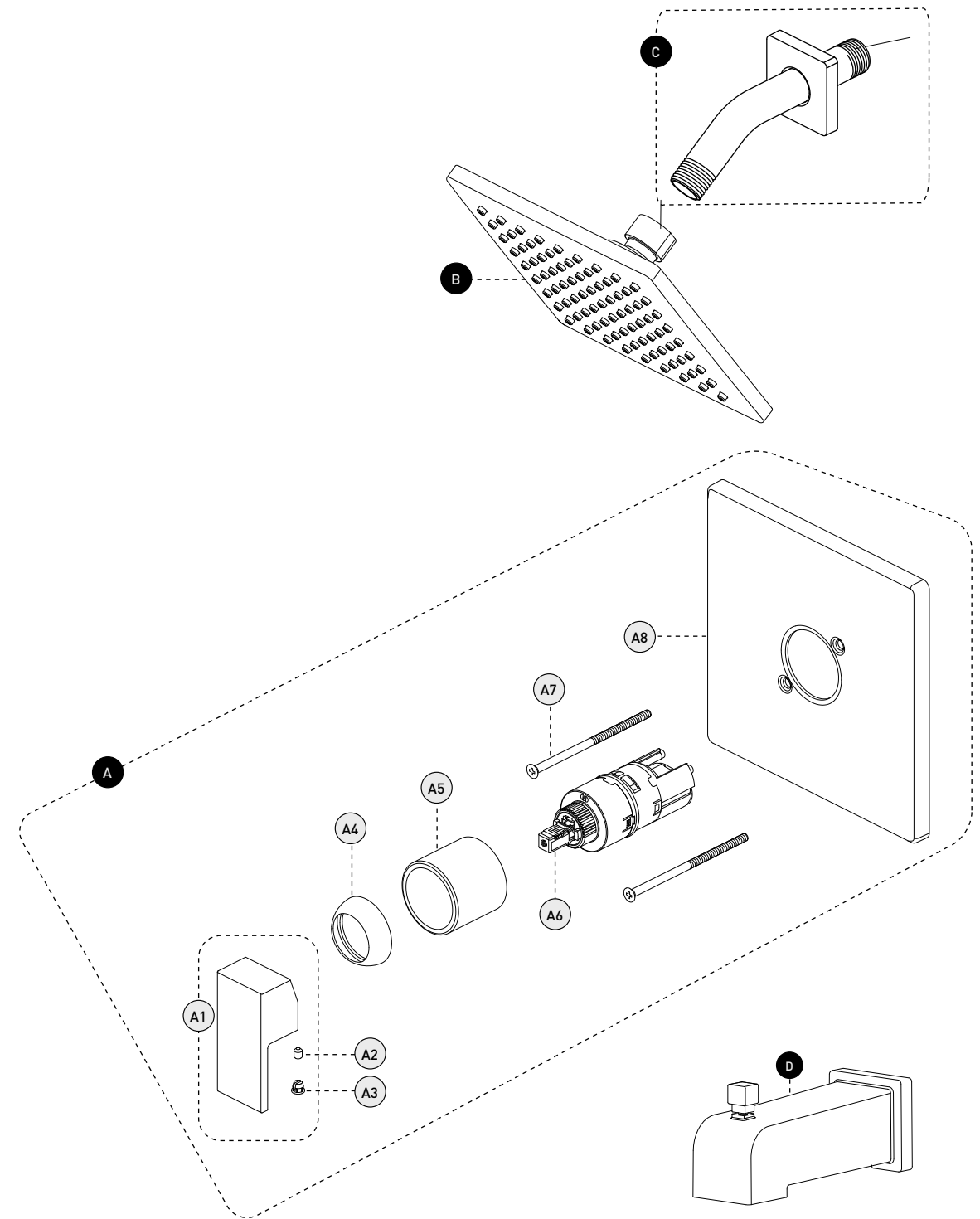
[clientinfo@belangerh2o.com](mailto:clientinfo@belangerh2o.com)

Replacement parts are available on order  
Les pièces de remplacement sont disponibles sur commande

<b>CARE INSTRUCTIONS</b>	<b>INSTRUCTIONS D'ENTRETIEN</b>
Rinse the product with clear water. Dry the product with a soft cloth.	Rincer le robinet avec de l'eau claire et l'essuyer avec un tissu doux.
<b>DO NOT:</b> Use abrasive cleansers, cloths, or paper towels. Use any cleaning agents containing acid, polish, wax, alcohol, ammonia, bleach, solvent or any other corrosive or harsh chemical cleansers.	<b>À NE PAS FAIRE:</b> Utiliser des tissus ou essuie-tout abrasifs, produits nettoyants contenant de l'acide, agent polisseur, cires, alcool, ammoniaque, eau de Javel, solvants ou tout autres produits chimiques corrosifs.

IBAXO90TPVTCP\_v220125

No	Description	Part Pièce	Part Pièce
<b>A</b>	Valve - Trim (T/P) for Pressure Balanced Thermostatic Valve with Volume Control	Valve - Garniture (T/P) pour valve thermostatique à pression équilibrée avec contrôle de volume	<b>AXO99TPVTCP</b>
<b>A-1</b>	Handle kit	Ensemble de poignée	<b>FCKTS2015</b>
<b>A-2</b>	Handle screw	Vis de la poignée	<b>923001</b>
<b>A-3</b>	Index	Index	<b>FCHDL4019</b>
<b>A-4</b>	Trim cap	Garniture d'écrou	<b>FCDEC7012</b>
<b>A-5</b>	Trim sleeve	Douille de finition	<b>FCDEC5013</b>
<b>A-6</b>	Thermostatic cartridge (T/P)	Cartouche thermostatique (T/P)	<b>FCCART008</b>
<b>A-7</b>	Plate screw	Vis de la plaque de finition	<b>FCSCR3003</b>
<b>A-8</b>	Face plate with seal joint	Plaque de finition avec joint d'étanchéité	<b>FCDEC7086</b>
<b>B</b>	Shower head	Pomme de douche	<b>FCSPS3037</b>
<b>C</b>	Shower arm and flange kit	Ensemble de bras et bride de douche	<b>FCDEC0017</b>
<b>D</b>	Spout	Bec de bain	<b>FCSPS9009</b>





# IMPORTANT

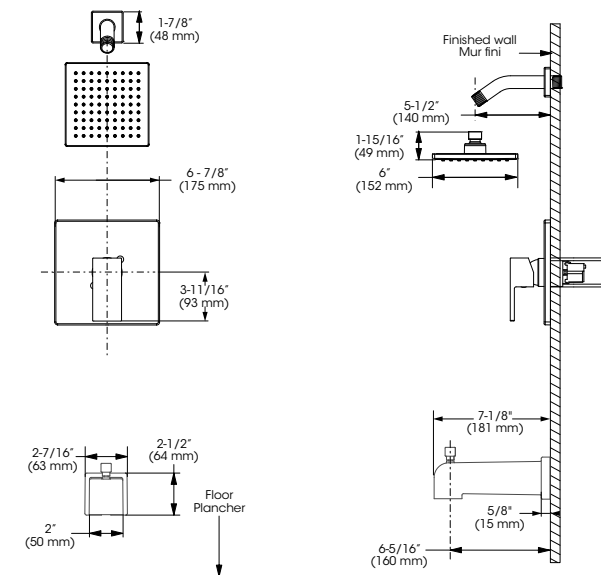
Bélanger recommends using a professional plumber for all installation and repair. Please inform yourself about the Canadian Plumbing Code's regulations and your local municipality plumbing codes before installation. The Canadian

Plumbing Code requires the installation of surge arresting devices to eliminate water hammering. **ALLOW AN ADEQUATE OPENING IN ORDER TO EASILY ACCESS CONNECTIONS OR OTHER PLUMBING DEVICES FOR MAINTENANCE OR REPAIR.**

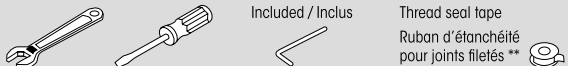
Bélanger recommande de faire appel à un plombier compétent pour l'installation et la réparation de ce produit. Veuillez vous informer des différentes règles du Code Canadien de plomberie et des exigences de votre localité avant l'installation. Le Code Canadien de plomberie exige l'installation d'un dispositif anti-bélier afin d'amortir les coups de bélier dans la plomberie. **PRÉVOIR UNE OUVERTURE SUFFISANTE POUR FACILITER L'ACCÈS AUX RACCORDEMENTS OU À TOUT AUTRE DISPOSITIF DE PLOMBERIE EN VUE DE L'ENTRETIEN OU DE LA RÉPARATION.**

## Technical drawing - Dessin technique

### AXO90TPVTC



### RECOMMENDED TOOLS / OUTILS RECOMMANDÉS



Included / Inclus

Thread seal tape  
Ruban d'étanchéité pour joints filetés \*\*

\*\* Apply thread seal tape on threaded connections.

Appliquez du ruban d'étanchéité sur les connexions filetées.

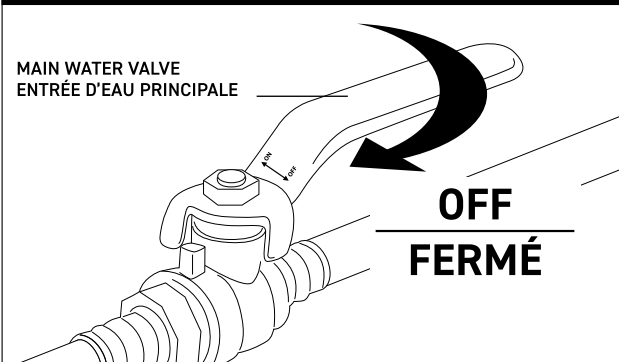
The model shown in the installation steps may differ from the one in box however the connection type and installation steps are the same.

Le modèle démontré dans les étapes d'installation peut différer du produit en boîte, mais le type de connexions et d'installation demeure le même.

## Installation steps - Étapes d'installation

\* We insist on using copper pipe to connect the valve to the spout and to the shower head. PEX pipe adaptors can cause flow restriction, thus creating a backflow to the showerhead. Nous insistons sur l'utilisation d'un tuyau de cuivre pour raccorder la valve au bec de bain et à la pomme de douche. Les adaptateurs de tuyau PEX peuvent causer une restriction de débit et un retour d'eau à la douche.

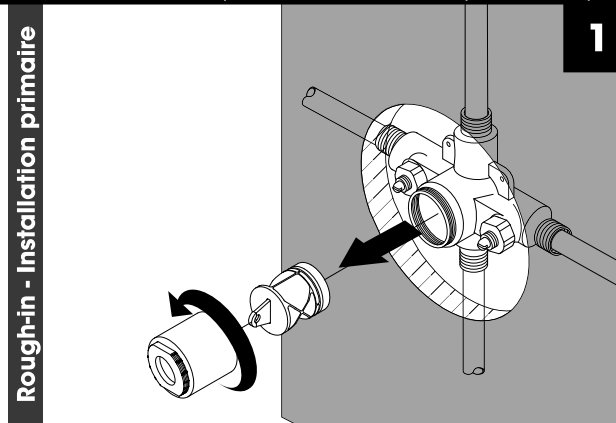
### Before you begin / Avant de commencer



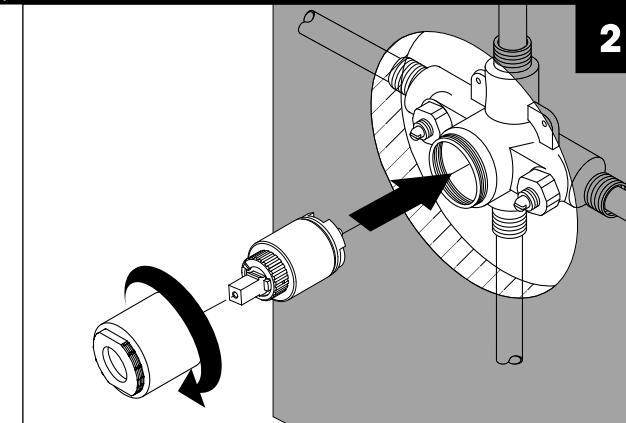
MAIN WATER VALVE  
ENTRÉE D'EAU PRINCIPALE

OFF  
FERMÉ

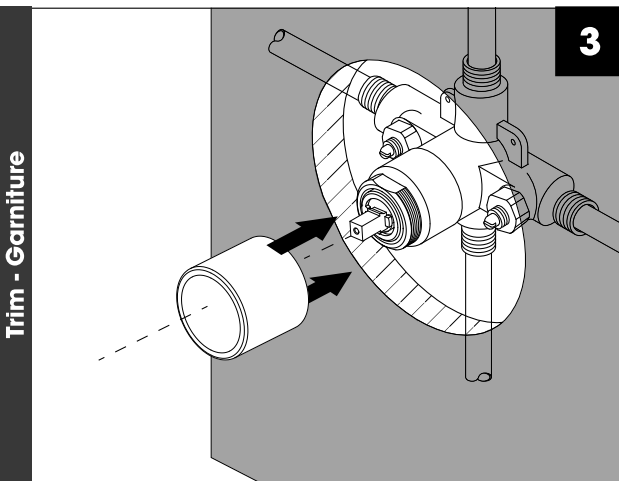
### Rough-in - Installation primaire



1

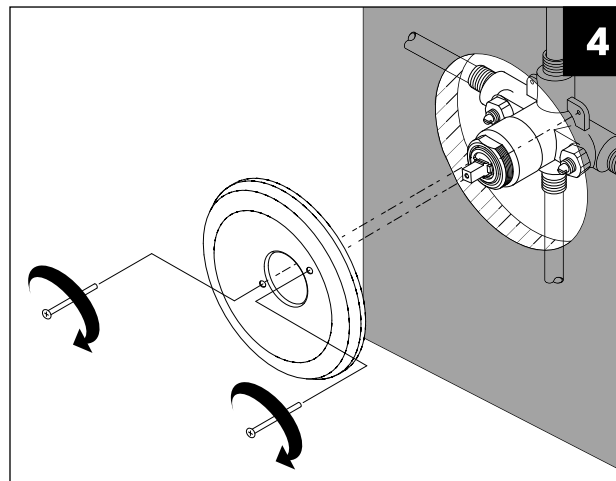


2

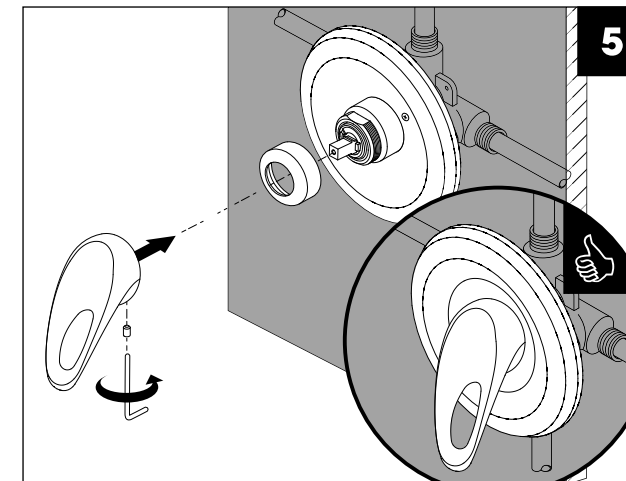


3

Trim - Garniture

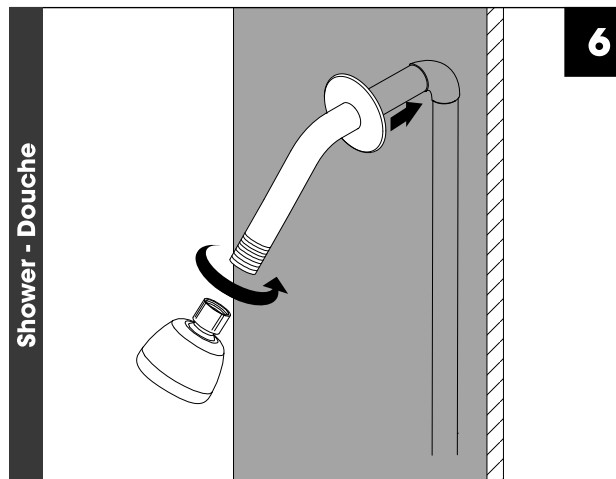
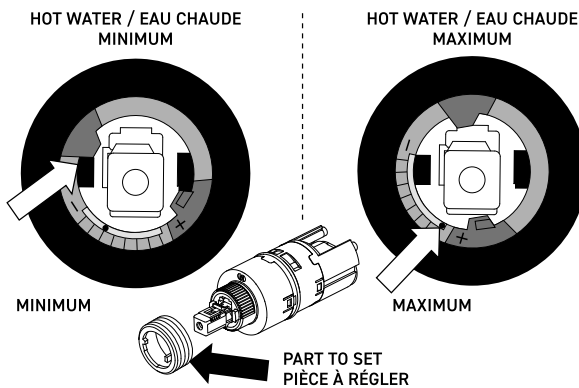


4



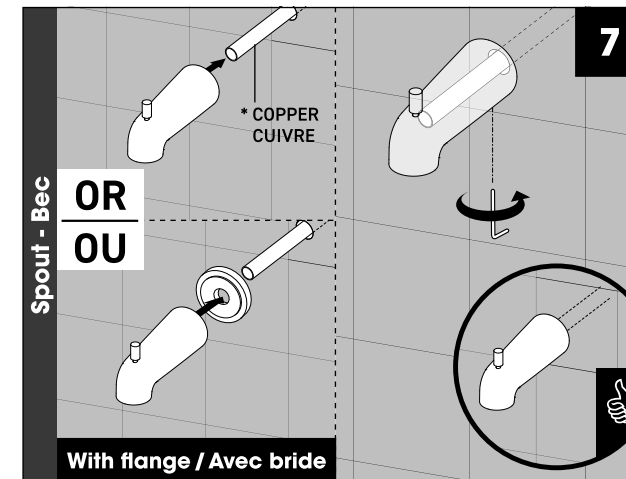
5

### Temperature limiter adjustment / Ajustement du limiteur de température



6

Shower - Douche



7

Spout - Bec

\* COPPER CUIVRE  
OR OU  
With flange / Avec bride