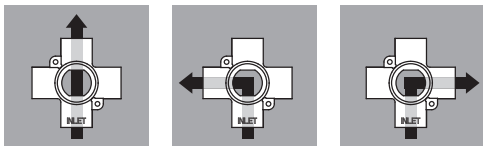
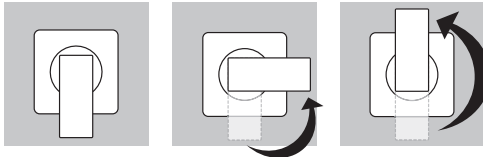


Exemples d'installations typiques Examples of typical installations

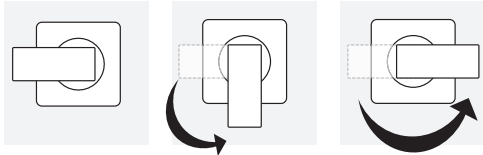
**SORTIE
OUTLET**



**EMPLACEMENT
/ LOCATION
OPTION 1**

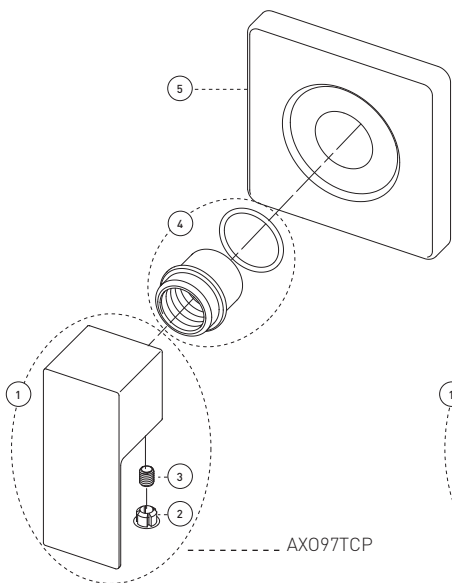
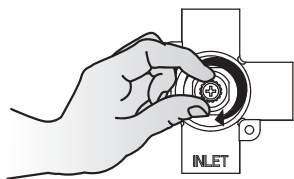


**EMPLACEMENT
/ LOCATION
OPTION 2**

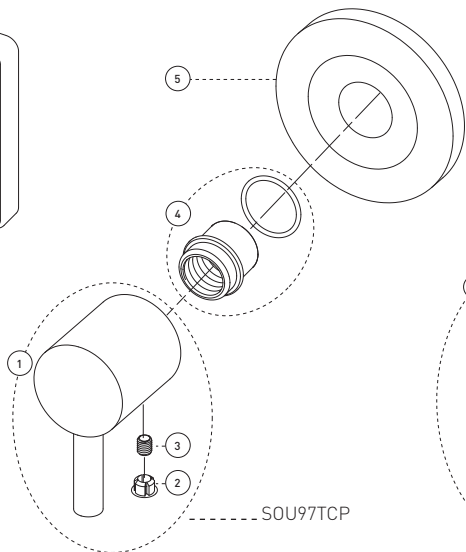


1. Turn the cartridge clockwise all the way to the end (maximum of two clicks).
Tourner la cartouche à son maximum dans le sens des aiguilles d'une montre (maximum de deux clics).

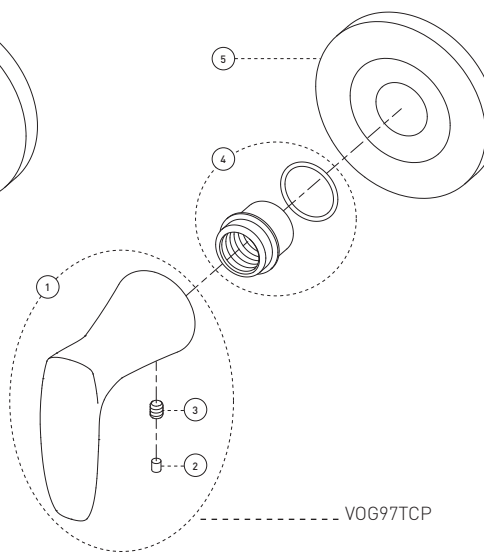
2. Position the handle according to the desired choice (2 suggested options in the following table)
Positionner la poignée selon le choix désiré (2 options présentées dans le tableau suivant).



AX097TCP



SOU97TCP



VOG97TCP

AXO97TCP :

No	Description		Part Pièce
1	Handle kit	Ensemble de poignée	FKCTS2016
2	Cap	Capuchon	FCHDL4017
3	Allen screw	Vis Allen	923001
4	Threaded sleeve kit	Ensemble de douille filetée	FCDEC7016
5	Face plate with seal joint	Plaque de finition avec joint d'étanchéité	FCDEC7013

SOU97TCP :

1	Handle kit	Ensemble de poignée	FKCTS2003
2	Cap	Capuchon	FCHDL4013
3	Allen screw	Vis Allen	923001
4	Threaded sleeve kit	Ensemble de douille filetée	FCDEC7016
5	Face plate with seal joint	Plaque de finition avec joint d'étanchéité	FCDEC7015

VOG97TCP :

1	Handle kit	Ensemble de poignée	FKCTS2061
2	Cap	Capuchon	N/A
3	Allen screw	Vis Allen	923001
4	Threaded sleeve kit	Ensemble de douille filetée	FCDEC7016
5	Face plate with seal joint	Plaque de finition avec joint d'étanchéité	FCDEC7015

H₂flo®

DIVERTER VALVE TRIM
GARNITURE POUR VALVE DÉVIATRICE

For warranty and to register your product
Garantie et enregistrement de votre produit

www.h2flo.ca



AXO97TCP



SOU97TCP



VOG97TCP



Customer Service

Monday to Friday:
8 a.m. - 4:30 p.m. E.S.T.

Tel: **1-800-361-5960**

Service à la clientèle

Lundi au vendredi:
8 h 00 à 16 h 30 H.N.E.

Fax: **1-888-533-8313**

clientinfo@belanger-upt.com

Replacement parts are available on order
Les pièces de remplacement sont disponibles sur commande

CARE INSTRUCTIONS

Rinse the product with clear water.
Dry the product with a soft cloth.

DO NOT:

Use abrasive cleansers, cloths, or paper towels. Use any cleaning agents containing acid, polish, wax, alcohol, ammonia, bleach, solvent or any other corrosive or harsh chemical cleansers.

INSTRUCTIONS D'ENTRETIEN

Rincer le robinet avec de l'eau claire et l'essuyer avec un tissu doux.

À NE PAS FAIRE:

Utiliser des tissus ou essuie-tout abrasifs, produits nettoyants contenant de l'acide, agent polisseur, cires, alcool, ammoniac, eau de Javel, solvants ou tout autres produits chimiques corrosifs.



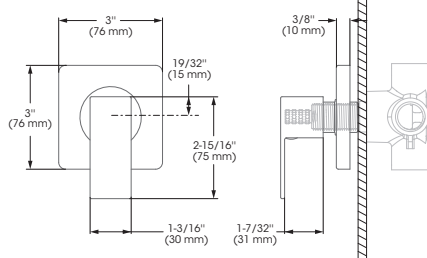
IMPORTANT

Bélanger recommends using a professional plumber for all installation and repair. Please inform yourself about the Canadian Plumbing Code's regulations and your local municipality plumbing codes before installation. The Canadian Plumbing Code requires the installation of surge arresting devices to eliminate water hammering. **ALLOW AN ADEQUATE OPENING IN ORDER TO EASILY ACCESS CONNECTIONS OR OTHER PLUMBING DEVICES FOR MAINTENANCE OR REPAIR.**

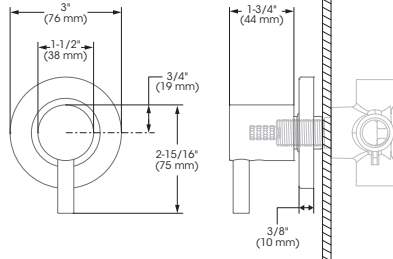
Bélanger recommande de faire appel à un plombier compétent pour l'installation et la réparation de ce produit. Veuillez vous informer des différentes règles du Code Canadien de plomberie et des exigences de votre localité avant l'installation. Le Code Canadien de plomberie exige l'installation d'un dispositif anti-bélier afin d'amortir les coups de bélier dans la plomberie. **PRÉVOIR UNE OUVERTURE SUFFISANTE POUR FACILITER L'ACCÈS AUX RACCORDEMENTS OU À TOUT AUTRE DISPOSITIF DE PLOMBERIE EN VUE DE L'ENTRETIEN OU DE LA RÉPARATION.**

Technical drawing - Dessin technique

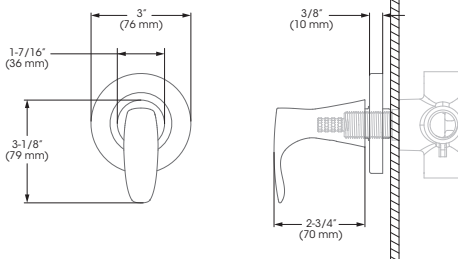
AXO97TCP



SOU97TCP



VOG97TCP



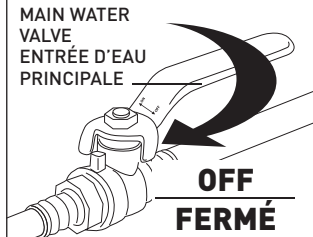
RECOMMENDED TOOLS / OUTILS RECOMMANDÉS

Included / Inclus

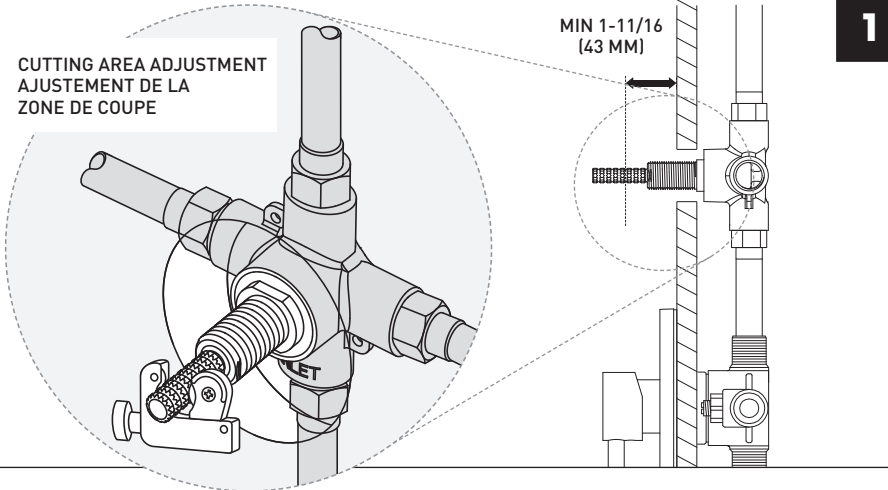


Installation steps - Étapes d'installation

Before you begin Avant de commencer



Ajustement de l'installation primaire Rough-in Adjustment

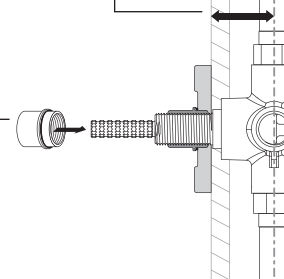


FOR / POUR

Ajustement de la garniture Trim Adjustment

SHORT END
EXTRÉMITÉ
COURTE

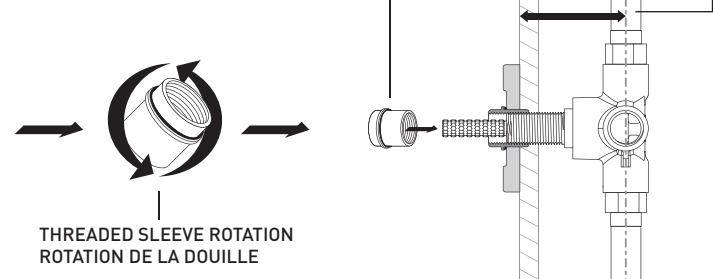
SHORT DISTANCE
PETITE DISTANCE



FOR / POUR

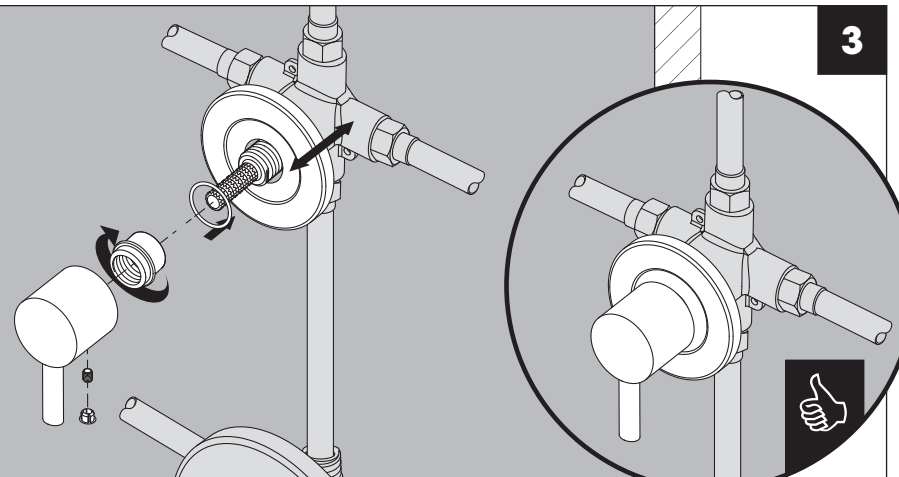
LONG END
EXTRÉMITÉ
LONGUE

LONG DISTANCE
GRANDE DISTANCE

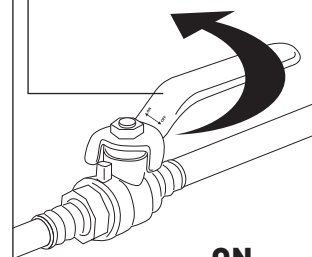


THREADED SLEEVE ROTATION
ROTATION DE LA DOUILLE

Installation de la garniture Trim installation



MAIN WATER
VALVE
ENTRÉE D'EAU
PRINCIPALE



ON
OUVERT