

## B92-004MB

No	Description		Part Pièce
1	Index	Index	FCHDL4043MB
2	Handle screw	Vis de poignée	FCSCR9010
3	Handle kit	Ensemble de poignée	FCKTS2151MB
4	Ceramic cartridge	Cartouche céramique	FC9K10RH
5	Flange kit	Ensemble de bride	FCDEC3031MB

# H<sub>2</sub>flo®

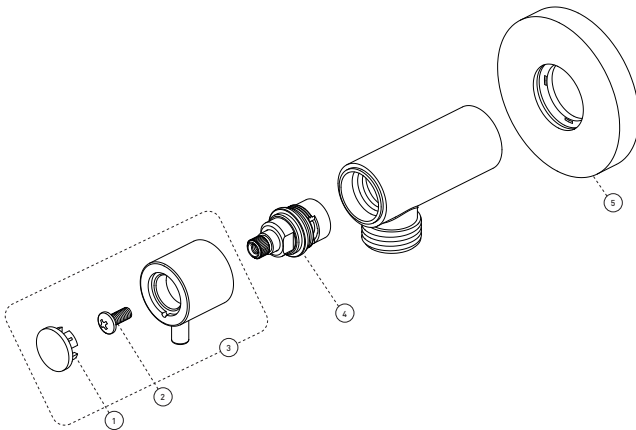
par  
by **belanger**

WATER SUPPLY ELBOW  
COUDE D'ALIMENTATION

## B92-004MB

For warranty and to register your product  
Garantie et enregistrement de votre produit

[belangerH2O.com](http://belangerH2O.com)



### Customer Service

### Service à la clientèle

Monday to Friday:  
8 a.m. - 4:30 p.m. E.S.T.

Lundi au vendredi:  
8 h 00 à 16 h 30 H.N.E.

Tel: **1-800-361-5960**

Fax: **1-888-533-8313**

[clientinfo@belangerh2o.com](mailto:clientinfo@belangerh2o.com)

Replacement parts are available on order  
Les pièces de remplacement sont disponibles sur commande

### CARE INSTRUCTIONS

Rinse the product with clear water.  
Dry the product with a soft cloth.

### DO NOT:

Use abrasive cleansers, cloths, or paper towels. Use any cleaning agents containing acid, polish, wax, alcohol, ammonia, bleach, solvent or any other corrosive or harsh chemical cleansers.

### INSTRUCTIONS D'ENTRETIEN

Rincer le robinet avec de l'eau claire et l'essuyer avec un tissu doux.

### À NE PAS FAIRE:

Utiliser des tissus ou essuie-tout abrasifs, produits nettoyants contenant de l'acide, agent polisseur, cires, alcool, ammoniac, eau de Javel, solvants ou tout autres produits chimiques corrosifs.

B92-004MB\_v210319



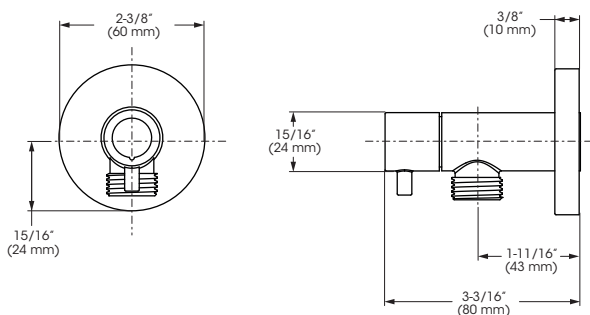
## IMPORTANT

Bélanger recommends using a professional plumber for all installation and repair. Please inform yourself about the Canadian Plumbing Code's regulations and your local municipality plumbing codes before installation.

Bélanger recommande de faire appel à un plombier compétent pour l'installation et la réparation de ce produit. Veuillez vous informer des différentes règles du Code Canadien de plomberie et des exigences de votre localité avant l'installation.

## Technical drawing - Dessin technique

**B92-004MB**



## RECOMMENDED TOOLS / OUTILS RECOMMANDÉS

Thread seal tape  
Ruban d'étanchéité  
pour joints filetés \*\*



\*\* Apply Bélanger thread seal tape on threaded connections.

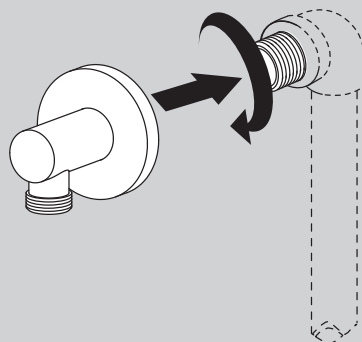
Appliquez du ruban d'étanchéité Bélanger sur les connexions filetées.

The model shown in the installation steps may differ from the one in box however connection type and installation steps are the same.

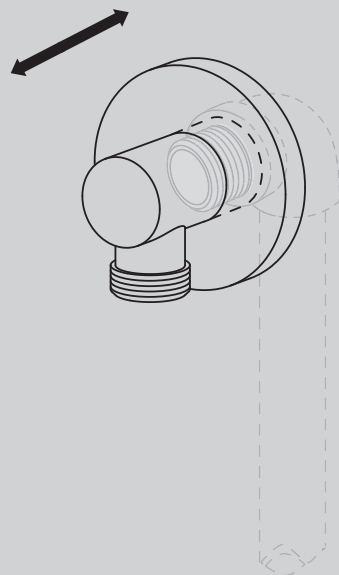
Le modèle démontré dans les étapes d'installation peut différer du produit en boîte, mais le type de connexions et d'installation demeure le même.

## Installation steps - Étapes d'installation

1



2



BRIDE AJUSTABLE  
ADJUSTABLE FLANGE