



Customer Service

Service à la clientèle

Monday to Friday:
8 a.m. - 4:30 p.m. E.S.T.

Lundi ou vendredi:
8 h 00 à 16 h 30 H.N.E.

Tel: **1-800-361-5960** Fax: **1-888-533-8313**

clientinfo@belangerh2o.com

Replacement parts are available on order
Les pièces de remplacement sont disponibles sur commande

CARE INSTRUCTIONS

Rinse the product with clear water.
Dry the product with a soft cloth.

DO NOT:

Use abrasive cleansers, cloths, or paper towels. Use any cleaning agents containing acid, polish, wax, alcohol, ammonia, bleach, solvent or any other corrosive or harsh chemical cleansers.

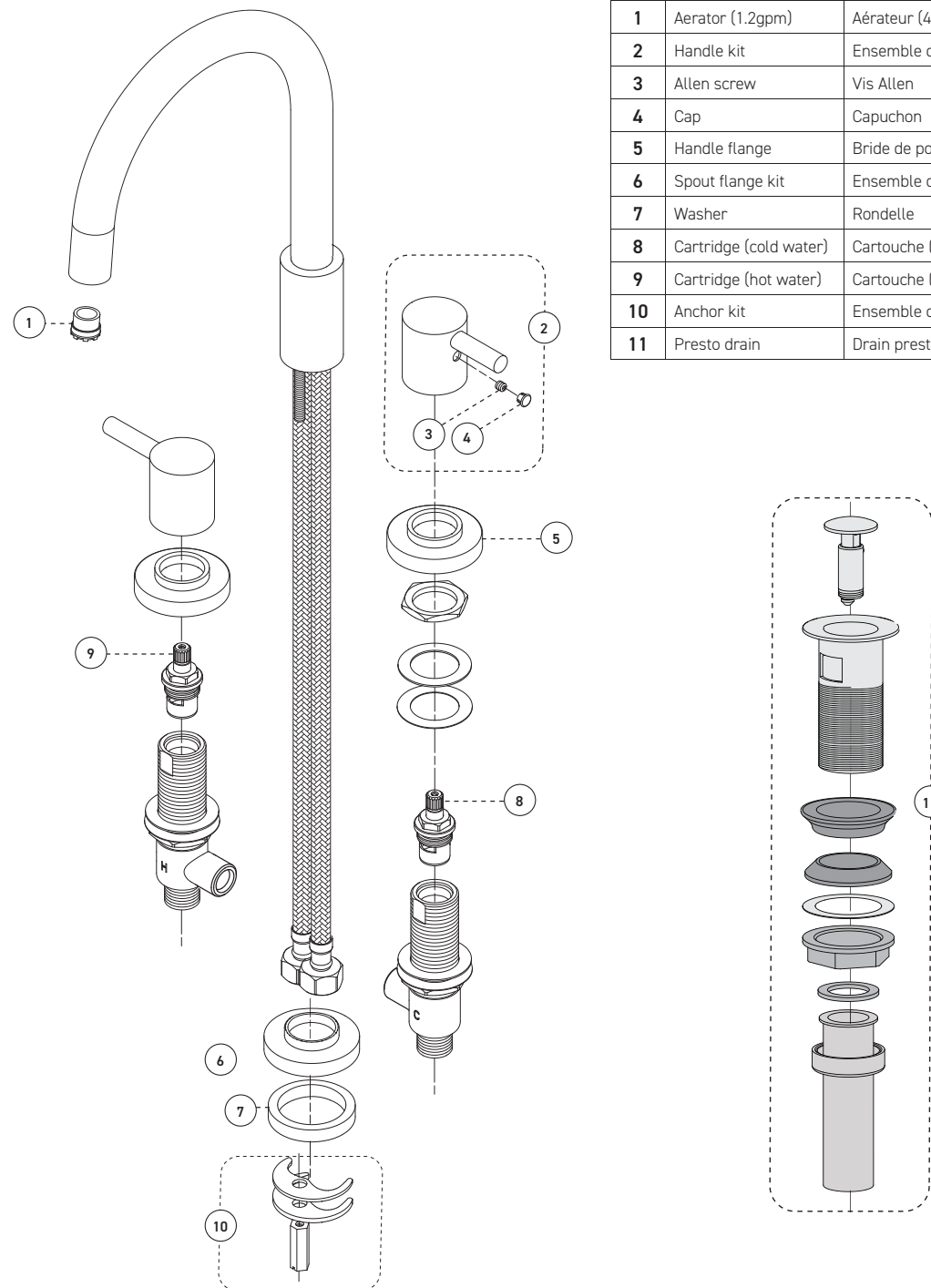
INSTRUCTIONS D'ENTRETIEN

Rincer le robinet avec de l'eau claire et l'essuyer avec un tissu doux.

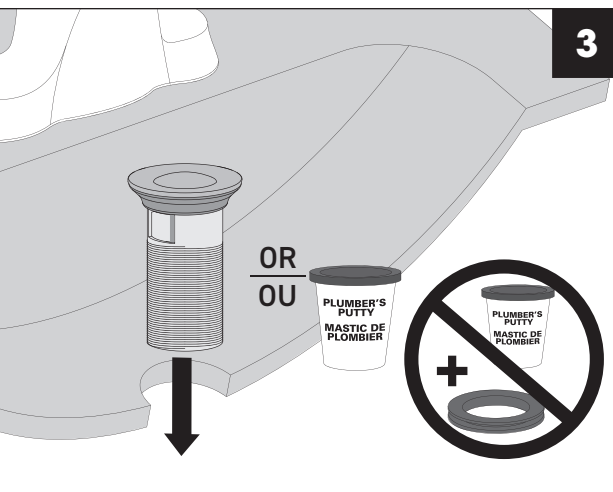
À NE PAS FAIRE:

Utiliser des tissus ou essuie-tout abrasifs, produits nettoyants contenant de l'acide, agent polisseur, cires, alcool, ammoniaque, eau de Javel, solvants ou tout autres produits chimiques corrosifs.

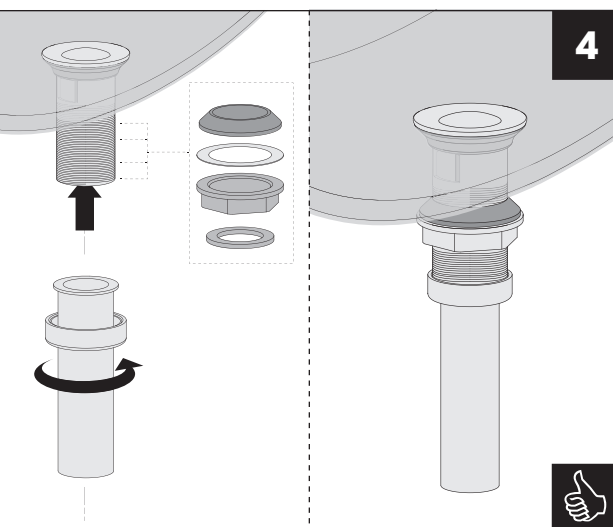
No	Description		Part Pièce
1	Aerator (1.2gpm)	Aérateur (4,5 L/min)	FCAER3024
2	Handle kit	Ensemble de poignée	FCKTS2002
3	Allen screw	Vis Allen	923001
4	Cap	Capuchon	FCHDL4013
5	Handle flange	Bride de poignée	FCDEC3003
6	Spout flange kit	Ensemble de bride du bec	FCKTS3002
7	Washer	Rondelle	FCWAA1004
8	Cartridge (cold water)	Cartouche (eau froide)	FC9K2LH
9	Cartridge (hot water)	Cartouche (eau chaude)	FC9K2RH
10	Anchor kit	Ensemble d'ancrage	FCKTS4002
11	Presto drain	Drain presto	B20-439PLA



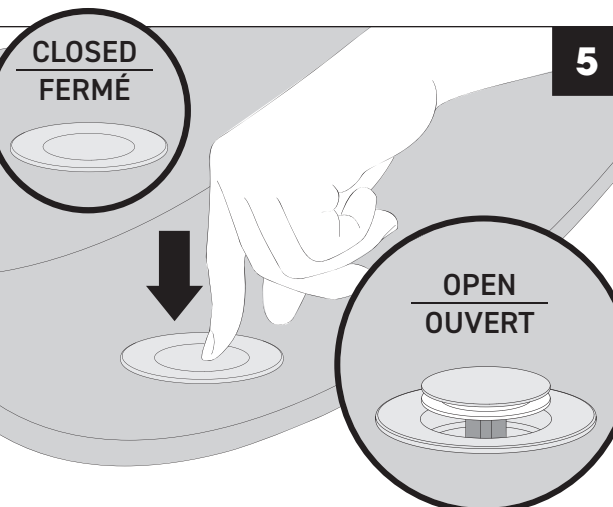
3



4



5





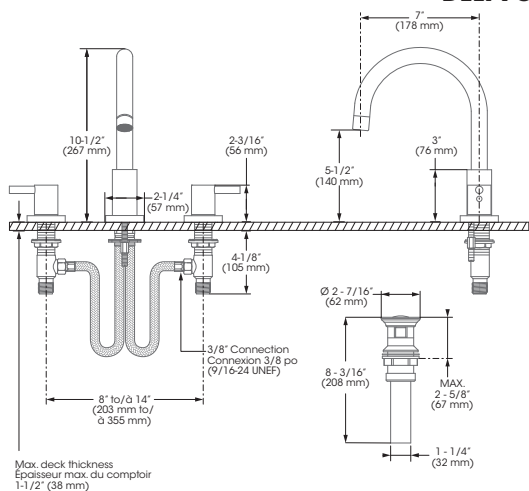
IMPORTANT

Bélanger recommends using a professional plumber for all installation and repair. Please inform yourself about the Canadian Plumbing Code's regulations and your local municipality plumbing codes before installation. The Canadian Plumbing Code requires the installation of surge arresting devices to eliminate water hammering. **ALLOW AN ADEQUATE OPENING IN ORDER TO EASILY ACCESS CONNECTIONS OR OTHER PLUMBING DEVICES FOR MAINTENANCE OR REPAIR.**

Bélanger recommande de faire appel à un plombier compétent pour l'installation et la réparation de ce produit. Veuillez vous informer des différentes règles du Code Canadien de plomberie et des exigences de votre localité avant l'installation. Le Code Canadien de plomberie exige l'installation d'un dispositif anti-bélier afin d'amortir les coups de bélier dans la plomberie. **PRÉVOIR UNE OUVERTURE SUFFISANTE POUR FACILITER L'ACCÈS AUX RACCORDEMENTS OU À TOUT AUTRE DISPOSITIF DE PLOMBERIE EN VUE DE L'ENTRETIEN OU DE LA RÉPARATION.**

Dessin technique - Technical drawing

DEL79CCP



Max. deck thickness
Épaisseur max. du comptoir
1-1/2" (38 mm)

RECOMMENDED TOOLS / OUTILS RECOMMANDÉS

- | | | |
|-------------------------------------------|---------------------------------------------------------------|-----------------------|
| Plumber's putty
Mastic pour plombier * | Thread seal tape
Ruban d'étanchéité pour joints filetés ** | Included / Inclus
 |
|-------------------------------------------|---------------------------------------------------------------|-----------------------|

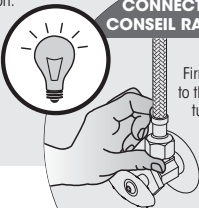
* Apply plumber's putty under the plastic cover deck plate to seal your installation.

Appliquez du mastic pour plombier sous la sous-plaque de plastique pour rendre votre installation étanche.

** Apply thread seal tape on threaded connections.

Appliquez du ruban d'étanchéité sur les connexions filetés.

CONNECTION ADVICE CONSEIL RACCORDEMENT



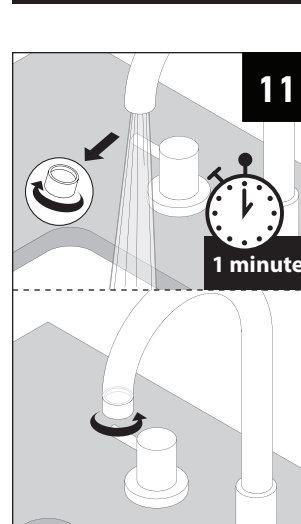
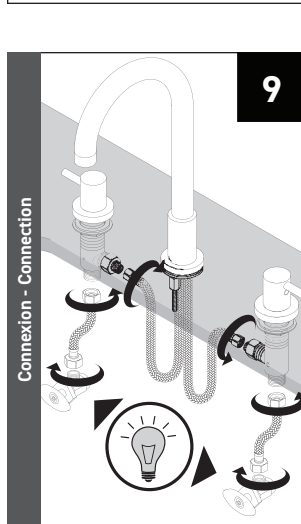
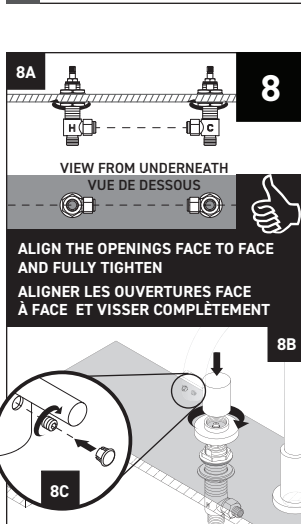
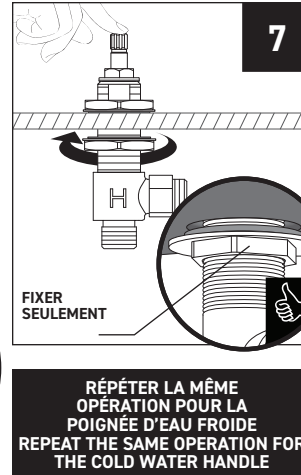
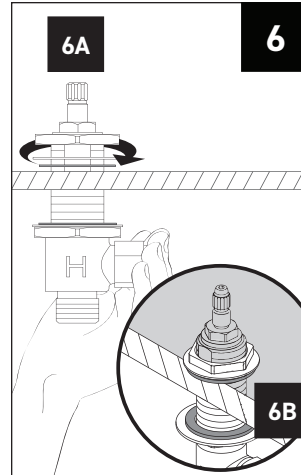
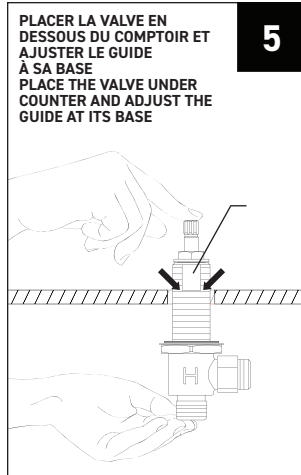
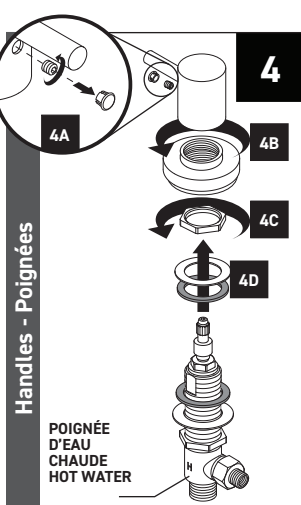
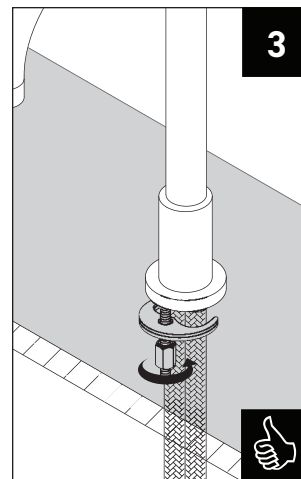
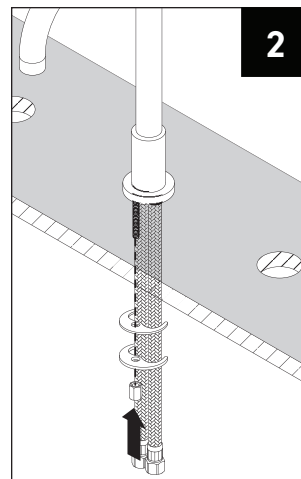
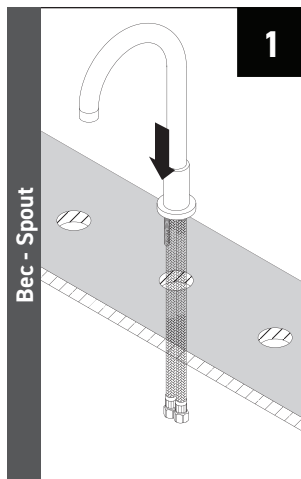
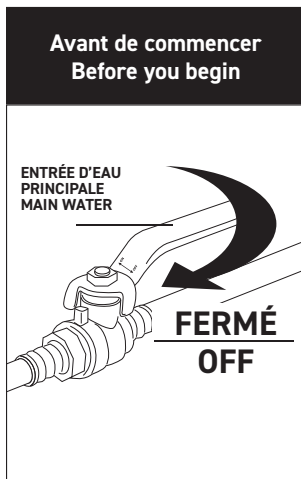
Firmly hand tighten the hose to the valve and add a quarter-turn using the proper wrench. Tighten more if needed.

Raccordez le connecteur flexible à la valve en serrant fermement à la main puis ajoutez un quart de tour à l'aide de la clé appropriée. Serrez plus au besoin.

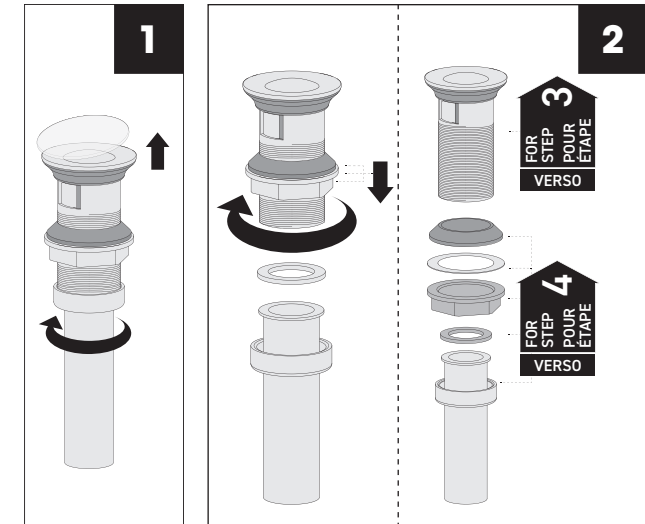
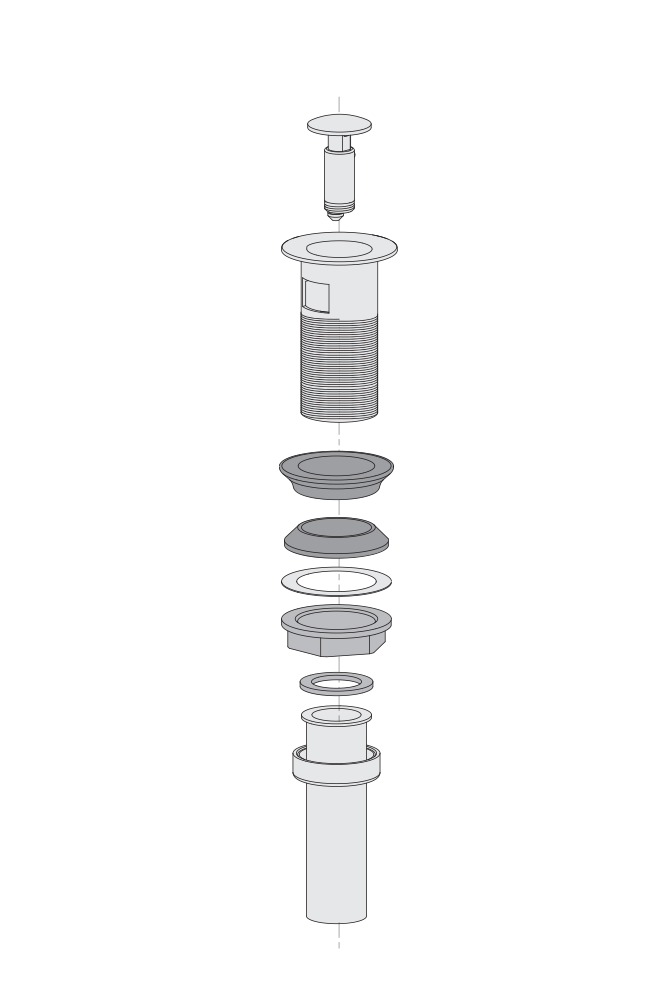
The model shown in the installation steps may differ from the one in box however the connection type and installation steps are the same.

Le modèle démontré dans les étapes d'installation peut différer du produit en boîte, mais le type de connexions et d'installation demeure le même.

Étapes d'installation - Installation steps



Instructions Presto Drain • Drain presto



FOR STEP 3
POUR ÉTAPE 3
VERS

FOR STEP 4
POUR ÉTAPE 4
VERS