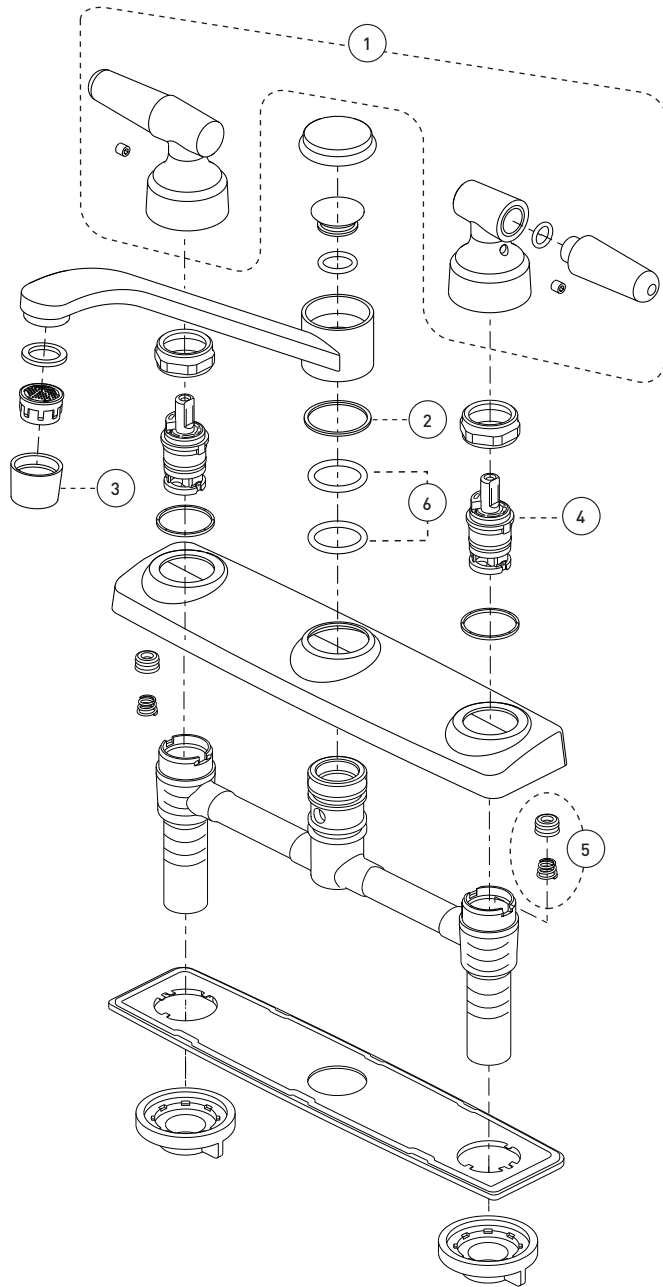


No	Description		Part Pièce
1	Handle kit (hot and cold)	Ensemble de poignée (chaude et froide)	FCKTS2020
2	Polymer washer	Rondelle de polymère	963066
3	Aerator (1.8gpm)	Aérateur (6,8L/min)	FCAERA057
4	Washerless cartridge	Cartouche sans rondelle	9CA72
5	Rubber seat with spring	Siège de caoutchouc et ressort	9CA01
6	O-Ring	Joint torique	961122



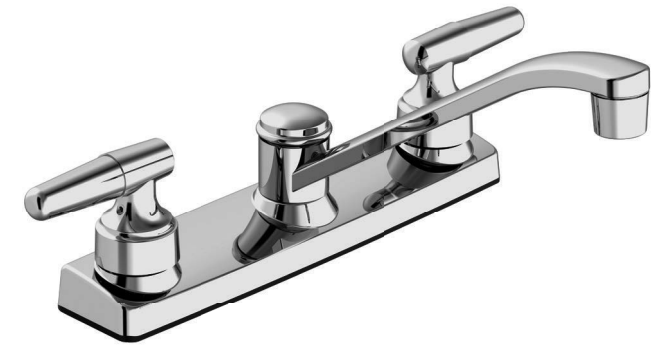
KITCHEN SINK – ÉVIER

essential® EBU65WCP-V02

par
by **belanger**

For warranty and to register your product
Garantie et enregistrement de votre produit

belanger-upt.com



Customer Service | Service à la clientèle

Monday to Friday:
8 a.m. - 4:30 p.m. E.S.T.

Lundi au vendredi:
8 h 00 à 16 h 30 H.N.E.

Tel: **1-800-361-5960** Fax: **1-888-533-8313**

clientinfo@belanger-upt.com

Replacement parts are available on order
Les pièces de remplacement sont disponibles sur commande

CARE INSTRUCTIONS

Rinse the product with clear water.
Dry the product with a soft cloth.

DO NOT:

Use abrasive cleansers, cloths, or
paper towels. Use any cleaning agents
containing acid, polish, wax, alcohol,
ammonia, bleach, solvent or any other
corrosive or harsh chemical cleansers.

INSTRUCTIONS D'ENTRETIEN

Rincer le robinet avec de l'eau claire
et l'essuyer avec un tissu doux.

À NE PAS FAIRE:

Utiliser des tissus ou essuie-tout
abrasifs, produits nettoyants contenant
de l'acide, agent polisseur, cires, alcool,
ammoniaque, eau de Javel, solvants ou
tout autres produits chimiques corrosifs.

IBEBU65WCP-v02_v191118



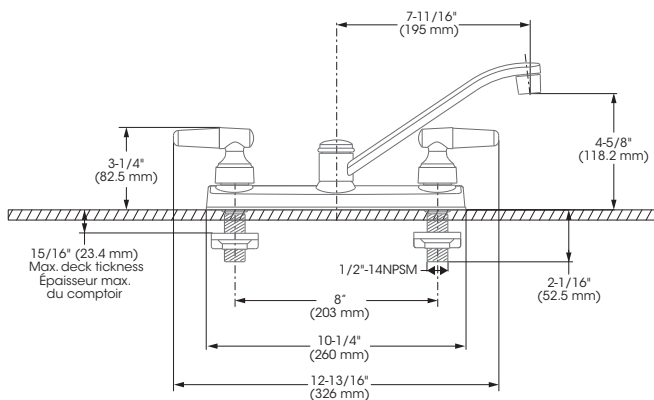
IMPORTANT

Bélanger recommends using a professional plumber for all installation and repair. Please inform yourself about the Canadian Plumbing Code's regulations and your local municipality plumbing codes before installation. The Canadian Plumbing Code requires the installation of surge arresting devices to eliminate water hammering. **ALLOW AN ADEQUATE OPENING IN ORDER TO EASILY ACCESS CONNECTIONS OR OTHER PLUMBING DEVICES FOR MAINTENANCE OR REPAIR.**

Bélanger recommande de faire appel à un plombier compétent pour l'installation et la réparation de ce produit. Veuillez vous informer des différentes règles du Code Canadien de plomberie et des exigences de votre localité avant l'installation. Le Code Canadien de plomberie exige l'installation d'un dispositif anti-bélier afin d'amortir les coups de bélier dans la plomberie. **PRÉVOIR UNE OUVERTURE SUFFISANTE POUR FACILITER L'ACCÈS AUX RACCORDEMENTS OU À TOUT AUTRE DISPOSITIF DE PLOMBERIE EN VUE DE L'ENTRETIEN OU DE LA RÉPARATION.**

Technical drawing - Dessin technique

EBU65WCP-V02



RECOMMENDED TOOLS / OUTILS RECOMMANDÉS

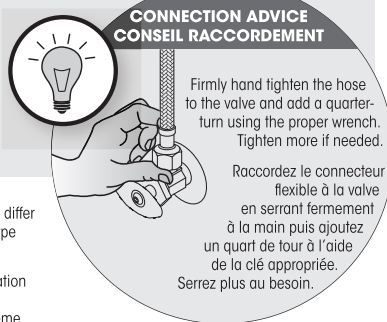
Plumber's putty / Mastic pour plombier*
 Thread seal tape / Ruban d'étanchéité pour joints filetés**

* Apply plumber's putty under the plastic cover deck plate to seal your installation.
 Appliquez du mastic pour plombier sous la sous-plaque de plastique pour rendre votre installation étanche.

** Apply Bélanger thread seal tape on threaded connections.
 Appliquez du ruban d'étanchéité Bélanger sur les connexions filetées.

The model shown in the installation steps may differ from the one in box however the connection type and installation steps are the same.

Le modèle démontré dans les étapes d'installation peut différer du produit en boîte, mais le type de connexions et d'installation demeure le même.

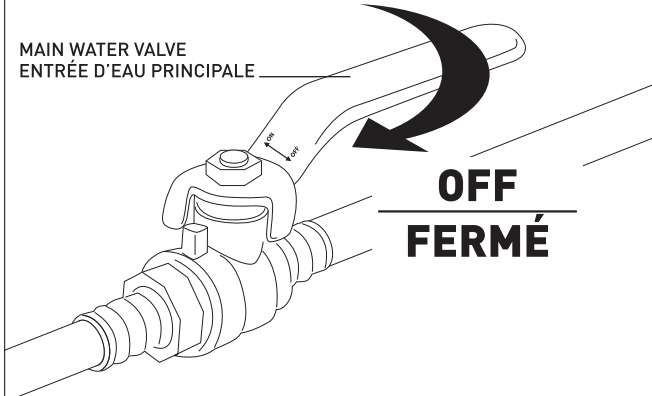


Installation steps - Étapes d'installation

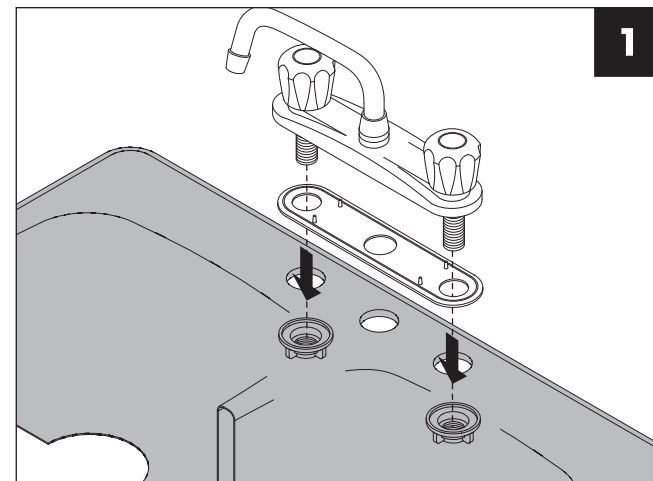
Before you begin / Avant de commencer

MAIN WATER VALVE
ENTRÉE D'EAU PRINCIPALE

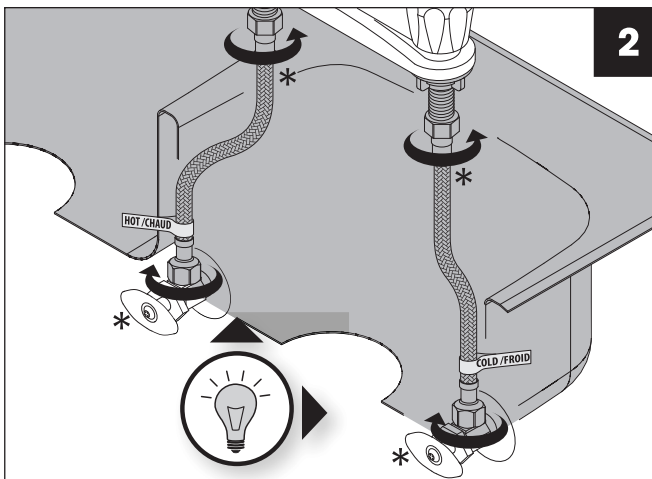
OFF
FERMÉ



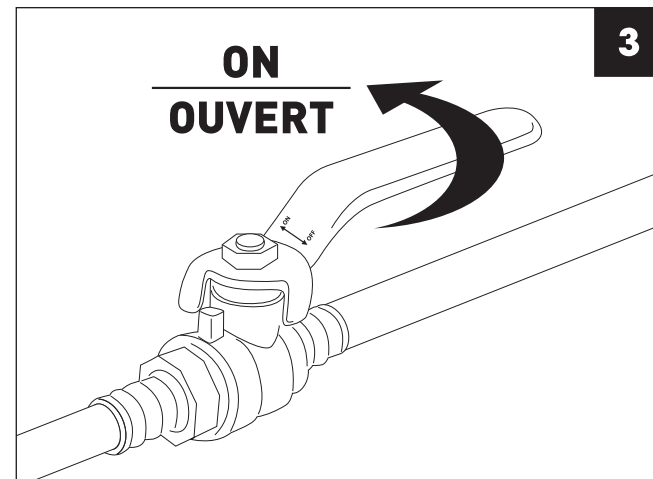
1



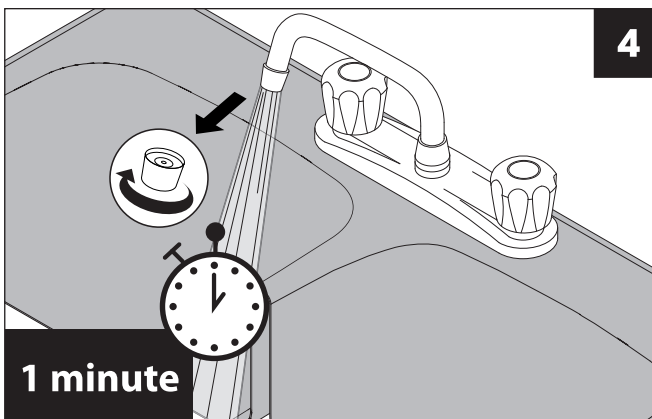
2



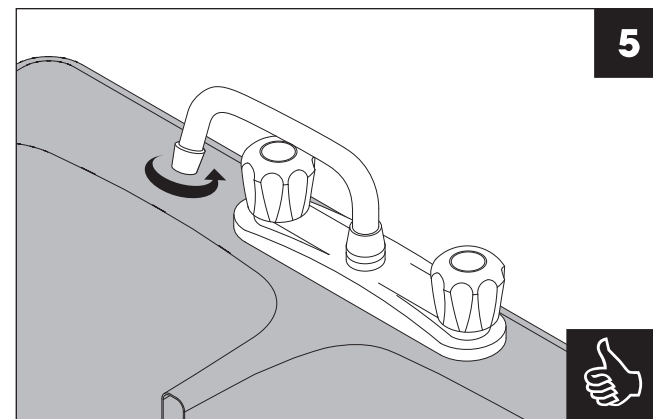
3



4



5



* Parts not included. Use Bélanger® / Plumb Pak® flexible connectors and valves. Look for our wide selection of complementary products in order to complete your installation.
 Matériel non inclus. Utilisez les raccords flexibles et valves Bélanger® / Plumb Pak®. Découvrez notre vaste sélection de produits complémentaires afin de finaliser votre installation.