

No	Description		Part Pièce
1	Handle kit	Ensemble de poignée	FCKTS2150
2	Index	Index	FCHDL3008
3	Trim cap	Garniture d'écrou	FCDEC7073
4	Cartridge retainer nut	Écrou de retenue de la cartouche	FCNUTC020
5	Ceramic cartridge	Cartouche céramique	FC9M6-00
6	Spout anchor	Ancrage du bec	FCDEC7024
7	Plastic guide	Guide en plastique	FCDEC7111
8	Nylon flexible hose	Tuyau flexible en nylon	FCHOS1034
9	Rubber washer (15,0 mm x 9,0 mm x 2,9 mm)	Rondelle de caoutchouc (15,0 mm x 9,0 mm x 2,9 mm)	N / A
10	Hand spray	Douchette	FCSPS5035
11	Base washer (44,8 mm x 33,5 mm x 4,5 mm)	Rondelle d'étanchéité (44,8 mm x 33,5 mm x 4,5 mm)	FCOTH9040
12	Anchoring kit	Ensemble d'ancrage	FCKTS4031
13	Deck plate kit	Plaque décorative (ensemble)	FCKTS3047
14	Weight	Poids	FCOTH9029
15	Electronic unit	Unité électronique	FCOTH9046
16	Check valve	Soupape anti-retour	96077X

KITCHEN SINK FAUCET – ROBINET POUR ÉVIER

essentialStyle FOR76CCP

par **belanger**

For warranty and to register your product
Garantie et enregistrement de votre produit
belangerh2o.com



Magik
Smart Control Faucet
Robinet à contrôle intelligent

Customer Service

Service à la clientèle

Monday to Friday:
8 a.m. - 4:30 p.m. E.S.T.

Lundi au vendredi:
8 h 00 à 16 h 30 H.N.E.

Tel: **1-800-361-5960**

Fax: **1-888-533-8313**

clientinfo@belangerh2o.com

Replacement parts are available on order
Les pièces de remplacement sont disponibles sur commande

CARE INSTRUCTIONS

Rinse the product with clear water.
Dry the product with a soft cloth.

DO NOT:

Use abrasive cleansers, cloths, or paper towels. Use any cleaning agents containing acid, polish, wax, alcohol, ammonia, bleach, solvent or any other corrosive or harsh chemical cleansers.

INSTRUCTIONS D'ENTRETIEN

Rincer le robinet avec de l'eau claire et l'essuyer avec un tissu doux.

À NE PAS FAIRE:

Utiliser des tissus ou essuie-tout abrasifs, produits nettoyants contenant de l'acide, agent polisseur, cires, alcool, ammoniaque, eau de Javel, solvants ou tout autres produits chimiques corrosifs.



IMPORTANT

Bélanger recommends using a professional plumber for all installation and repair. Please inform yourself about the Canadian Plumbing Code's regulations and your local municipality plumbing codes before installation. The Canadian Plumbing Code requires the installation of surge arresting devices to eliminate water hammering. **ALLOW AN ADEQUATE OPENING IN ORDER TO EASILY ACCESS CONNECTIONS OR OTHER PLUMBING DEVICES FOR MAINTENANCE OR REPAIR.**

Bélanger recommande de faire appel à un plombier compétent pour l'installation et la réparation de ce produit. Veuillez vous informer des différentes règles du Code Canadien de plomberie et des exigences de votre localité avant l'installation. Le Code Canadien de plomberie exige l'installation d'un dispositif anti-bélier afin d'amortir les coups de bélier dans la plomberie. **PRÉVOIR UNE OUVERTURE SUFFISANTE POUR FACILITER L'ACCÈS AUX RACCORDEMENTS OU À TOUT AUTRE DISPOSITIF DE PLOMBERIE EN VUE DE L'ENTRETIEN OU DE LA RÉPARATION.**

Installation steps - Étapes d'installation

**Before you begin
Avant de commencer**

MAIN WATER VALVE
ENTRÉE D'EAU PRINCIPALE

OFF
FERMÉ

With plate / Avec plaque

1

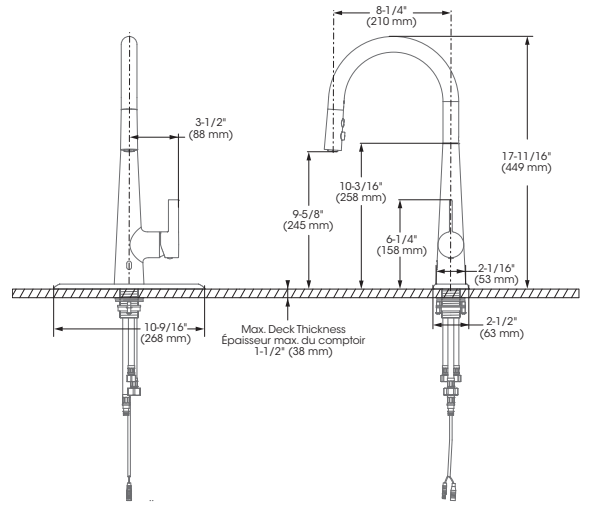
OR
OU

2

3

Technical drawing - Dessin technique

FOR76CCP



4

5a

250 mm

550 mm

FLOOR
PLANCHER

SPRAY HOSE
BOYAU DE LA
DOUCHETTE

5b

6a

6b

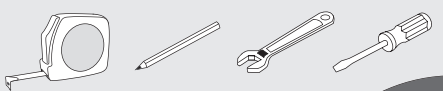
FAUCET
OUTLET
SORTIE DU
ROBINET

6AA BATTERIES
NOT INCLUDED
6 PILES AA
NON-INCLUSES

"Klik"

SPRAY HOSE
BOYAU DE LA
DOUCHETTE

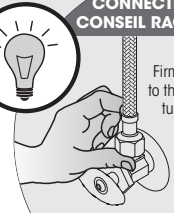
RECOMMENDED TOOLS / OUTILS RECOMMANDÉS



CONNECTION ADVICE CONSEIL RACCORDEMENT

The model shown in the installation steps may differ from the one in box however connection type and installation steps are the same.

Le modèle démontré dans les étapes d'installation peut différer du produit en boîte, mais le type de connexions et d'installation demeure le même.



Firmly hand tighten the hose to the valve and add a quarter-turn using the proper wrench. Tighten more if needed.

Raccordez le connecteur flexible à la valve en serrant fermement à la main puis ajoutez un quart de tour à l'aide de la clé appropriée. Serrez plus au besoin.

7

8

HOT CHAUD

COLD FROID

9

OPEN
OUVERT

10

CLOSE THE MANUAL OVERRIDE /
FERMER L'OUTREPASSEMENT MANUEL

11

CHECK FOR LEAKS
BEFORE STREAM STOPS /
VÉRIFIER QU'IL N'Y AIT
PAS DE FUITES AVANT QUE
LE JET NE S'ARRÊTE

4 minutes
(Automatically stops /
Arrêt automatique)