

**Customer Service** | **Service à la clientèle**

Monday to Friday: 8 a.m. - 4:30 p.m. E.S.T. | Lundi ou vendredi: 8 h 00 à 16 h 30 H.N.E.

Tel: **1-800-361-5960** Fax: **1-888-533-8313**

**info@belangerh2o.com**

Replacement parts are available on order  
Les pièces de remplacement sont disponibles sur commande

**CARE INSTRUCTIONS**

Rinse the product with clear water.  
Dry the product with a soft cloth.

**DO NOT:**

Use abrasive cleansers, cloths, or paper towels. Use any cleaning agents containing acid, polish, wax, alcohol, ammonia, bleach, solvent or any other corrosive or harsh chemical cleansers.

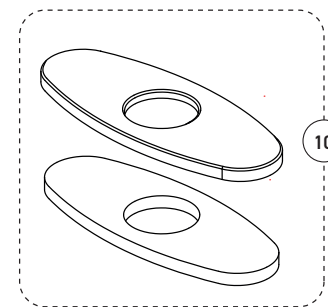
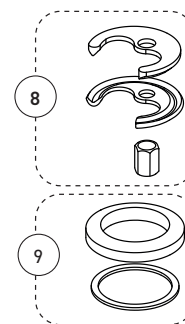
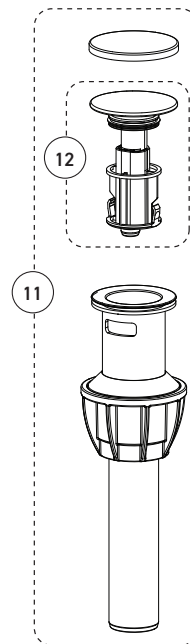
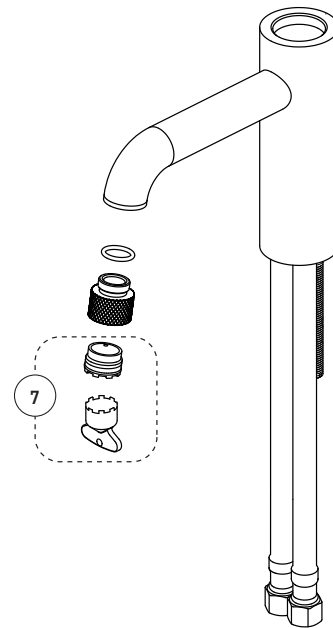
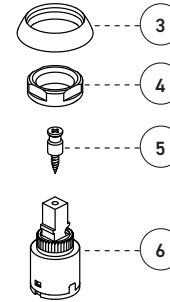
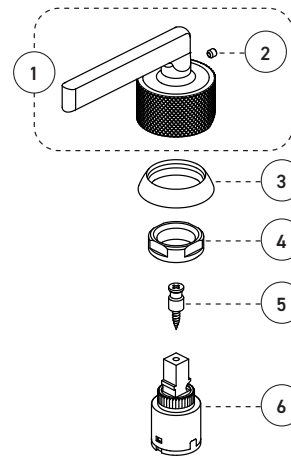
**INSTRUCTIONS D'ENTRETIEN**

Rincer le robinet avec de l'eau claire et l'essuyer avec un tissu doux.

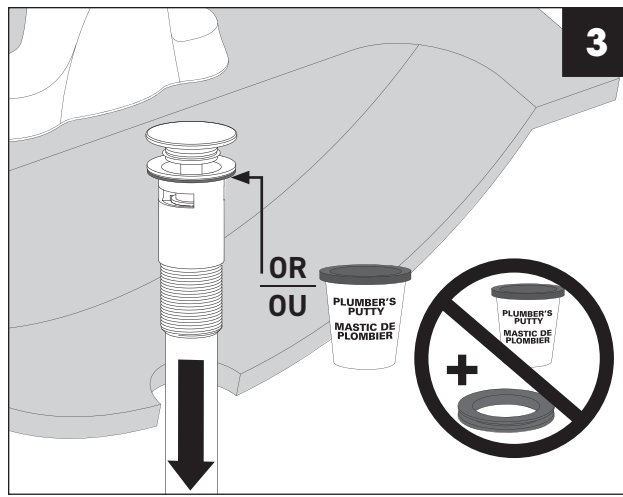
**À NE PAS FAIRE:**

Utiliser des tissus ou essuie-tout abrasifs, produits nettoyants contenant de l'acide, agent polisseur, cires, alcool, ammoniaque, eau de Javel, solvants ou tout autres produits chimiques corrosifs.

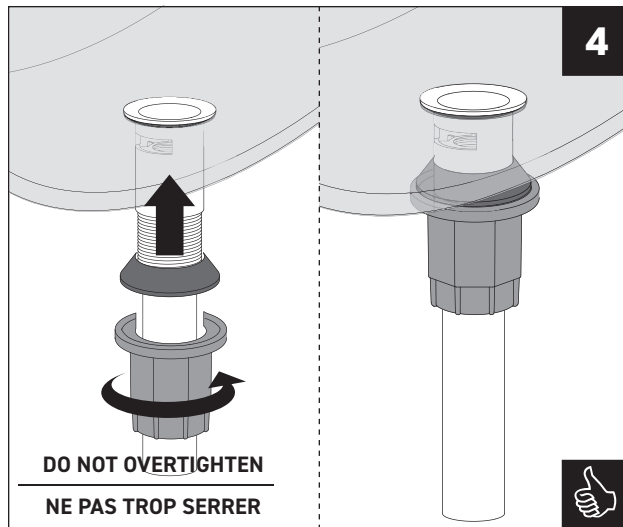
No	Description		Part Pièce
1	Handle kit	Ensemble de poignée	FCKTS2175
2	Allen screw (M4)	Vis Allen (M4)	FCSCR2008
3	Trim Cap	Garniture d'écrou	FCDEC7123
4	Retainer nut	Écrou de retenue	FCNUTC027
5	Handle adapter	Adaptateur de poignée	FCHDL5009
6	Ceramic cartridge	Cartouche céramique	FC9M8
7	Aerator (1.0 gpm aerated)	Aérateur (3,8 L/min aéré)	FCAER3031
8	Anchor kit	Ensemble d'ancrage	FCKTS4025
9	Flange kit	Ensemble de bride	FCKTS3056
10	Deck plate kit	Ensemble de plaques	FCKTS3045
11	Presto drain	Drain presto	B20-449-2
12	Spring mechanism and cap	Mécanisme à ressort et capuchon	FCOTH9054



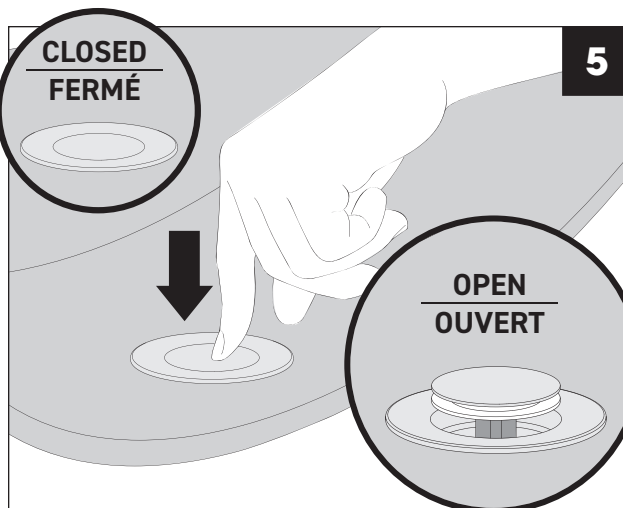
3



4



5





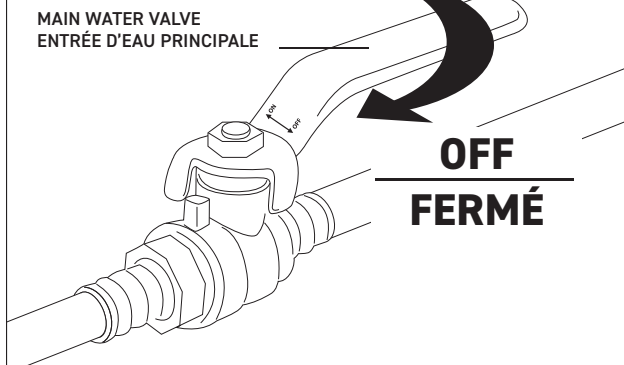
# IMPORTANT

Bélanger recommends using a professional plumber for all installation and repair. Please inform yourself about the Canadian Plumbing Code's regulations and your local municipality plumbing codes before installation. The Canadian Plumbing Code requires the installation of surge arresting devices to eliminate water hammering. **ALLOW AN ADEQUATE OPENING IN ORDER TO EASILY ACCESS CONNECTIONS OR OTHER PLUMBING DEVICES FOR MAINTENANCE OR REPAIR.**

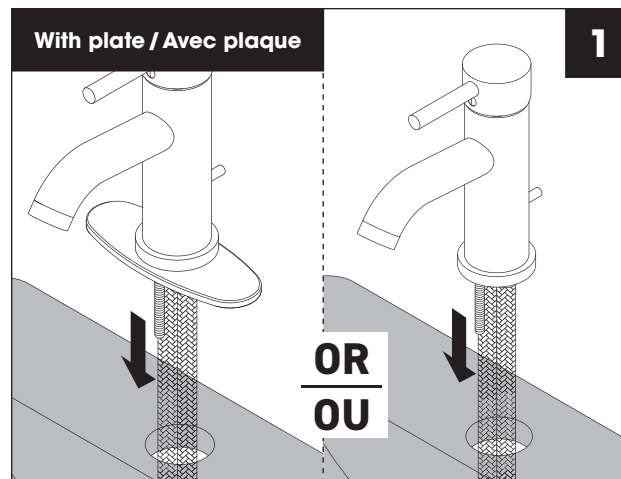
Bélanger recommande de faire appel à un plombier compétent pour l'installation et la réparation de ce produit. Veuillez vous informer des différentes règles du Code Canadien de plomberie et des exigences de votre localité avant l'installation. Le Code Canadien de plomberie exige l'installation d'un dispositif anti-bélier afin d'amortir les coups de bélier dans la plomberie. **PRÉVOIR UNE OUVERTURE SUFFISANTE POUR FACILITER L'ACCÈS AUX RACCORDEMENTS OU À TOUT AUTRE DISPOSITIF DE PLOMBERIE EN VUE DE L'ENTRETIEN OU DE LA RÉPARATION.**

## Installation steps - Étapes d'installation

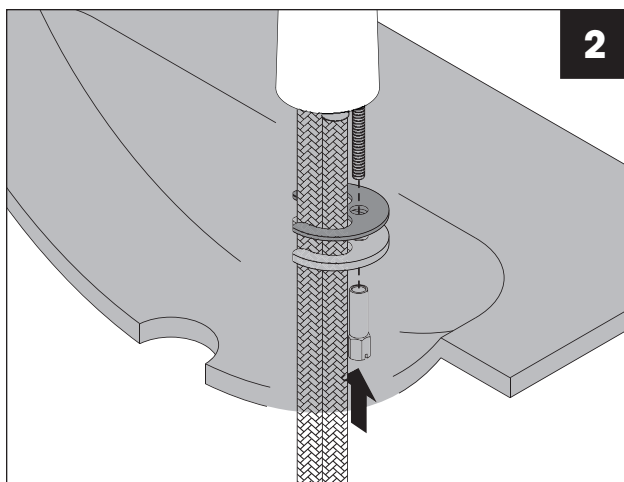
### Before you begin / Avant de commencer



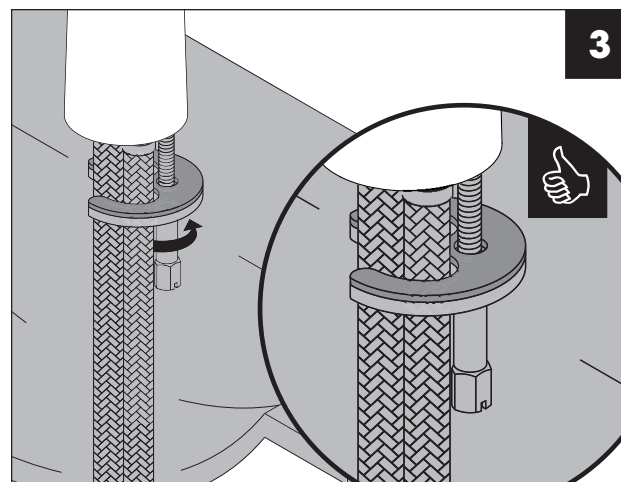
### With plate / Avec plaque



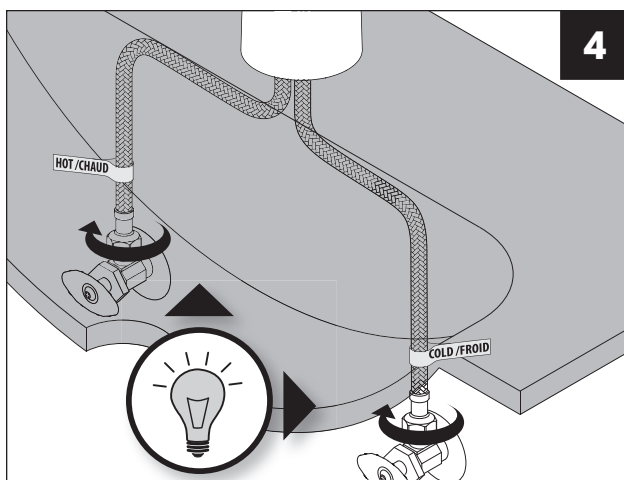
**2**



**3**

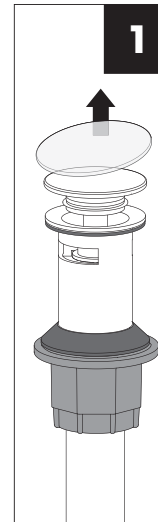


**4**

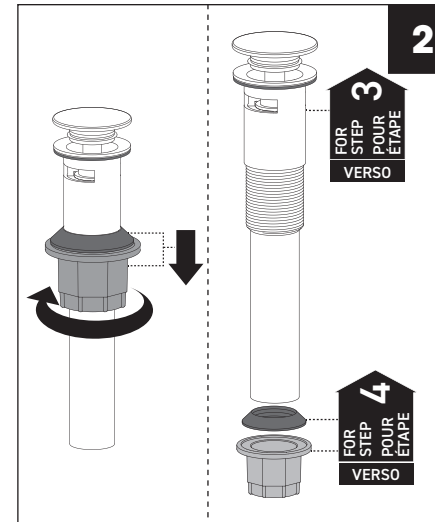


INSTALL PRESTO DRAIN BEFORE OPENING MAIN WATER VALVE  
INSTALLER LE DRAIN PRESTO AVANT L'OUVERTURE DE LA VALVE D'EAU PRINCIPALE

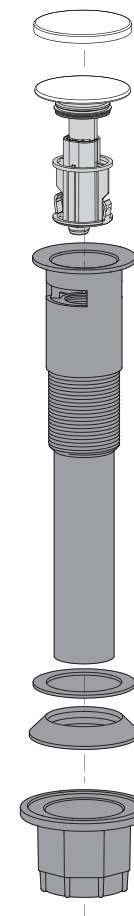
**1**



**2**

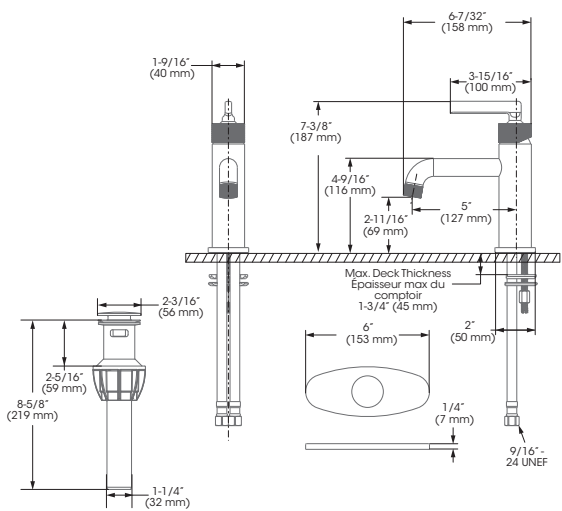


## Instructions Presto Drain • Drain presto



## Technical drawing - Dessin technique

### IND22CCP



### RECOMMENDED TOOLS / OUTILS RECOMMANDÉS

Thread seal tape  
Ruban d'étanchéité pour joints filetés \*

\* Apply thread seal tape on threaded connections.  
Appliquez du ruban d'étanchéité sur les connexions filetées.

### CONNECTION ADVICE CONSEIL RACCORDEMENT

Firmly hand tighten the hose to the valve and add a quarter-turn using the proper wrench. Tighten more if needed.

Raccordez le connecteur flexible à la valve en serrant fermement à la main puis ajoutez un quart de tour à l'aide de la clé appropriée. Serrez plus au besoin.

The model shown in the installation steps may differ from the one in box however connection type and installation steps are the same.

Le modèle démontré dans les étapes d'installation peut différer du produit en boîte, mais le type de connexions et d'installation demeure le même.

**ON**  
**OUVERT**

**5**

