

No	Description		Part Pièce
1	Handle kit	Ensemble de poignée	FCKTS2165
2	Cap	Capuchon	FCHDL4027
3	Allen screw	Vis Allen	923001
4	Trim cap	Garniture d'écrou	FCDEC7116
5	Retainer nut	Écrou de retenue	FCNUTC021
6	Ceramic cartridge	Cartouche céramique	FC9AC010-2
7	Check valve kit	Ensemble de soupapes anti-retour	FCKTS9048
8	Aerator	Aérateur	FCAER3021
9	Spout flange	Bride du bec	FCDEC3035
10	Spout anchor kit	Ensemble d'ancrage du robinet	FCKTS4013

ROMAN BATH TUB FAUCET –
ROBINET POUR BAIGNOIRE ROMAINE

H₂flo[®]
par **belanger**

KAR40CP

*For warranty and to register your product
Garantie et enregistrement de votre produit*
belangerH2O.com



Customer Service	Service à la clientèle
Monday to Friday: 8 a.m. - 4:30 p.m. E.S.T.	Lundi au vendredi: 8 h 00 à 16 h 30 H.N.E.
Tel: 1-800-361-5960	Fax: 1-888-533-8313
clientinfo@belangerh2o.com	

Replacement parts are available on order
Les pièces de remplacement sont disponibles sur commande

CARE INSTRUCTIONS

Rinse the product with clear water.
Dry the product with a soft cloth.

DO NOT:

Use abrasive cleansers, cloths, or paper towels. Use any cleaning agents containing acid, polish, wax, alcohol, ammonia, bleach, solvent or any other corrosive or harsh chemical cleansers.

INSTRUCTIONS D'ENTRETIEN

Rincer le robinet avec de l'eau claire et l'essuyer avec un tissu doux.

À NE PAS FAIRE:

Utiliser des tissus ou essuie-tout abrasifs, produits nettoyants contenant de l'acide, agent polisseur, cires, alcool, ammoniac, eau de Javel, solvants ou tout autres produits chimiques corrosifs.



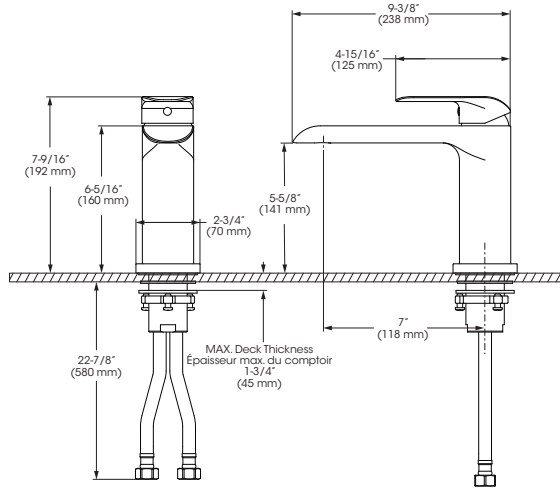
IMPORTANT

Bélanger recommends using a professional plumber for all installation and repair. Please inform yourself about the Canadian Plumbing Code's regulations and your local municipality plumbing codes before installation. The Canadian Plumbing Code requires the installation of surge arresting devices to eliminate water hammering. **ALLOW AN ADEQUATE OPENING IN ORDER TO EASILY ACCESS CONNECTIONS OR OTHER PLUMBING DEVICES FOR MAINTENANCE OR REPAIR.**

Bélanger recommande de faire appel à un plombier compétent pour l'installation et la réparation de ce produit. Veuillez vous informer des différentes règles du Code Canadien de plomberie et des exigences de votre localité avant l'installation. Le Code Canadien de plomberie exige l'installation d'un dispositif anti-bélier afin d'amortir les coups de bélier dans la plomberie. **PRÉVOIR UNE OUVERTURE SUFFISANTE POUR FACILITER L'ACCÈS AUX RACCORDEMENTS OU À TOUT AUTRE DISPOSITIF DE PLOMBERIE EN VUE DE L'ENTRETIEN OU DE LA RÉPARATION.**

Technical drawing - Dessin technique

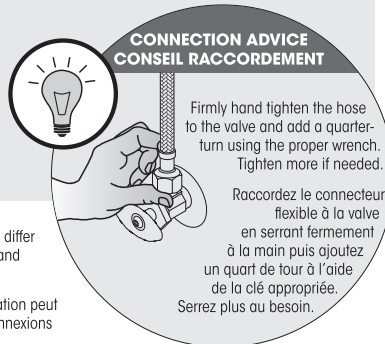
KAR40CP



RECOMMENDED TOOLS / OUTILS RECOMMANDÉS



* Apply thread seal tape on threaded connections.
Appliquez du ruban d'étanchéité sur les connexions filetées.

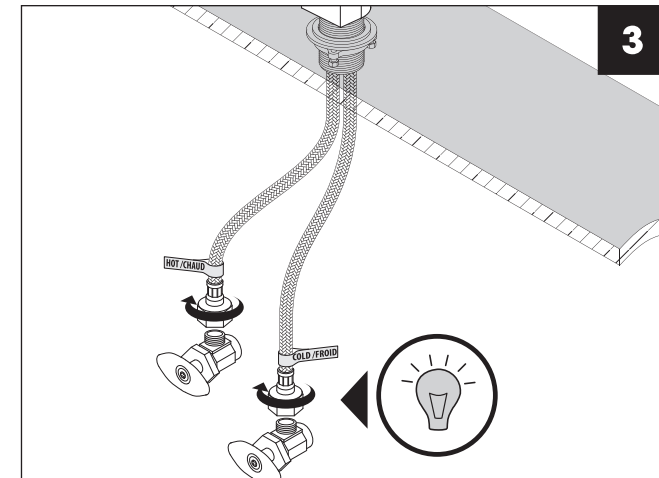
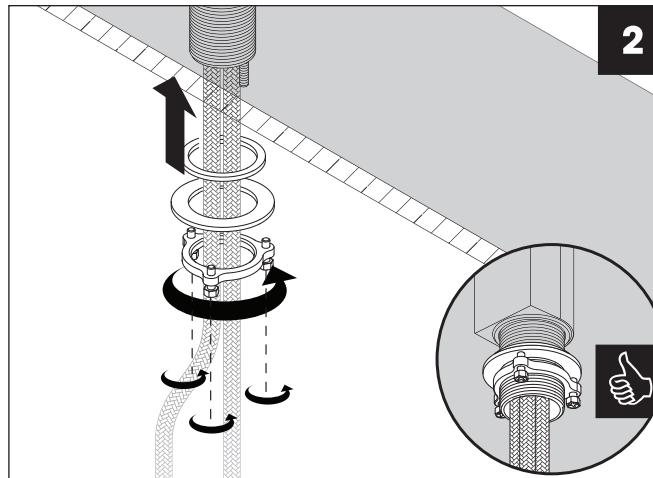
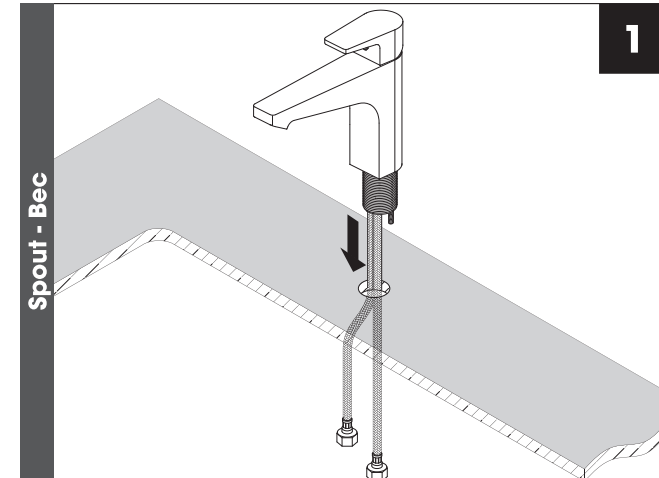
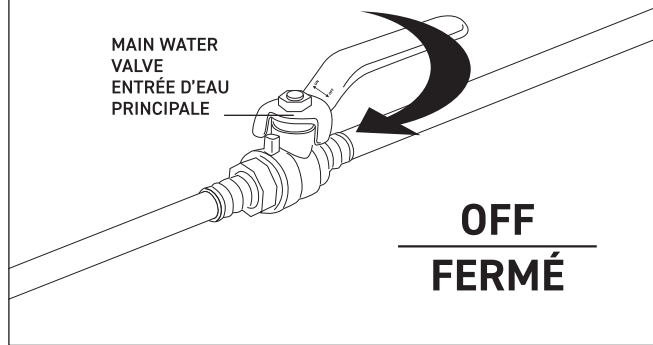


The model shown in the installation steps may differ from the one in box however connection type and installation steps are the same.

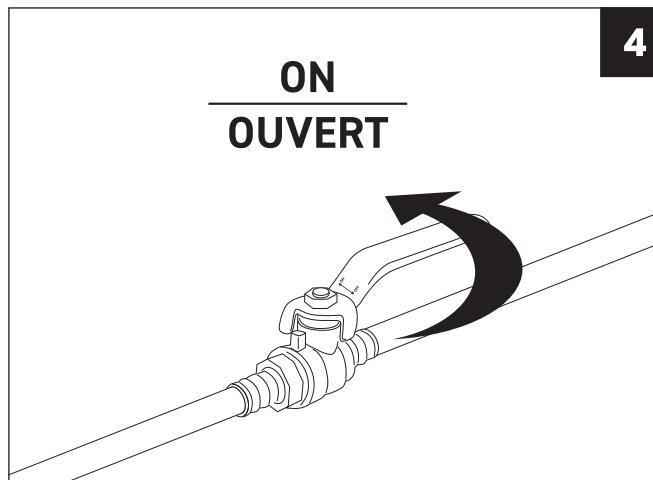
Le modèle démontré dans les étapes d'installation peut différer du produit en boîte, mais le type de connexions et d'installation demeure le même.

Installation steps - Étapes d'installation

Before you begin / Avant de commencer



ON / OUVERT



Verify that all connections are watertight / Vérifier que toutes les connexions sont étanches

