

BATHTUB / SHOWER FAUCET (T/P) – ROBINET
POUR BAIGNOIRE / DOUCHE (T/P)

H₂flo®

KAR90TPVTCP

par
by **bélanger**

For warranty and to register your product
Garantie et enregistrement de votre produit
belangerH2O.com



Customer Service | **Service à la clientèle**

Monday to Friday: 8 a.m. - 4:30 p.m. E.S.T. | Lundi au vendredi: 8 h 00 à 16 h 30 H.N.E.

Tel: **1-800-361-5960** Fax: **1-888-533-8313**

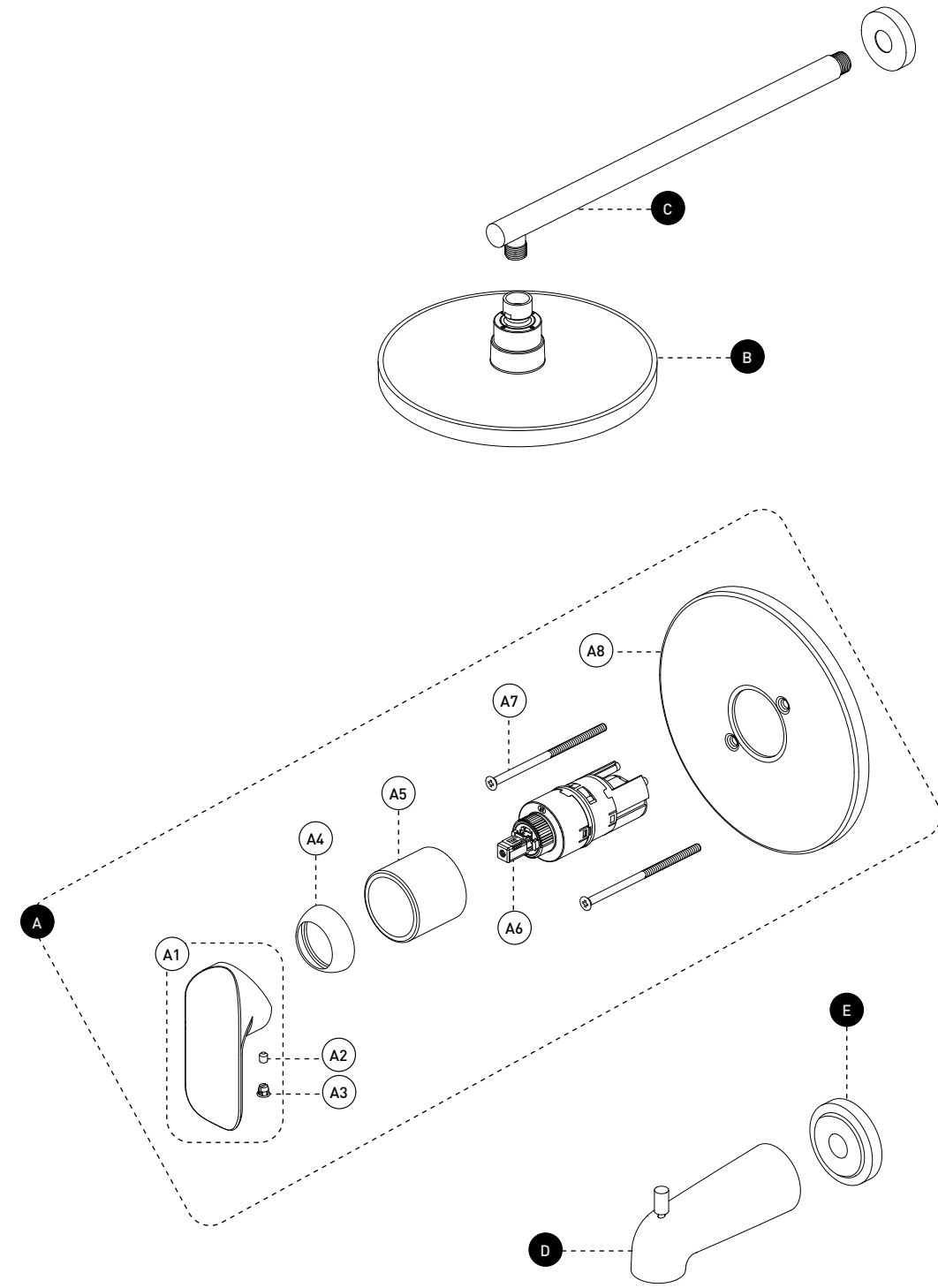
clientinfo@belangerh2o.com

Replacement parts are available on order
Les pièces de remplacement sont disponibles sur commande

<p>CARE INSTRUCTIONS Rinse the product with clear water. Dry the product with a soft cloth.</p> <p>DO NOT: Use abrasive cleansers, cloths, or paper towels. Use any cleaning agents containing acid, polish, wax, alcohol, ammonia, bleach, solvent or any other corrosive or harsh chemical cleansers.</p>	<p>INSTRUCTIONS D'ENTRETIEN Rincer le robinet avec de l'eau claire et l'essuyer avec un tissu doux.</p> <p>À NE PAS FAIRE: Utiliser des tissus ou essuie-tout abrasifs, produits nettoyants contenant de l'acide, agent polisseur, cires, alcool, ammoniac, eau de Javel, solvants ou tout autres produits chimiques corrosifs.</p>
---	---

IBKAR90TPVTCP_v220125

No	Description		Part Pièce
A	Valve - Trim (T/P) for Pressure Balanced Thermostatic Valve with Volume Control	Valve - Garniture (T/P) pour valve thermostatique à pression équilibrée avec contrôle de volume	KAR99TPVTCP
A-1	Handle kit	Ensemble de poignée	FCKTS2096
A-2	Handle screw	Vis de la poignée	923001
A-3	Index	Index	FCHDL4019
A-4	Trim cap	Garniture d'écrou	FCDEC7012
A-5	Trim sleeve	Douille de finition	FCDEC5013
A-6	Thermostatic cartridge (T/P)	Cartouche thermostatique (T/P)	FCCART008
A-7	Plate screw	Vis de la plaque de finition	FCSCR3003
A-8	Face plate with seal joint	Plaque de finition avec joint d'étanchéité	FCDEC7087
B	Shower head	Pomme de douche	FCSPS3028
C	Shower arm and flange kit	Ensemble de bras et bride de douche	FCDEC0013
D	Spout	Bec de bain	910451084N
E	Spout flange (optional- sold separately)	Bride de bec (optionnelle - vendue séparément)	B54-136





IMPORTANT

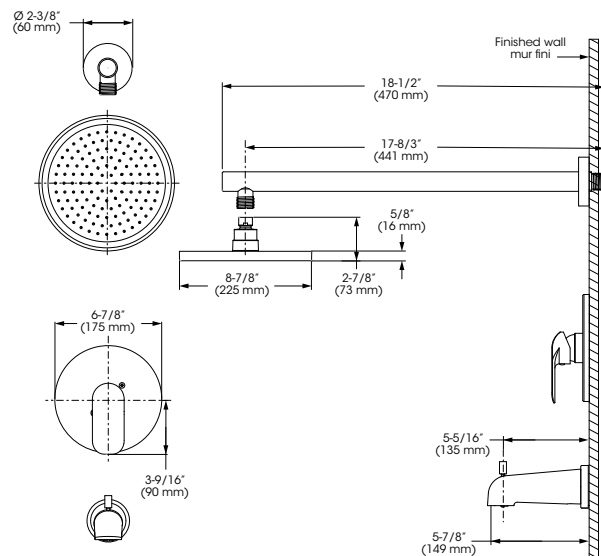
Bélanger recommends using a professional plumber for all installation and repair. Please inform yourself about the Canadian Plumbing Code's regulations and your local municipality plumbing codes before installation. The Canadian

Plumbing Code requires the installation of surge arresting devices to eliminate water hammering. **ALLOW AN ADEQUATE OPENING IN ORDER TO EASILY ACCESS CONNECTIONS OR OTHER PLUMBING DEVICES FOR MAINTENANCE OR REPAIR.**

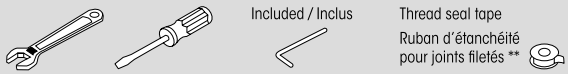
Bélanger recommande de faire appel à un plombier compétent pour l'installation et la réparation de ce produit. Veuillez vous informer des différentes règles du Code Canadien de plomberie et des exigences de votre localité avant l'installation. Le Code Canadien de plomberie exige l'installation d'un dispositif anti-bélier afin d'amortir les coups de bélier dans la plomberie. **PRÉVOIR UNE OUVERTURE SUFFISANTE POUR FACILITER L'ACCÈS AUX RACCORDEMENTS OU À TOUT AUTRE DISPOSITIF DE PLOMBERIE EN VUE DE L'ENTRETIEN OU DE LA RÉPARATION.**

Technical drawing - Dessin technique

KAR90TPVTCP



RECOMMENDED TOOLS / OUTILS RECOMMANDÉS



Included / Inclus

Thread seal tape
Ruban d'étanchéité pour joints filetés**

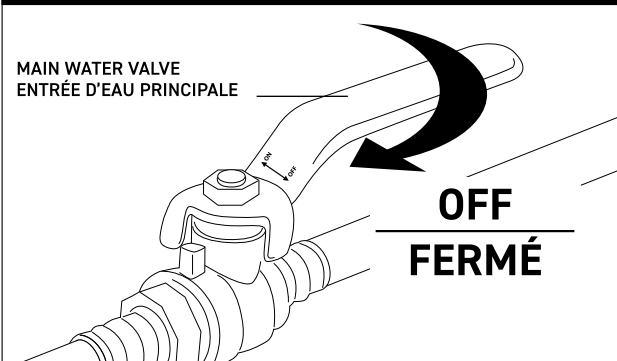
The model shown in the installation steps may differ from the one in box however the connection type and installation steps are the same.

Le modèle démontré dans les étapes d'installation peut différer du produit en boîte, mais le type de connexions et d'installation demeure le même.

Installation steps - Étapes d'installation

* We insist on using copper pipe to connect the valve to the spout and to the shower head. PEX pipe adaptors can cause flow restriction, thus creating a backflow to the showerhead. Nous insistons sur l'utilisation d'un tuyau de cuivre pour raccorder la valve au bec de bain et à la pomme de douche. Les adaptateurs de tuyau PEX peuvent causer une restriction de débit et un retour d'eau à la douche.

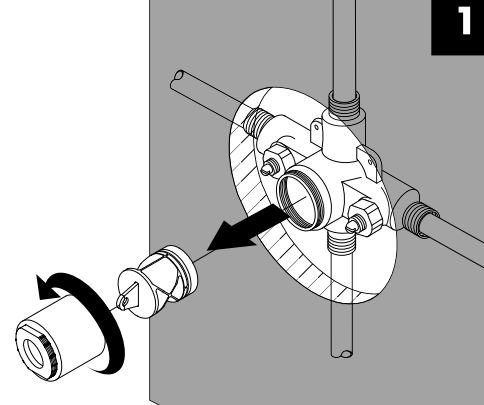
Before you begin / Avant de commencer



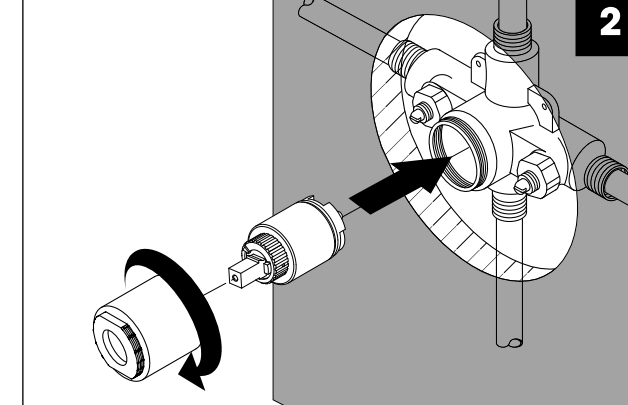
MAIN WATER VALVE
ENTRÉE D'EAU PRINCIPALE

OFF
FERMÉ

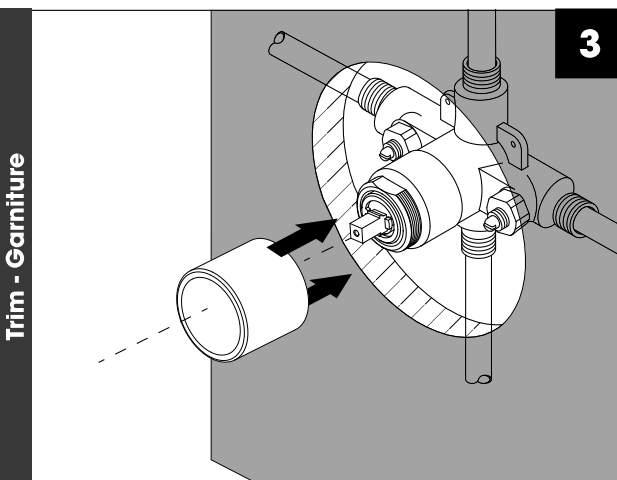
Rough-in - Installation primaire



1

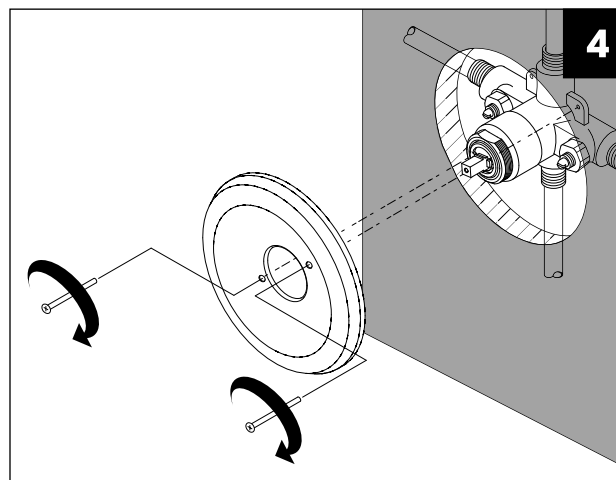


2

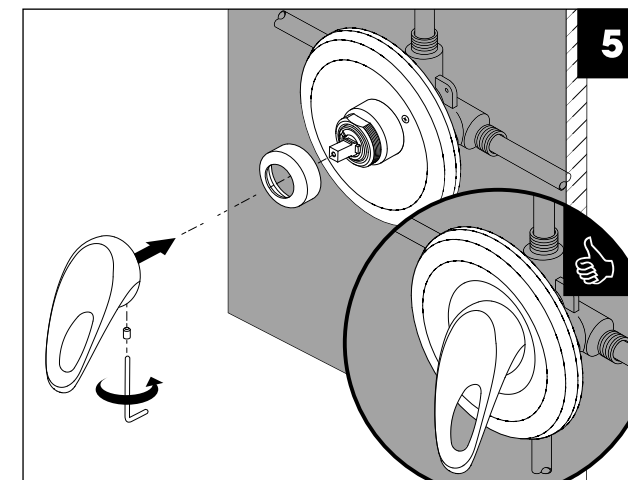


3

Trim - Garniture

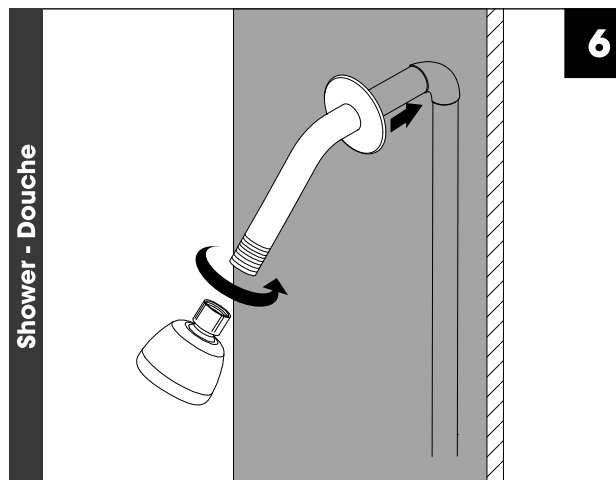
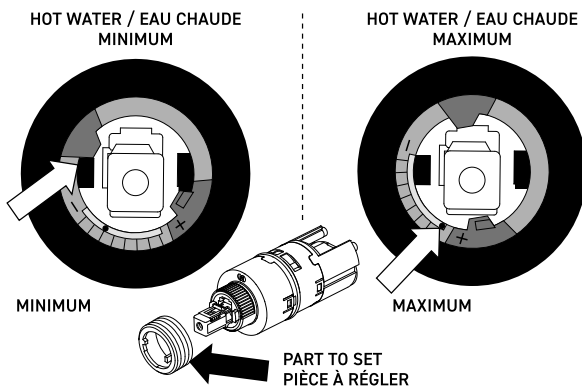


4



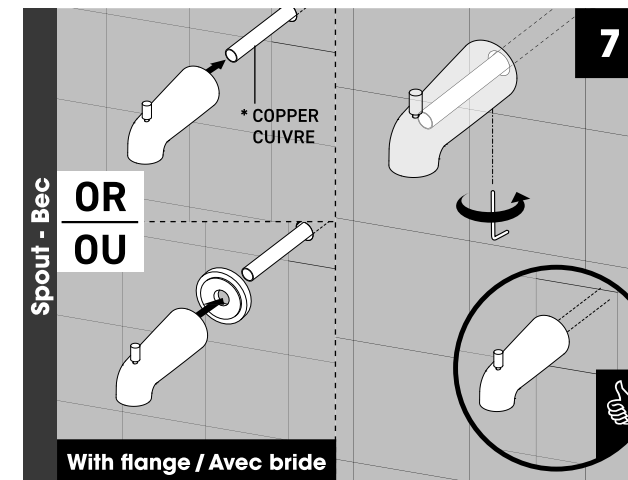
5

Temperature limiter adjustment / Ajustement du limiteur de température



6

Shower - Douche



7

Spout - Bec

* COPPER
CUIVRE

OR
OU

With flange / Avec bride