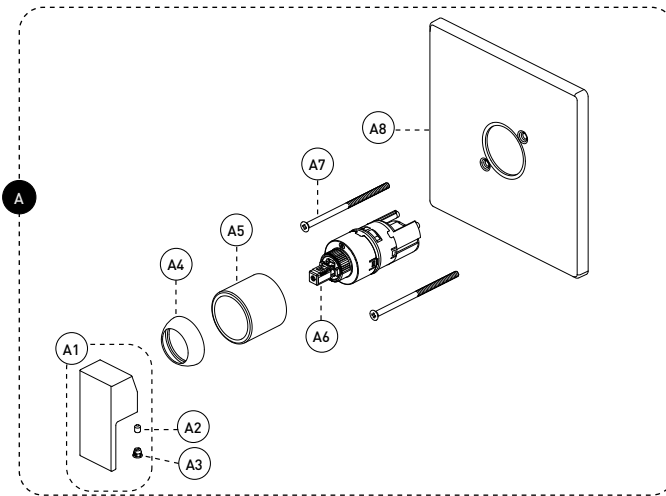
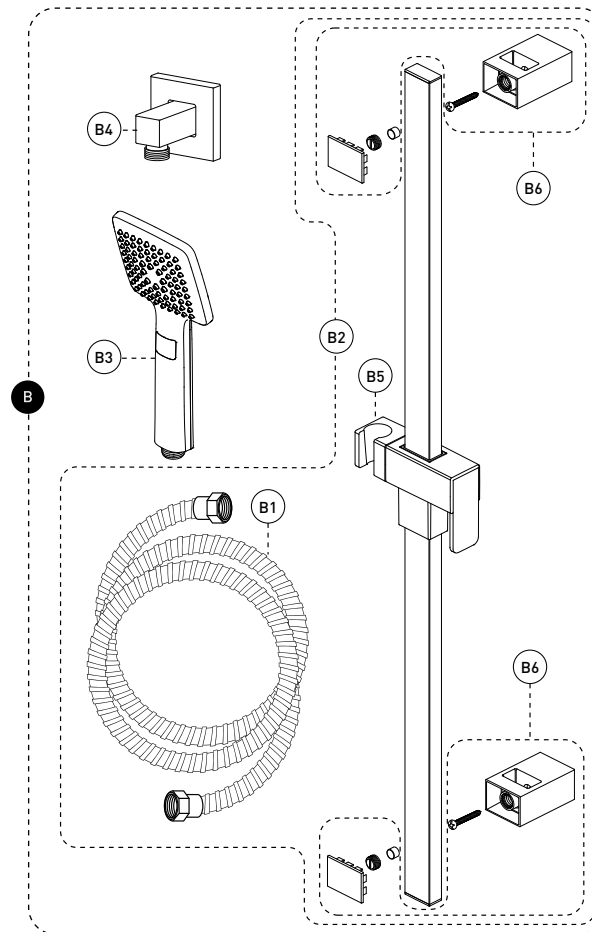


No	Description		Part Pièce
A	Valve - Trim (T/P) for Pressure Balanced Thermostatic Valve with Volume Control	Valve - Garniture (T/P) pour valve thermostatique à pression équilibrée avec contrôle de volume	AX099TPVTCP
A-1	Handle kit	Ensemble de poignée	FCCKTS2015
A-2	Handle screw	Vis de la poignée	923001
A-3	Index	Index	FCHDL4019
A-4	Trim cap	Garniture d'écrou	FCDEC7012
A-5	Trim sleeve	Douille de finition	FCDEC5013
A-6	Thermostatic cartridge (T/P)	Cartouche thermostatique (T/P)	FCCART008
A-7	Plate screw	Vis de la plaque de finition	FCSCR3003
A-8	Face plate with seal joint	Plaque de finition avec joint d'étanchéité	FCDEC7086
B	Sliding bar with hand shower kit, water supply elbow and flexible hose	Ensemble de douche à main sur glissière, coude d'alimentation et boyau	B90-831
B-1	Flexible hose	Boyau	96179
B-2	30" sliding bar kit (includes flexible hose 96179)	Ensemble de barre à glissière 30 po (incluant boyau 96179)	B90-830
B-3	Hand shower (1,8 gpm)	Douche à main (1,8 gpm)	FCSPS2037
B-4	Water supply elbow	Coude d'alimentation	B92-003
B-5	Hand shower holder	Support pour douche à main	B93-800
B-6	Wall support	Support murale	B93-801
C	Spout	Bec de bain	FCSPS9009



Customer Service | **Service à la clientèle**

Monday to Friday: 8 a.m. - 4:30 p.m. E.S.T. | Lundi au vendredi: 8 h 00 à 16 h 30 H.N.E.

Tel: **1-800-361-5960** Fax: **1-888-533-8313**

clientinfo@belangerh2o.com

Replacement parts are available on order
Les pièces de remplacement sont disponibles sur commande

CARE INSTRUCTIONS

Rinse the product with clear water.
Dry the product with a soft cloth.

DO NOT:

Use abrasive cleansers, cloths, or paper towels. Use any cleaning agents containing acid, polish, wax, alcohol, ammonia, bleach, solvent or any other corrosive or harsh chemical cleansers.

INSTRUCTIONS D'ENTRETIEN

Rincer le robinet avec de l'eau claire et l'essuyer avec un tissu doux.

À NE PAS FAIRE:

Utiliser des tissus ou essuie-tout abrasifs, produits nettoyants contenant de l'acide, agent polisseur, cires, alcool, ammoniaque, eau de Javel, solvants ou tout autres produits chimiques corrosifs.



IMPORTANT

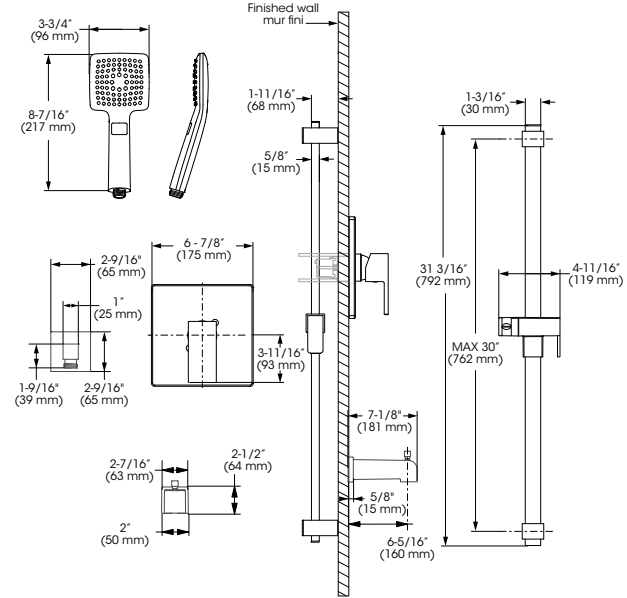
Bélanger recommends using a professional plumber for all installation and repair. Please inform yourself about the Canadian Plumbing Code's regulations and your local municipality plumbing codes before installation. The Canadian

Plumbing Code requires the installation of surge arresting devices to eliminate water hammering. **ALLOW AN ADEQUATE OPENING IN ORDER TO EASILY ACCESS CONNECTIONS OR OTHER PLUMBING DEVICES FOR MAINTENANCE OR REPAIR.**

Bélanger recommande de faire appel à un plombier compétent pour l'installation et la réparation de ce produit. Veuillez vous informer des différentes règles du Code Canadien de plomberie et des exigences de votre localité avant l'installation. Le Code Canadien de plomberie exige l'installation d'un dispositif anti-bélier afin d'amortir les coups de bélier dans la plomberie. **PRÉVOIR UNE OUVERTURE SUFFISANTE POUR FACILITER L'ACCÈS AUX RACCORDEMENTS OU À TOUT AUTRE DISPOSITIF DE PLOMBERIE EN VUE DE L'ENTRETIEN OU DE LA RÉPARATION.**

Technical drawing - Dessin technique

KIT-AXO125PVTCP



RECOMMENDED TOOLS / OUTILS RECOMMANDÉS



** Apply thread seal tape on threaded connections.
Appliquez du ruban d'étanchéité sur les connexions filetés.

The model shown in the installation steps may differ from the one in box however the connection type and installation steps are the same.

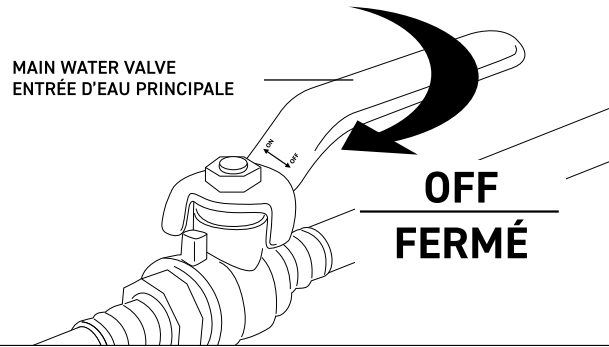
Le modèle démontré dans les étapes d'installation peut différer du produit en boîte, mais le type de connexions et d'installation demeure le même.

Installation steps - Étapes d'installation

* We insist on using copper pipe to connect the valve to the spout and to the shower head. PEX pipe adaptors can cause flow restriction, thus creating a backflow to the showerhead. Nous insistons sur l'utilisation d'un tuyau de cuivre pour raccorder la valve au bec de bain et à la pomme de douche. Les adaptateurs de tuyau PEX peuvent causer une restriction de débit et un retour d'eau à la douche.

Before you begin / Avant de commencer

MAIN WATER VALVE
ENTRÉE D'EAU PRINCIPALE



Rough-in - Installation primaire

