

Temperature calibration Calibration de la température

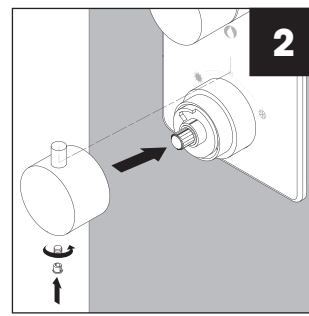
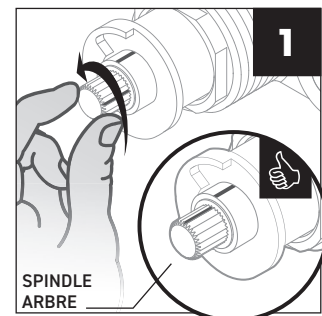
During the installation - Pendant l'installation

The valve has a security button at 38°C, however the temperature can be adjusted to a maximum of 43°C.

1. Before securing the temperature handle, align the black lines on the cartridge body and the spindle; this calibrates the cartridge.
2. Place the temperature handle on the cartridge, aligning the button with the "38°C" marking on the plate.

La valve possède une butée de sécurité à 38°C mais la température peut être ajustée jusqu'à un maximum de 43°C.

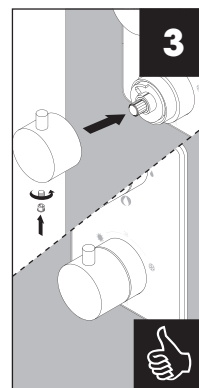
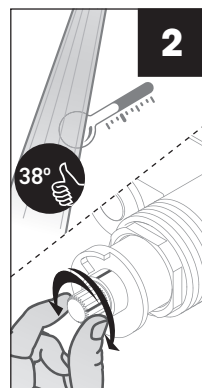
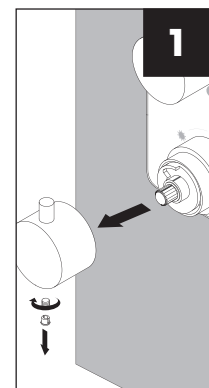
1. Avant de faire l'installation de la poignée de température, aligner les lignes noires sur la cartouche et l'arbre; ceci calibre la cartouche.
2. Placer la poignée de température sur la cartouche en alignant la tige de la poignée avec l'inscription « 38°C » présent sur la plaque.



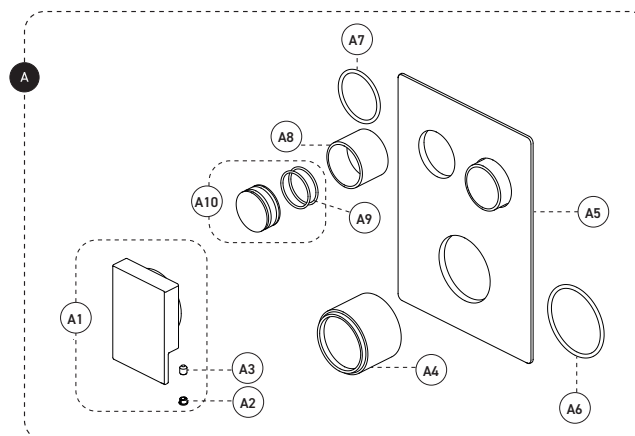
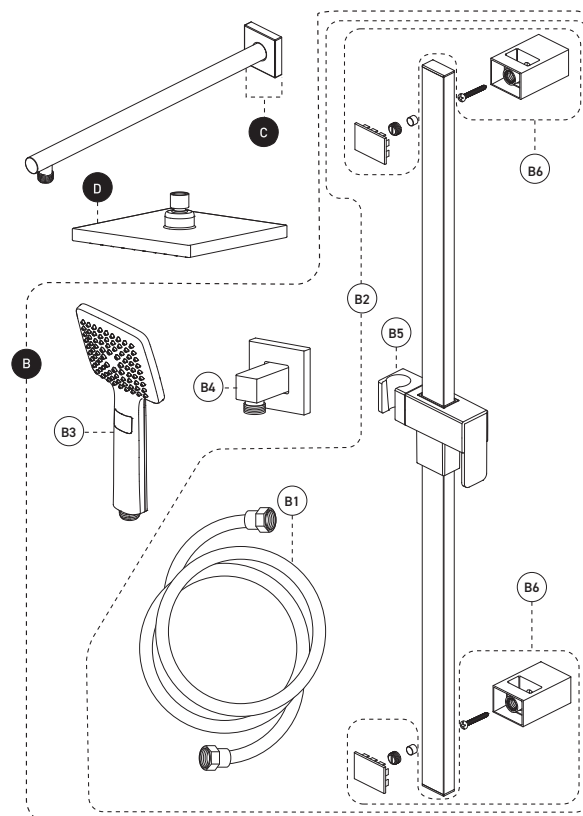
Recalibration

1. Remove the temperature handle from the cartridge by loosening the Allen screw.
2. Turn water on and measure its temperature using a thermometer. If it is below 38°C, turn the spindle slightly counterclockwise. If the temperature is above 38°C, turn the spindle slightly clockwise, until you reach 38°C.
3. Place the temperature handle back on the spindle aligning the button with the "38°C" marking on the plate.

1. Retirer la poignée de température de la cartouche en dévissant la vis Allen.
2. Ouvrir l'eau et prendre sa température à l'aide d'un thermomètre. Si elle est plus basse que 38°C, tourner l'arbre de la cartouche dans le sens contraire des aiguilles d'une montre. Si la température est plus haute que 38°C, tourner l'arbre de la cartouche dans le sens des aiguilles d'une montre, jusqu'à l'obtention de 38°C.
3. Replacer la poignée sur la cartouche en alignant sa tige avec l'inscription « 38°C » présent sur la plaque.



No	Description		Part Pièce
A	Valve - Trim for Thermostatic Diverter Valve	Valve - Garniture pour valve thermostatique, déviatrice	AX098TS2DBMB
A-1	Thermostatic handle kit	Ensemble de poignée pour valve thermostatique	FKCTS2167MB
A-2	Index	Index	FCHDL4017MB
A-3	Allen screw	Vis Allen	923001
A-4	Trim sleeve	Douille de finition	FCDEC5015MB
A-5	Face plate with seal	Plaque de finition avec joint d'étanchéité	FCDEC7091MB
A-6	O-Ring (2.65mm x 48.70mm)	Joint torique (2.65mm x 48.70mm)	FCORA1039
A-7	O-Ring (2.5mm x 35.0mm)	Joint torique (2.5mm x 35.0mm)	FCORA1040
A-8	Diverter button trim sleeve	Douille de finition pour bouton inverseur	FCDEC5016MB
A-9	O-Ring (1.5mm x 20.0mm)	Joint torique (1.5mm x 20.0mm)	FCORA1041
A-10	Diverter button assembly	Ensemble de bouton inverseur	FCDEC6003MB
B	Sliding bar with hand shower kit, water supply elbow and flexible hose	Ensemble de douche à main sur glissière, coude d'alimentation et boyau	B90-831
B-1	Flexible hose (PVC)	Boyau (PVC)	96179MB-P
B-2	30" sliding bar kit (includes flexible hose 96179MB-P)	Ensemble de barre à glissière 30 po (incluant boyau 96179MB-P)	B90-830MB
B-3	Hand shower	Douche à main	FCSPS2037MB
B-4	Water supply elbow	Coude d'alimentation	B92-003MB
B-5	Hand shower holder	Support pour douche à main	B93-800MB
B-6	Wall support	Support mural	B93-801MB
C	Shower arm and flange kit	Ensemble de bras et bride de douche	FCDEC0015MB
D	Shower head	Pomme de douche	FCSPS3003MB



KIT: SHOWER FAUCET - TRIM (D/B) / KIT : ROBINET POUR DOUCHE - GARNITURE (D/B)

H₂flo® KIT-AXO145TS2DBTMB

par **bélanger**

For warranty and to register your product
Garantie et enregistrement de votre produit
belangerH2O.com



Customer Service

Service à la clientèle

Monday to Friday:
8 a.m. - 4:30 p.m. E.S.T.

Lundi au vendredi:
8 h 00 à 16 h 30 H.N.E.

Tel: **1-800-361-5960** Fax: **1-888-533-8313**

info@belangerh2o.com

Replacement parts are available on order
Les pièces de remplacement sont disponibles sur commande

CARE INSTRUCTIONS

Rinse the product with clear water.
Dry the product with a soft cloth.

DO NOT:
Use abrasive cleansers, cloths, or paper towels. Use any cleaning agents containing acid, polish, wax, alcohol, ammonia, bleach, solvent or any other corrosive or harsh chemical cleansers.

INSTRUCTIONS D'ENTRETIEN

Rincer le robinet avec de l'eau claire et l'essuyer avec un tissu doux.

À NE PAS FAIRE:
Utiliser des tissus ou essuie-tout abrasifs, produits nettoyants contenant de l'acide, agent polisseur, cires, alcool, ammoniaque, eau de Javel, solvants ou tout autres produits chimiques corrosifs.



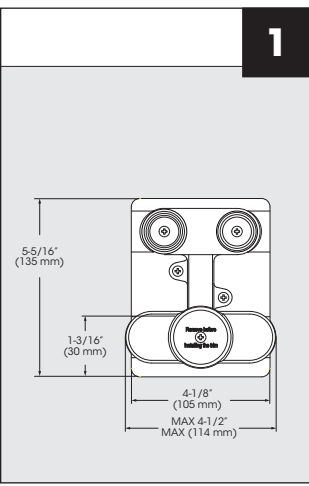
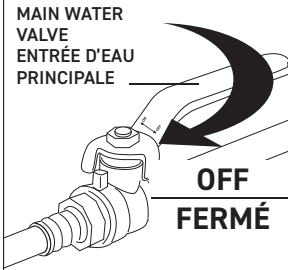
IMPORTANT

Bélanger recommends using a professional plumber for all installation and repair. Please inform yourself about the Canadian Plumbing Code's regulations and your local municipality plumbing codes before installation. The Canadian Plumbing Code requires the installation of surge arresting devices to eliminate water hammering. **ALLOW AN ADEQUATE OPENING IN ORDER TO EASILY ACCESS CONNECTIONS OR OTHER PLUMBING DEVICES FOR MAINTENANCE OR REPAIR.**

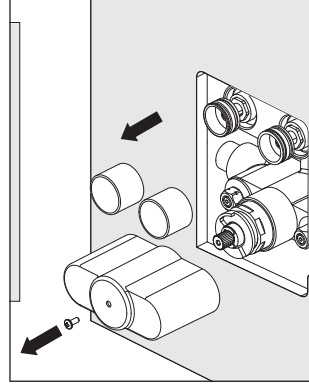
Bélanger recommande de faire appel à un plombier compétent pour l'installation et la réparation de ce produit. Veuillez vous informer des différentes règles du Code Canadien de plomberie et des exigences de votre localité avant l'installation. Le Code Canadien de plomberie exige l'installation d'un dispositif anti-bélier afin d'amortir les coups de bélier dans la plomberie. **PRÉVOIR UNE OUVERTURE SUFFISANTE POUR FACILITER L'ACCÈS AUX RACCORDEMENTS OU À TOUT AUTRE DISPOSITIF DE PLOMBERIE EN VUE DE L'ENTRETIEN OU DE LA RÉPARATION.**

Installation steps - Étapes d'installation

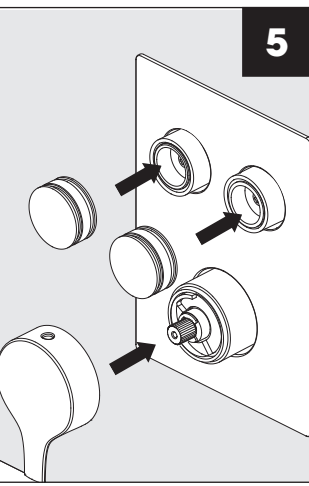
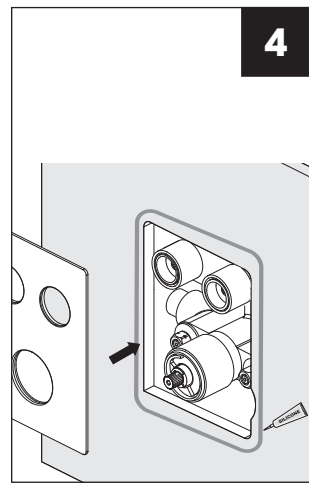
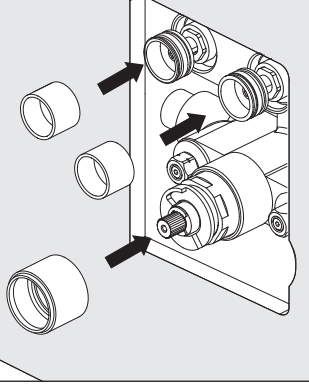
Before you begin Avant de commencer



Remove Guards Enlever les gardes

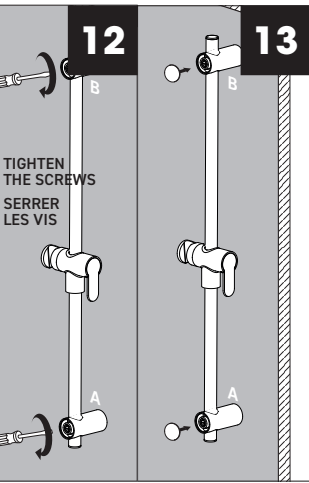
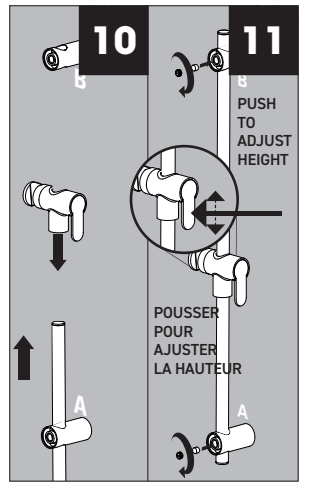
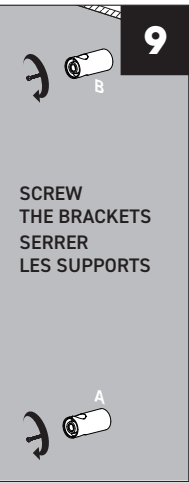
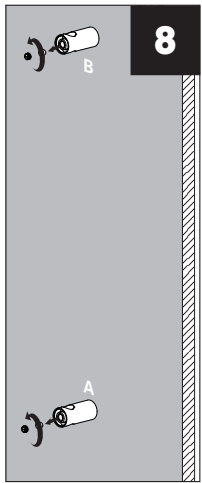
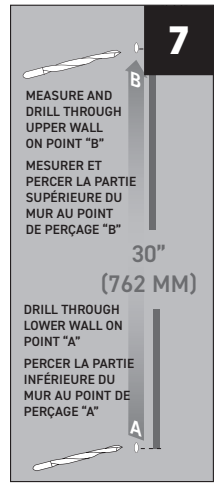
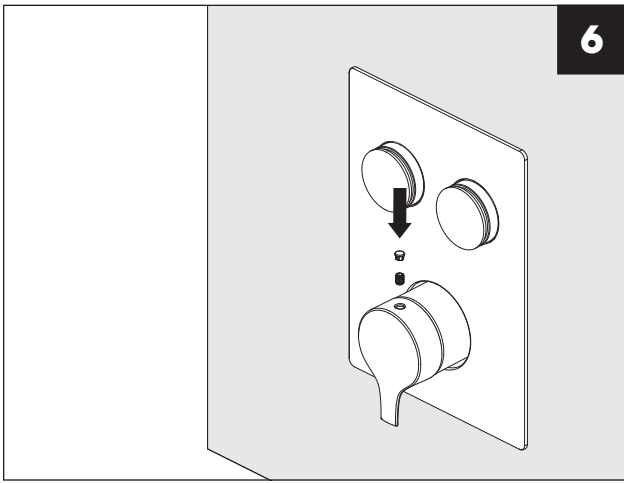
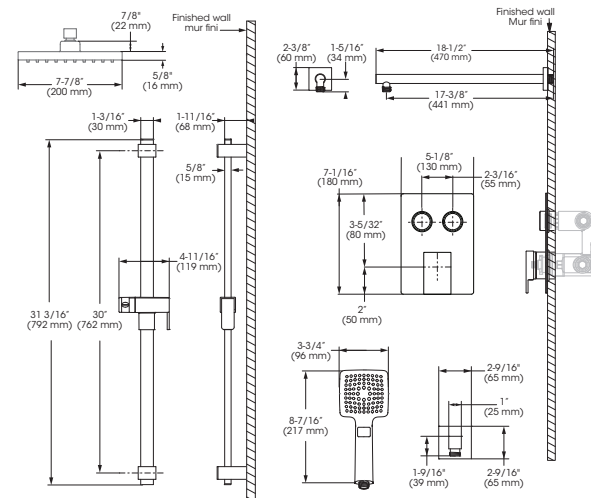


Finished sleeves Manchons de finition



Technical drawing - Dessin technique

KIT-AXO145TS2DBTMB

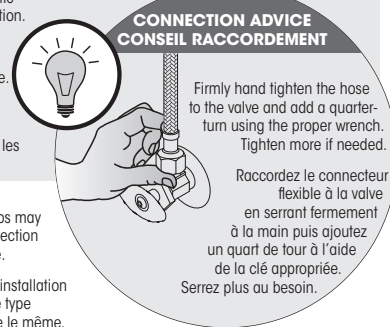


RECOMMENDED TOOLS / OUTILS RECOMMANDÉS

- Plumber's putty / Mastic pour plombier *
- Thread seal tape / Ruban d'étanchéité pour joints filetés **
- Included / Inclus

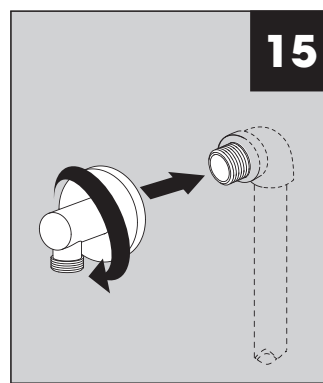
* Apply plumber's putty under the plastic cover deck plate to seal your installation.
Appliquez du mastic pour plombier sous la sous-plaque de plastique pour rendre votre installation étanche.

** Apply thread seal tape on threaded connections.
Appliquez du ruban d'étanchéité sur les connexions filetées.



The model shown in the installation steps may differ from the one in box however connection type and installation steps are the same.
Le modèle démontré dans les étapes d'installation peut différer du produit en boîte, mais le type de connexions et d'installation demeure le même.

Water supply elbow Coude d'alimentation



BRIDE AJUSTABLE ADJUSTABLE FLANGE

