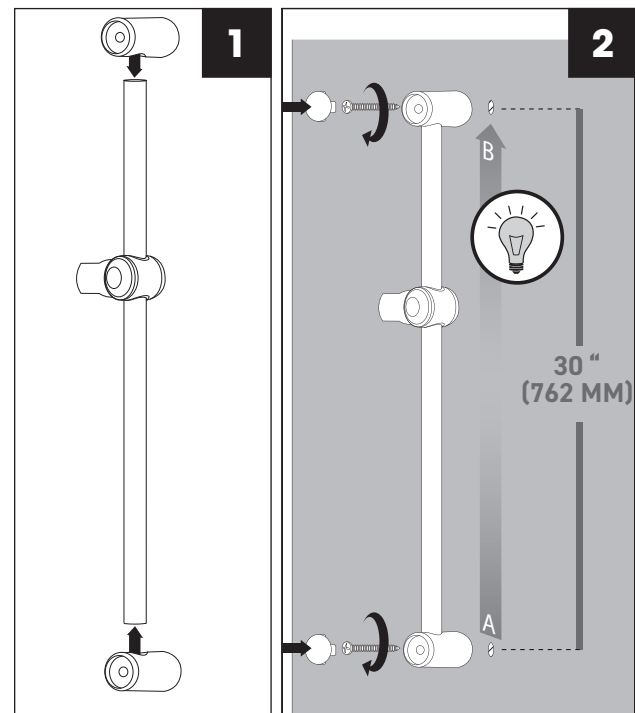
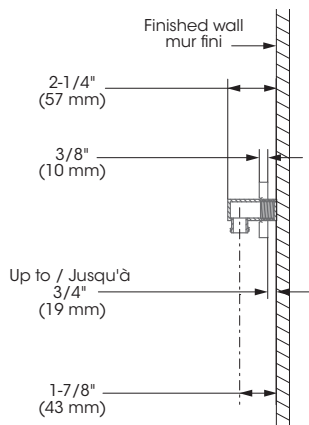
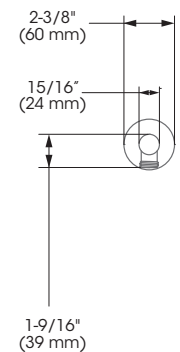
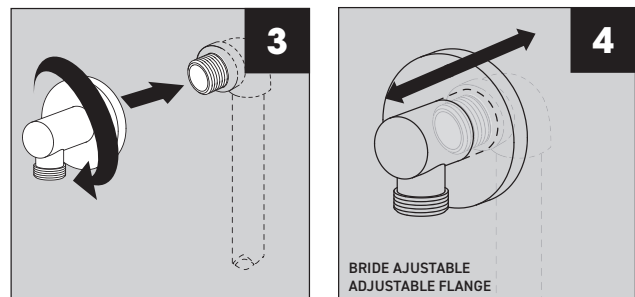


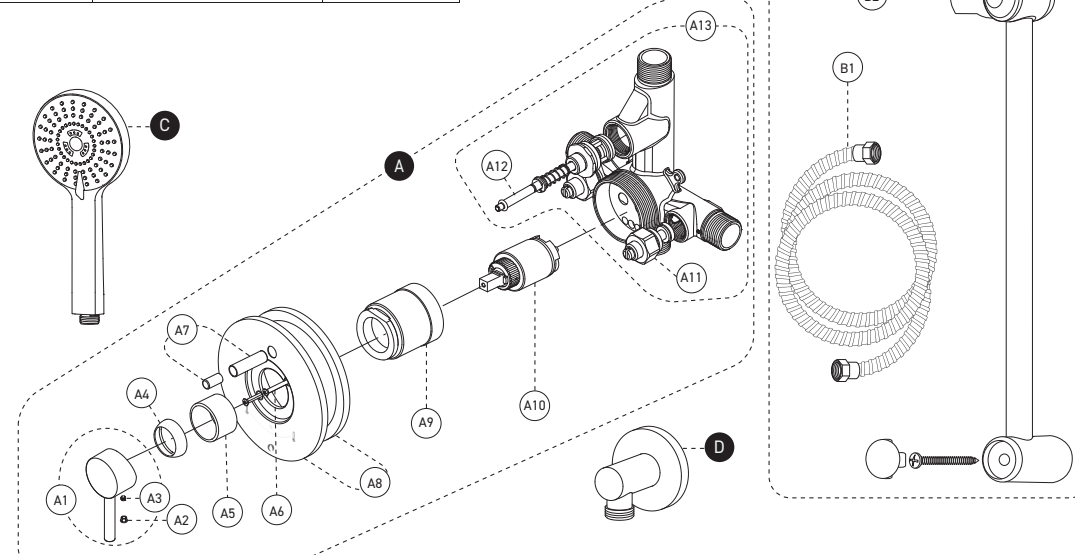
**SLIDING BAR AND WATER SUPPLY ELBOW
BARRE À GLISSIÈRE ET COUDE D'ALIMENTATION**



WATER SUPPLY ELBOW / COUDE D'ALIMENTATION



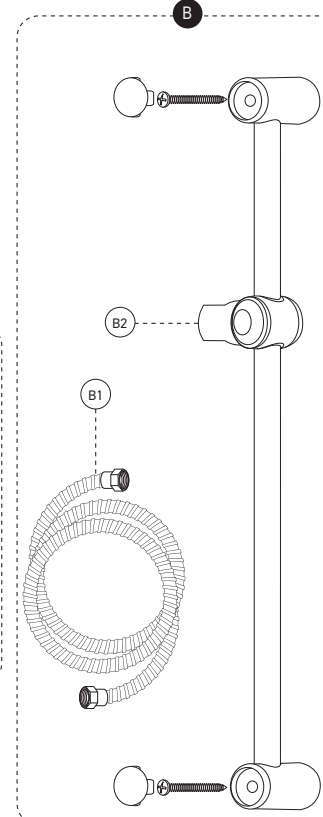
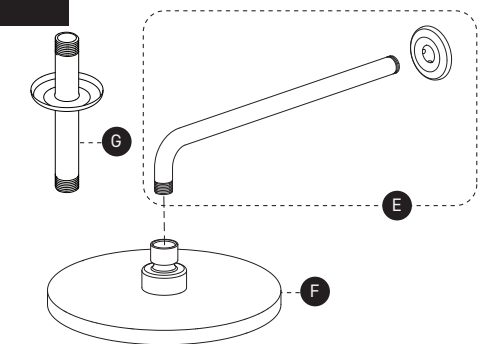
No	Description	Part Pièce	
A	Pressure balanced diverter valve	Valve à pression équilibrée / déviatrice	N/A
A-1	Handle kit	Ensemble de poignée	95190HK
A-2	Index	Index	FCHDL4016
A-3	Allen screw	Vis Allen	923001
A-4	Trim Cap	Garniture d'écrou	FCDEC4007
A-5	Trim sleeve	Douille de finition	FCDEC5005
A-6	Plate screw	Vis de la plaque de finition	FC94680-7A
A-7	Diverter knob kit	Ensemble de bouton pour inverseur	FCKTS9014
A-8	Face plate with seal joint	Plaque de finition avec joint d'étanchéité	FCDEC7055
A-9	Threaded Sleeve	Douille filetée	FCOTH9047
A-10	Ceramic cartridge	Cartouche céramique	FC9AC010
A-11	Check/stop valves kit	Ensemble de soupapes d'arrêt et anti-retour	FCVALA017
A-12	Diverter	Inverseur	FCDIVA008
A-13	Valve	Valve	98VSR2
B	Sliding bar kit with flexible hose	Ensemble de barre à glissière et boyau	B90-130
B-1	Flexible hose	Boyau	96179
B-2	Hand shower holder	Support pour douche à main	B93-100
C	Hand shower	Douche à main	FCSPS2008
D	Water supply elbow	Coude d'alimentation	B92-002
E	Shower arm and flange kit	Ensemble de bras et bride de douche	FCDEC0005
F	Shower head	Pomme de douche	FCSPS3004
G	Shower arm and flange kit	Ensemble de bras et bride de douche	FCDEC0007



« Dans l'éventuel test de pression pour la vérification des connexions tuyaux/valves, Bélanger insiste sur une **pression maximale de 120 psi pour un test à l'eau et 110 psi pour un test à l'air** »

« In an eventual pressure test to verify the piping/valves connections, Belanger insists on a **maximum pressure of 120 psi for a water test and 110 psi for an air test** »

ATTENTION



**SHOWER FAUCET - COMPLETE MODEL -
ROBINET POUR DOUCHE - MODÈLE COMPLET**

essentialStyle KIT-DEL130CCP07

par by **bélanger**

For warranty and to register your product
Garantie et enregistrement de votre produit
belangerh2o.com



Customer Service / Service à la clientèle

Monday to Friday: 8 a.m. - 4:30 p.m. E.S.T. / Lundi ou vendredi: 8 h 00 à 16 h 30 H.N.E.

Tel: **1-800-361-5960** Fax: **1-888-533-8313**

info@belangerh2o.com

Replacement parts are available on order
Les pièces de remplacement sont disponibles sur commande

CARE INSTRUCTIONS
Rinse the product with clear water.
Dry the product with a soft cloth.

DO NOT:
Use abrasive cleansers, cloths, or paper towels. Use any cleaning agents containing acid, polish, wax, alcohol, ammonia, bleach, solvent or any other corrosive or harsh chemical cleansers.

INSTRUCTIONS D'ENTRETIEN
Rincer le robinet avec de l'eau claire et l'essuyer avec un tissu doux.

À NE PAS FAIRE:
Utiliser des tissus ou essuie-tout abrasifs, produits nettoyants contenant de l'acide, agent polisseur, cires, alcool, ammoniac, eau de Javel, solvants ou tout autres produits chimiques corrosifs.

IBKIT-DEL130CCP07_V230529



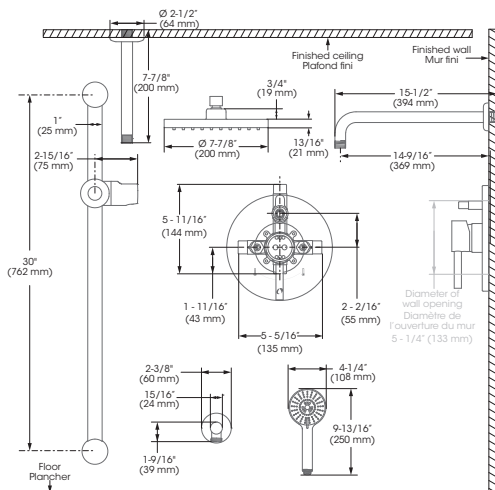
IMPORTANT

Bélanger recommends using a professional plumber for all installation and repair. Please inform yourself about the Canadian Plumbing Code's regulations and your local municipality plumbing codes before installation. The Canadian Plumbing Code requires the installation of surge arresting devices to eliminate water hammering. **ALLOW AN ADEQUATE OPENING IN ORDER TO EASILY ACCESS CONNECTIONS OR OTHER PLUMBING DEVICES FOR MAINTENANCE OR REPAIR.**

Bélanger recommande de faire appel à un plombier compétent pour l'installation et la réparation de ce produit. Veuillez vous informer des différentes règles du Code Canadien de plomberie et des exigences de votre localité avant l'installation. Le Code Canadien de plomberie exige l'installation d'un dispositif anti-bélier afin d'amortir les coups de bélier dans la plomberie. **PRÉVOIR UNE OUVERTURE SUFFISANTE POUR FACILITER L'ACCÈS AUX RACCORDEMENTS OU À TOUT AUTRE DISPOSITIF DE PLOMBERIE EN VUE DE L'ENTRETIEN OU DE LA RÉPARATION.**

Technical drawing - Dessin technique

KIT-DEL130CCP07



Before you begin / Avant de commencer

MAIN WATER VALVE
ENTRÉE D'EAU PRINCIPALE

OFF
FERMÉ

Installation steps - Étapes d'installation

INSTALLATION OPTION 1

INSTALLATION OPTION 2

ATTENTION

Rough-In - Installation primaire

DRILLING GUIDE
GABARIT DE PERÇAGE

*** COPPER**
CUIVRE

ATTENTION

WHEN USING A HANDSHOWER, IT NEEDS TO BE CONNECTED TO THE TOP OUTLET

LORSQU'UNE DOUCHE À MAIN EST UTILISÉE, ELLE DOIT ÊTRE RACCORDÉE À LA SORTIE DU HAUT

UP
DOWN

* We insist on using copper pipe to connect the valve to the spout and to the shower head. PEX pipe adaptors can cause flow restriction, thus creating a backflow to the showerhead. Nous insistons sur l'utilisation d'un tuyau de cuivre pour raccorder la valve au bec de bain et à la pomme de douche. Les adaptateurs de tuyau PEX peuvent causer une restriction de débit et un retour d'eau à la douche.

2

UP
DOWN

3

USE THE DRILLING GUIDE TO TRACE YOUR DIELINE OR TRACE A CIRCLE MINIMUM 5-1/4" (133 MM) DIAMETER

UTILISEZ LE GABARIT DE PERÇAGE POUR TRACER VOTRE LIGNE DE COUPE OU TRACEZ UN CERCLE DE 5-1/4" (133 MM) DE DIAMÈTRE MINIMUM

4

Valve Trim - Garniture pour valve

RECOMMENDED TOOLS / OUTILS RECOMMANDÉS

- Plumber's putty / Ruban d'étanchéité pour joints filetés**
- Thread seal tape / Ruban d'étanchéité pour joints filetés**
- Included / Inclus

* Apply plumber's putty under the plastic cover deck plate to seal your installation.
Appliquez du mastic pour plombier sous la sous-plaque de plastique pour rendre votre installation étanche.

** Apply thread seal tape on threaded connections.
Appliquez du ruban d'étanchéité sur les connexions filetés.

CONNECTION ADVICE
CONSEIL RACCORDEMENT

Firmly hand tighten the hose to the valve and add a quarter-turn using the proper wrench. Tighten more if needed.
Raccordez le connecteur flexible à la valve en serrant fermement à la main puis ajoutez un quart de tour à l'aide de la clé appropriée. Serrez plus au besoin.

The model shown in the installation steps may differ from the one in box however connection type and installation steps are the same.
Le modèle démontré dans les étapes d'installation peut différer du produit en boîte, mais le type de connexions et d'installation demeure le même.

5

6

7

Shower Head - Pomme de douche

OR
OU

8

Hand Shower - Douche à main