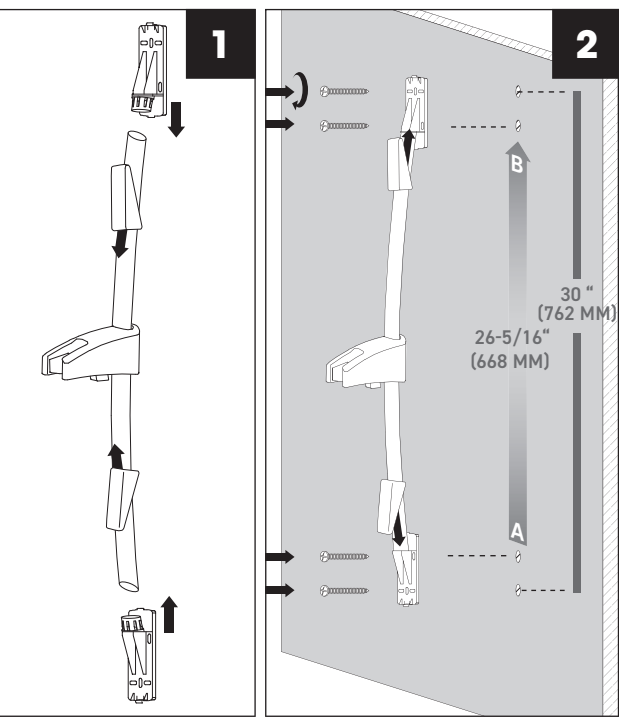
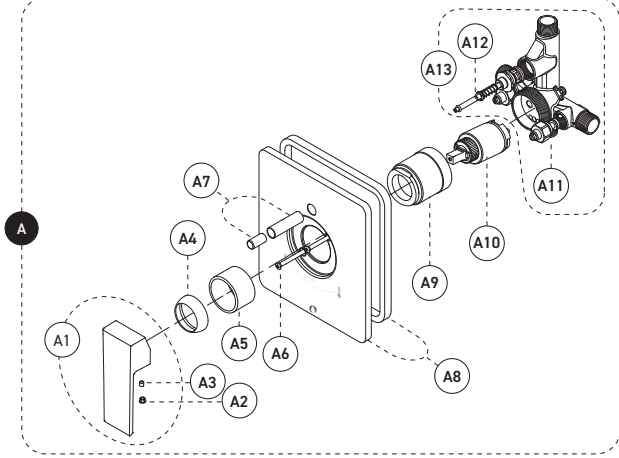
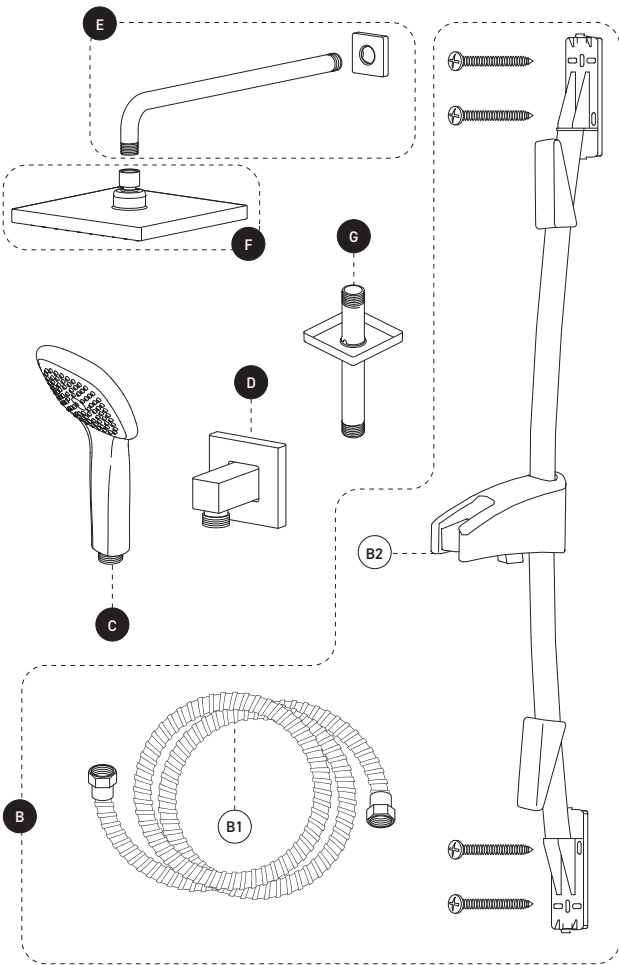
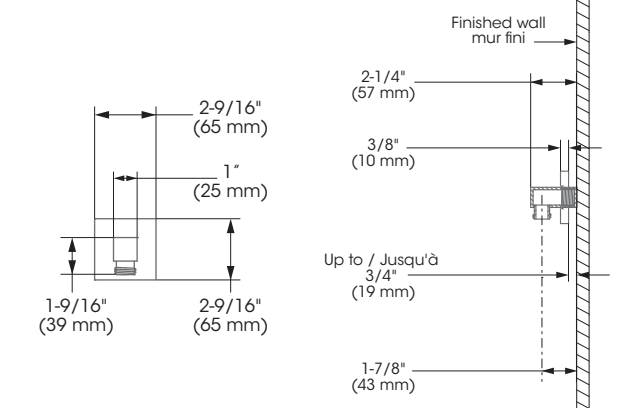
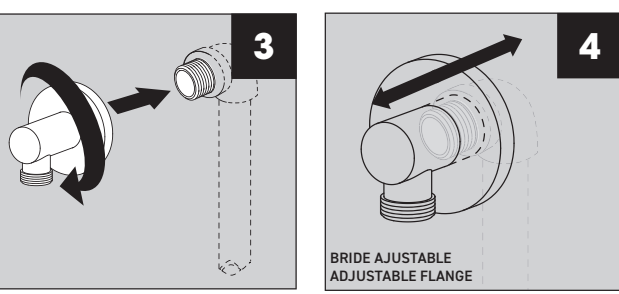


**SLIDING BAR AND WATER SUPPLY ELBOW
BARRE À GLISSIÈRE ET COUDE D'ALIMENTATION**



**WATER SUPPLY ELBOW
COUDE D'ALIMENTATION**



« Dans l'éventuel test de pression pour la vérification des connexions tuyaux/valves, Bélanger insiste sur une **pression maximale de 120 psi pour un test à l'eau et 110 psi pour un test à l'air** »

« In an eventual pressure test to verify the piping/valves connections, Belanger insists on a **maximum pressure of 120 psi for a water test and 110 psi for an air test** »



No	Description		Part Pièce
A	Pressure balanced diverter valve	Valve à pression équilibrée / déviatrice	N/A
A-1	Handle kit	Ensemble de poignée	FCKTS2045
A-2	Index	Index	FCHDL4016
A-3	Allen screw	Vis Allen	923001
A-4	Trim Cap	Garniture d'écrou	FCDEC4007
A-5	Trim sleeve	Douille de finition	FCDEC5005
A-6	Plate screw	Vis de la plaque de finition	FC94680-7A
A-7	Diverter knob kit	Ensemble de bouton pour inverseur	FCKTS9014
A-8	Face plate with seal joint	Plaque de finition avec joint d'étanchéité	FCDEC7054
A-9	Threaded Sleeve	Douille filetée	FCOTH9047
A-10	Ceramic cartridge	Cartouche céramique	FC9AC010
A-11	Check/stop valves kit	Ensemble de soupapes d'arrêt et anti-retour	FCVALA017
A-12	Diverter	Inverseur	FCDIVA008
A-13	Valve	Valve	98VSR2
B	Sliding bar kit with flexible hose	Ensemble de barre à glissière et boyau	B90-230
B-1	Flexible hose	Boyau	96179
B-2	Hand shower holder	Support pour douche à main	B93-200
C	Hand shower	Douche à main	FCSPS2026
D	Water supply elbow	Coude d'alimentation	B92-003
E	Shower arm and flange kit	Ensemble de bras et bride de douche	FCDEC0004
F	Shower head	Pomme de douche	FCSPS3003
G	Shower arm and flange kit	Ensemble de bras et bride de douche	FCDEC0006

**SHOWER FAUCET - COMPLETE MODEL -
ROBINET POUR DOUCHE - MODÈLE COMPLET**

par **bélanger**

For warranty and to register your product
Garantie et enregistrement de votre produit
belangerH2O.com



Customer Service / Service à la clientèle

Monday to Friday: 8 a.m. - 4:30 p.m. E.S.T. / Lundi au vendredi: 8 h 00 à 16 h 30 H.N.E.
Tel: **1-800-361-5960** Fax: **1-888-533-8313**

info@belangerh2o.com

Replacement parts are available on order
Les pièces de remplacement sont disponibles sur commande

CARE INSTRUCTIONS

Rinse the product with clear water. Dry the product with a soft cloth.

DO NOT: Use abrasive cleansers, cloths, or paper towels. Use any cleaning agents containing acid, polish, wax, alcohol, ammonia, bleach, solvent or any other corrosive or harsh chemical cleansers.

INSTRUCTIONS D'ENTRETIEN

Rincer le robinet avec de l'eau claire et l'essuyer avec un tissu doux.

À NE PAS FAIRE: Utiliser des tissus ou essuie-tout abrasifs, produits nettoyants contenant de l'acide, agent polisseur, cires, alcool, ammoniac, bleach, solvant ou tout autres produits chimiques corrosifs.

IBKIT-QUA130CCP06_v230529



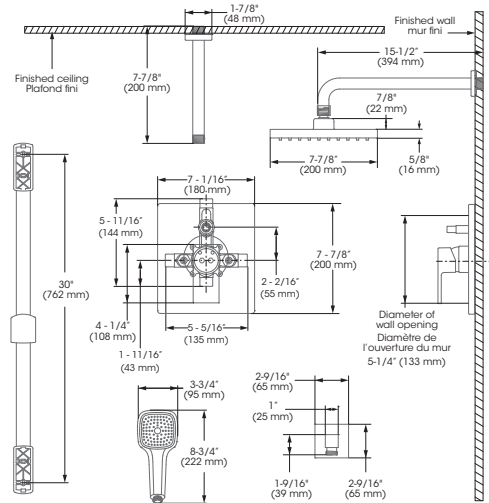
IMPORTANT

Bélanger recommends using a professional plumber for all installation and repair. Please inform yourself about the Canadian Plumbing Code's regulations and your local municipality plumbing codes before installation. The Canadian Plumbing Code requires the installation of surge arresting devices to eliminate water hammering. **ALLOW AN ADEQUATE OPENING IN ORDER TO EASILY ACCESS CONNECTIONS OR OTHER PLUMBING DEVICES FOR MAINTENANCE OR REPAIR.**

Bélanger recommande de faire appel à un plombier compétent pour l'installation et la réparation de ce produit. Veuillez vous informer des différentes règles du Code Canadien de plomberie et des exigences de votre localité avant l'installation. Le Code Canadien de plomberie exige l'installation d'un dispositif anti-bélier afin d'amortir les coups de bélier dans la plomberie. **PRÉVOIR UNE OUVERTURE SUFFISANTE POUR FACILITER L'ACCÈS AUX RACCORDEMENTS OU À TOUT AUTRE DISPOSITIF DE PLOMBERIE EN VUE DE L'ENTRETIEN OU DE LA RÉPARATION.**

Technical drawing - Dessin technique

KIT-QUA130CCP06



RECOMMENDED TOOLS / OUTILS RECOMMANDÉS

- Plumber's putty / Mastic pour plombier *
- Thread seal tape / Ruban d'étanchéité pour joints filetés **
- Included / Inclus

* Apply plumber's putty under the plastic cover deck plate to seal your installation.

Appliquez du mastic pour plombier sous la sous-plaque de plastique pour rendre votre installation étanche.

** Apply thread seal tape on threaded connections.

Appliquez du ruban d'étanchéité sur les connexions filetés.

CONNECTION ADVICE / CONSEIL RACCORDEMENT



Firmly hand tighten the hose to the valve and add a quarter-turn using the proper wrench. Tighten more if needed.

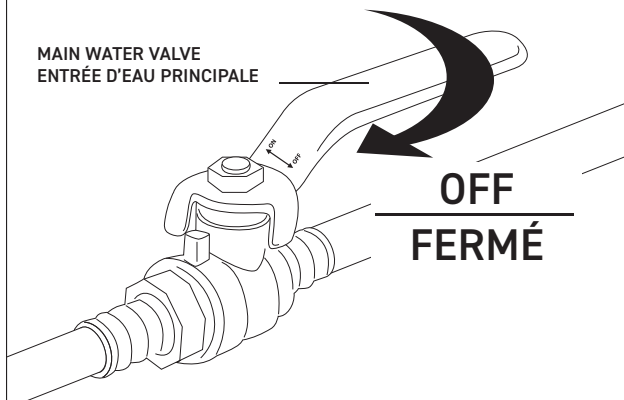
Raccordez le connecteur flexible à la valve en serrant fermement à la main puis ajoutez un quart de tour à l'aide de la clé appropriée. Serrez plus au besoin.

The model shown in the installation steps may differ from the one in box however connection type and installation steps are the same.

Le modèle démontré dans les étapes d'installation peut différer du produit en boîte, mais le type de connexions et d'installation demeure le même.

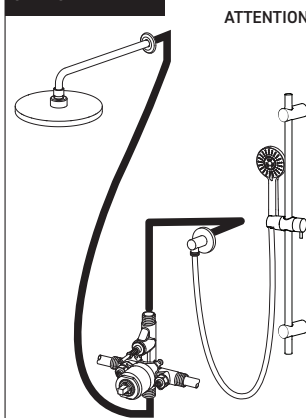
Before you begin / Avant de commencer

MAIN WATER VALVE
ENTRÉE D'EAU PRINCIPALE



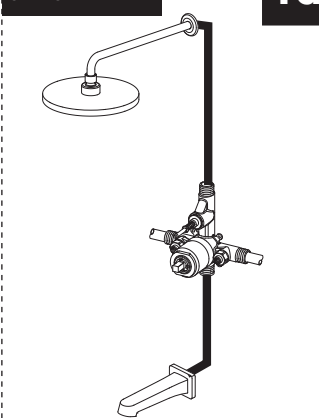
Installation steps - Étapes d'installation

INSTALLATION OPTION 1



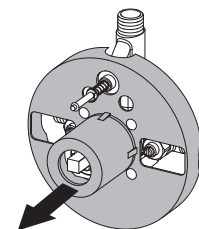
ATTENTION

INSTALLATION OPTION 2

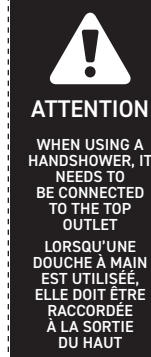


1a

Rough-In - Installation primaire

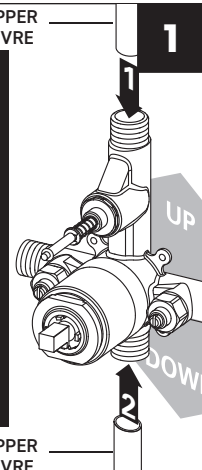


DRILLING GUIDE
GABARIT DE PERÇAGE



ATTENTION

WHEN USING A HANDSHOWER, IT NEEDS TO BE CONNECTED TO THE TOP OUTLET
LORSQU'UNE DOUCHE À MAIN EST UTILISÉE, ELLE DOIT ÊTRE RACCORDÉE À LA SORTIE DU HAUT



* We insist on using copper pipe to connect the valve to the spout and to the shower head. PEX pipe adaptors can cause flow restriction, thus creating a backflow to the showerhead. Nous insistons sur l'utilisation d'un tuyau de cuivre pour raccorder la valve au bec de bain et à la pomme de douche. Les adaptateurs de tuyau PEX peuvent causer une restriction de débit et un retour d'eau à la douche.

