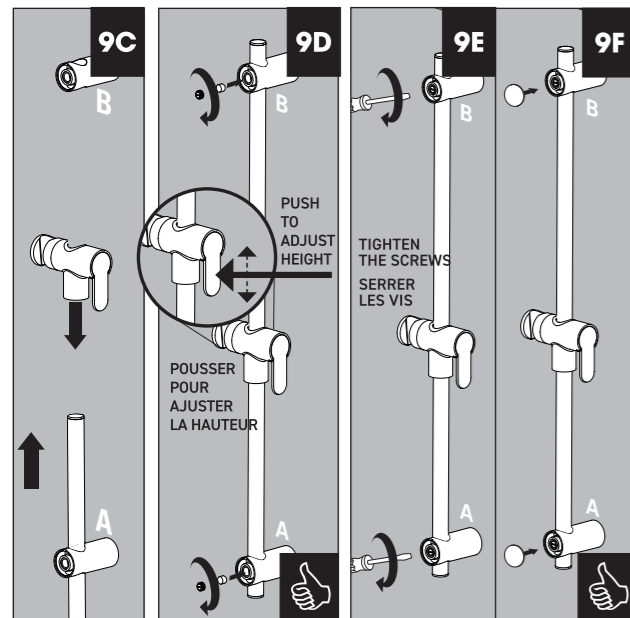
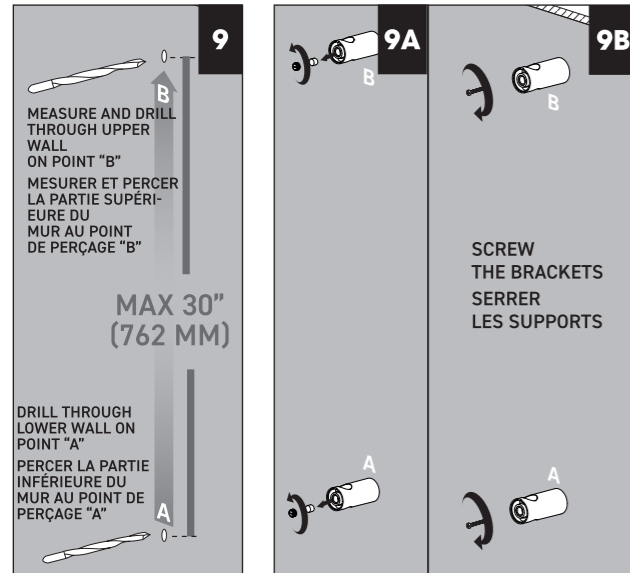
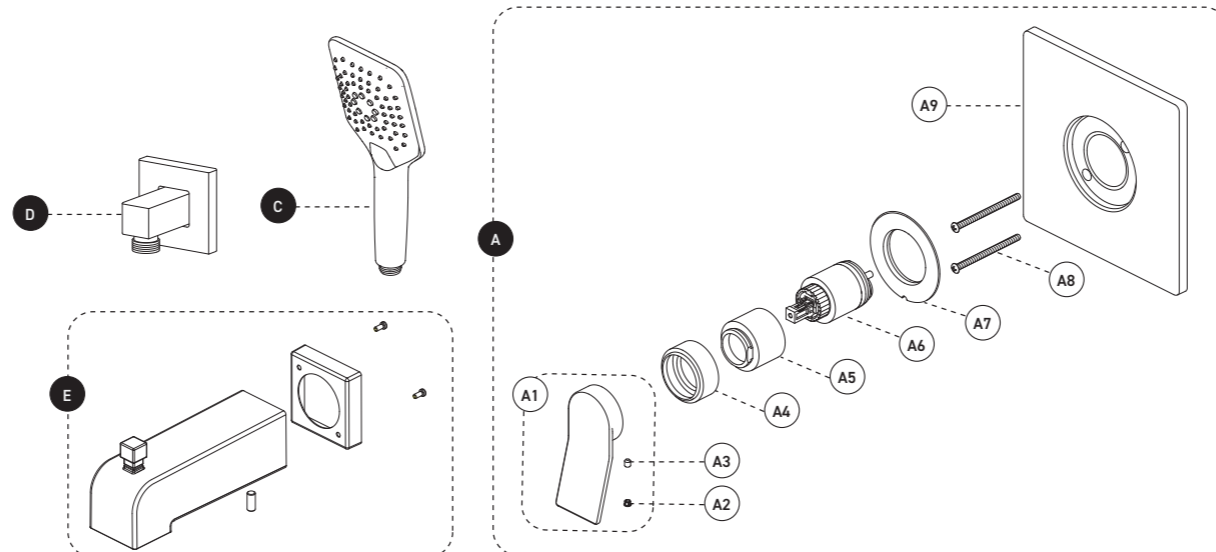
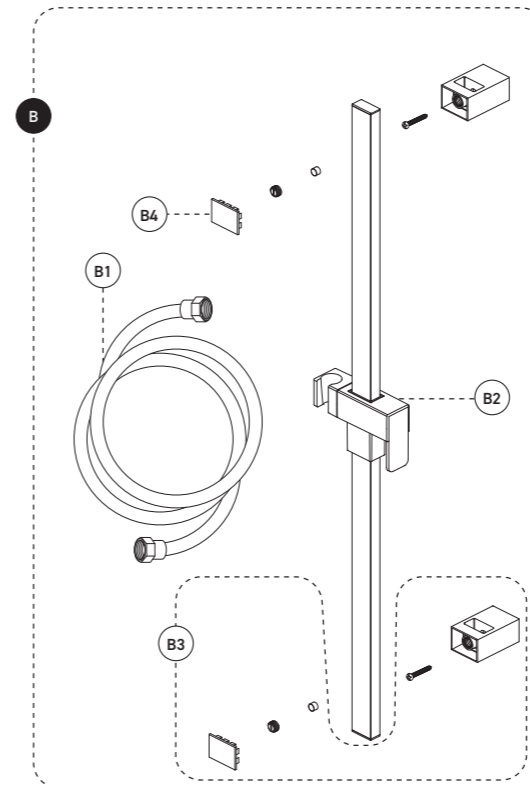


SLIDING BAR
BARRE À GLISSIÈRE

9



No	Description		Part Pièce
A	Valve - Trim for Pressure Balanced Valve with Volume Control	Valve - Garniture pour valve à pression équilibrée avec contrôle de volume	VOL99VTMB
A-1	Handle kit	Ensemble de poignée	FKCTS2129MB
A-2	Allen screw	Vis Allen	923001
A-3	Index	Index	FCHDL4017MB
A-4	Trim cap	Garniture d'écrou	FCDEC7092MB
A-5	Threaded sleeve	Douille filetée	FCDEC5010MB
A-6	Ceramic cartridge	Cartouche céramique	FC9AC010
A-7	Screw cover plate with o-ring	Cache-vis avec joint torique	FCDEC7027MB
A-8	Plate screw	Vis de la plaque de finition	FC94680-7A
A-9	Face plate with seal joint	Plaque de finition avec joint d'étanchéité	FCDEC7049MB
B	Sliding bar kit with flexible hose	Ensemble de barre à glissière et boyau	B90-830MB
B-1	Flexible hose	Boyau	96179MB-P
B-2	Hand shower holder	Support pour douche à main	B93-800MB
B-3	Wall support	Support murale	B93-801MB
B-4	End cap wall support	Embout du support murale	B93-802MB
C	Hand shower	Douche à main	FCSPS2039MB
D	Water supply elbow	Coude d'alimentation	B92-003MB
E	Spout	Bec de bain	FCSPS9009MB



KIT: Shower Faucet - Trim
Robinet pour douche - Garniture

par **bélanger**

For warranty and to register your product
Garantie et enregistrement de votre produit
belangerh2o.com



Customer Service **Service à la clientèle**
Monday to Friday: 8 a.m. - 4:30 p.m. E.S.T.
Lundi au vendredi: 8 h 00 à 16 h 30 H.N.E.
Tel: **1-800-361-5960** Fax: **1-888-533-8313**
info@belangerh2o.com

Replacement parts are available on order
Les pièces de remplacement sont disponibles sur commande

CARE INSTRUCTIONS
Rinse the product with clear water.
Dry the product with a soft cloth.

DO NOT:
Use abrasive cleansers, cloths, or paper towels. Use any cleaning agents containing acid, polish, wax, alcohol, ammonia, bleach, solvent or any other corrosive or harsh chemical cleansers.

INSTRUCTIONS D'ENTRETIEN
Rincer le robinet avec de l'eau claire et l'essuyer avec un tissu doux.

À NE PAS FAIRE:
Utiliser des tissus ou essuie-tout abrasifs, produits nettoyants contenant de l'acide, agent polisseur, cires, alcool, ammoniac, eau de Javel, solvants ou tout autres produits chimiques corrosifs.

IBKIT-VOL125VTMB_V230214



IMPORTANT

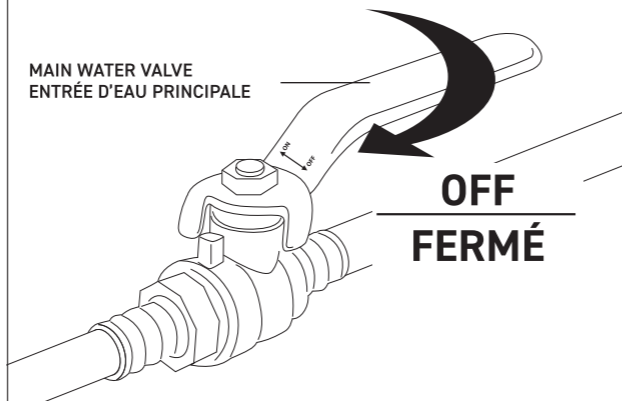
Bélanger recommends using a professional plumber for all installation and repair. Please inform yourself about the Canadian Plumbing Code's regulations and your local municipality plumbing codes before installation. The Canadian Plumbing Code requires the installation of surge arresting devices to eliminate water hammering. **ALLOW AN ADEQUATE OPENING IN ORDER TO EASILY ACCESS CONNECTIONS OR OTHER PLUMBING DEVICES FOR MAINTENANCE OR REPAIR.**

Bélanger recommande de faire appel à un plombier compétent pour l'installation et la réparation de ce produit. Veuillez vous informer des différentes règles du Code Canadien de plomberie et des exigences de votre localité avant l'installation. Le Code Canadien de plomberie exige l'installation d'un dispositif anti-bélier afin d'amortir les coups de bélier dans la plomberie. **PRÉVOIR UNE OUVERTURE SUFFISANTE POUR FACILITER L'ACCÈS AUX RACCORDEMENTS OU À TOUT AUTRE DISPOSITIF DE PLOMBERIE EN VUE DE L'ENTRETIEN OU DE LA RÉPARATION.**

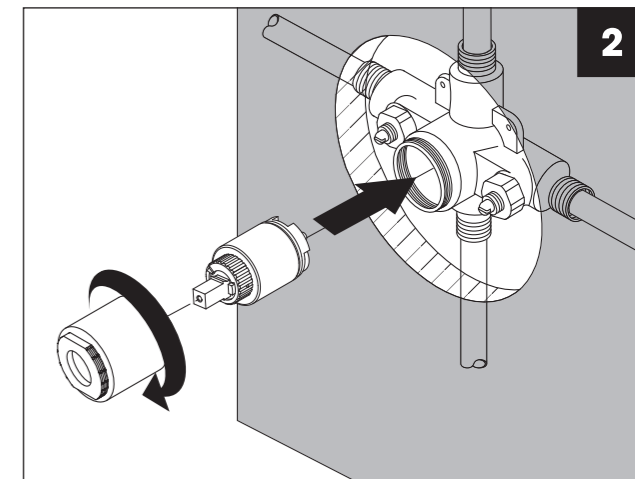
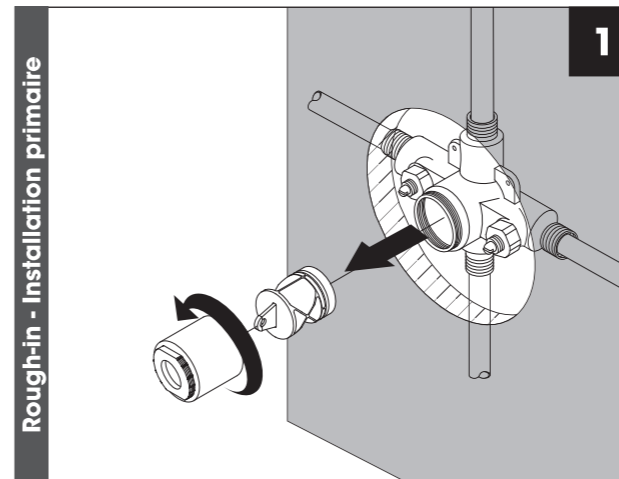
Installation steps - Étapes d'installation

Before you begin / Avant de commencer

MAIN WATER VALVE
ENTRÉE D'EAU PRINCIPALE

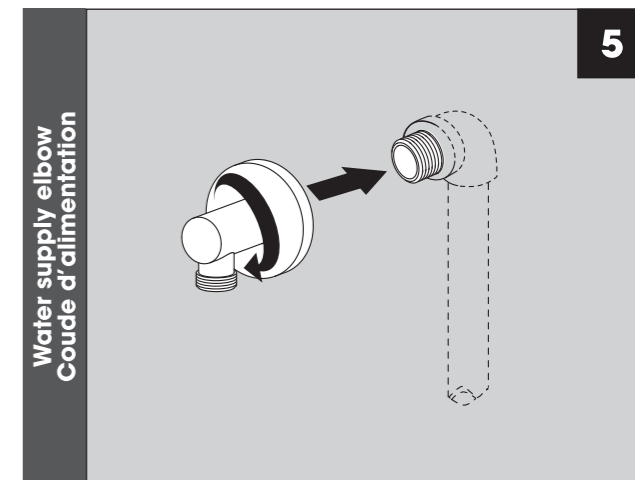
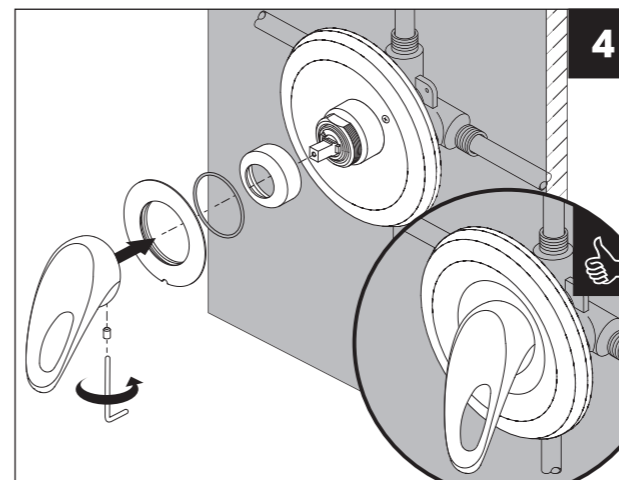
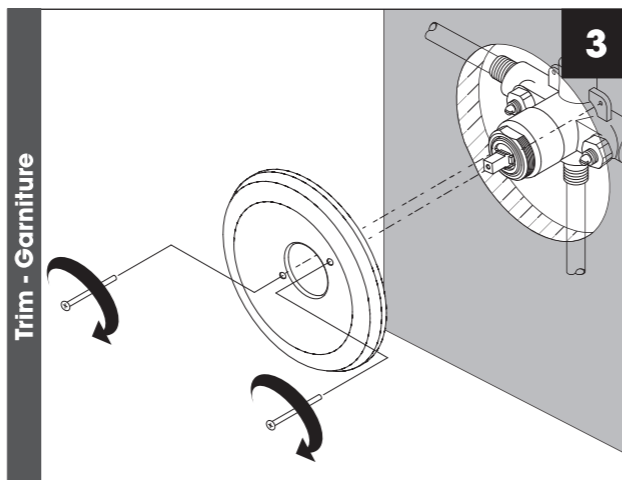
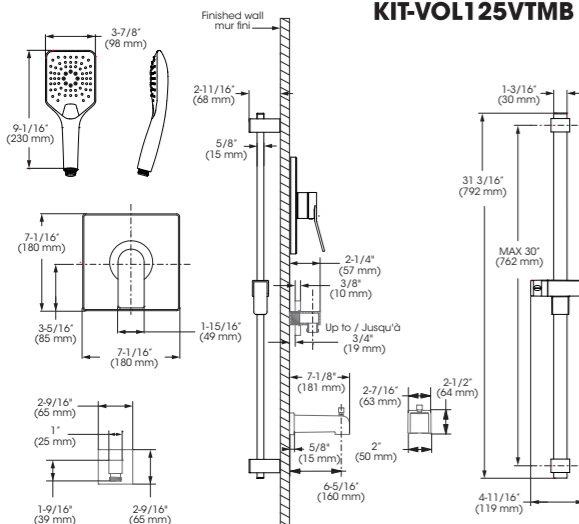


Rough-in - Installation primaire



Technical drawing - Dessin technique

KIT-VOL125VTMB



RECOMMENDED TOOLS / OUTILS RECOMMANDÉS

- Plumber's putty / Mastic pour plombier *
- Thread seal tape / Ruban d'étanchéité pour joints filetés **
- Included / Inclus

* Apply plumber's putty under the plastic cover deck plate to seal your installation.

Appliquez du mastic pour plombier sous la sous-plaque de plastique pour rendre votre installation étanche.

** Apply thread seal tape on threaded connections.

Appliquez du ruban d'étanchéité sur les connexions filetées.

The model shown in the installation steps may differ from the one in box however connection type and installation steps are the same.

Le modèle démontré dans les étapes d'installation peut différer du produit en boîte, mais le type de connexions et d'installation demeure le même.

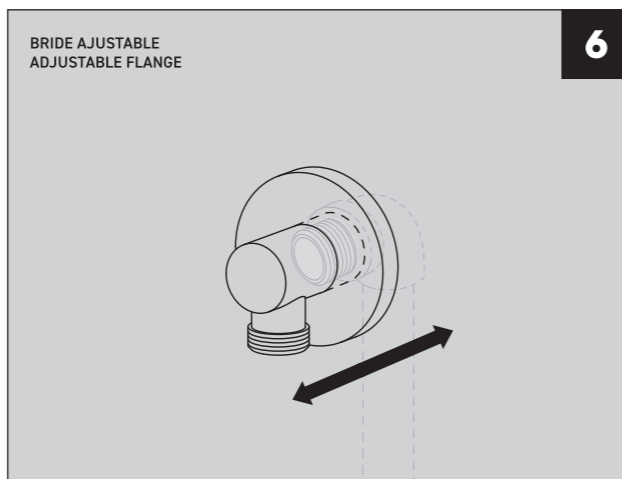
CONNECTION ADVICE CONSEIL RACCORDEMENT



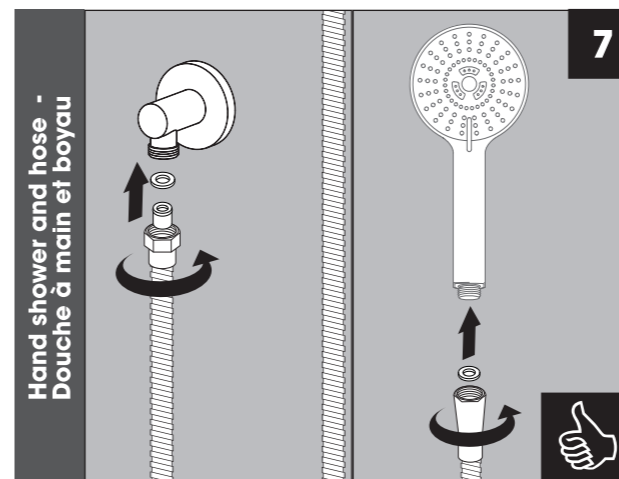
Firmly hand tighten the hose to the valve and add a quarter-turn using the proper wrench. Tighten more if needed.

Raccordez le connecteur flexible à la valve en serrant fermement à la main puis ajoutez un quart de tour à l'aide de la clé appropriée. Serrez plus au besoin.

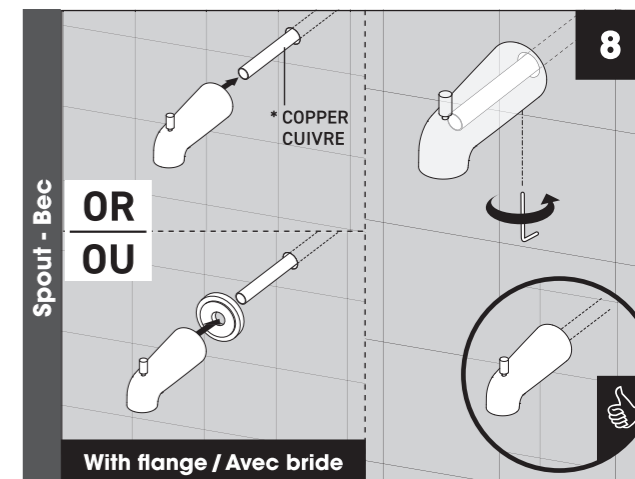
BRIDE AJUSTABLE
ADJUSTABLE FLANGE



Hand shower and hose -
Douche à main et boyau



Spout - Bec
OR
OU



With flange / Avec bride