

No.	Description	Part/Pièce
1	Handle kit Ensemble de poignée	KTS2042MB
2	Allen screw Vis Allen	923001
3	Index Index	HDL4013MB
4	Trim cap Garniture d'écrou	DEC7032MB
5	Ceramic cartridge Cartouche céramique	FC9M5
6	Aerator (1.0 gpm aerated) Aérateur (3,8 L/min aéré)	AERA028MB
7	Base flange kit Ensemble de bride du robinet	KTS3022MB
8	Anchor kit Ensemble d'ancrage	FCKTS4010
9	Presto drain Drain presto	B20-439MB

Customer Service	Service à la clientèle
Monday to Friday: 8 a.m. – 4:30 p.m. E.S.T.	Lundi au vendredi: 8 h 00 à 16 h 30 H.N.E.
Tel: 1-800-361-5960	Fax: 1-888-533-8313
info@belangerh2o.com	

Replacement parts are available on order
Pièces de remplacement disponibles sur commande

CARE INSTRUCTIONS

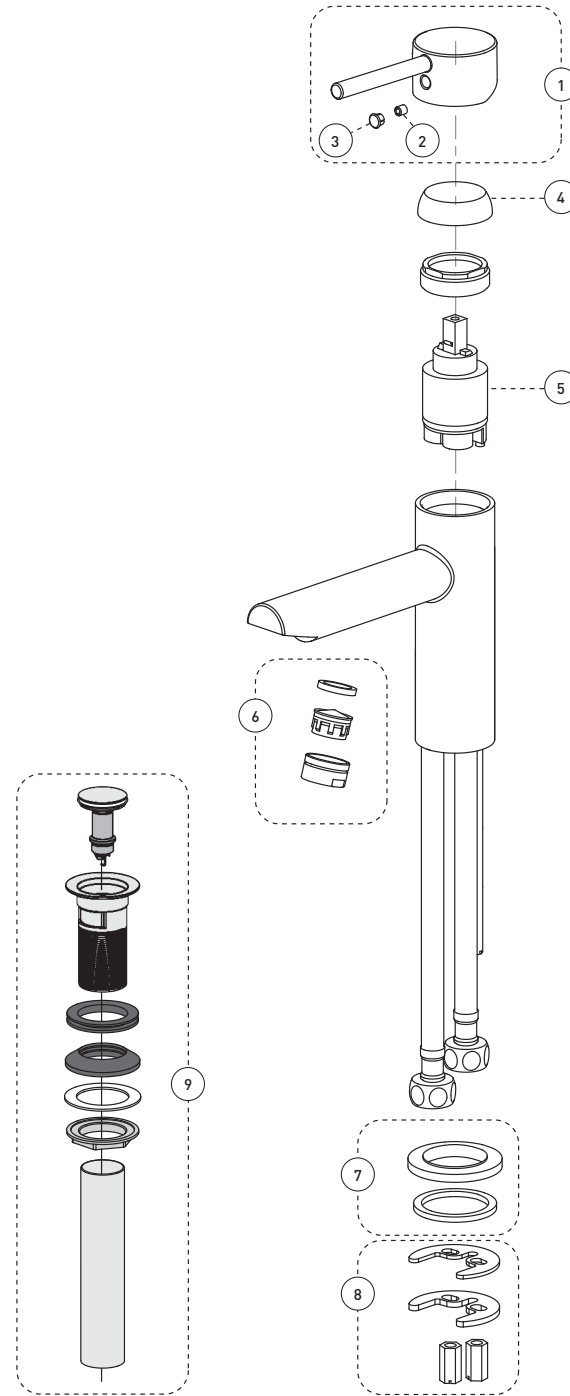
Rinse the product with clear water.
Dry the product with a soft cloth.

DO NOT:
Use abrasive cleansers, cloths, or paper towels. Use any cleaning agents containing acid, polish, wax, alcohol, ammonia, bleach, solvent or any other corrosive or harsh chemical cleansers.

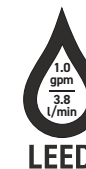
INSTRUCTIONS D'ENTRETIEN

Rincer le robinet avec de l'eau claire et l'essuyer avec un tissu doux.

À NE PAS FAIRE:
Utiliser des tissus ou essuie-tout abrasifs, produits nettoyants contenant de l'acide, agent polisseur, cires, alcool, ammoniaque, eau de Javel, solvants ou tout autres produits chimiques corrosifs.



Metro
COLLECTION | MET22MB2
LAVATORY SINK FAUCET
ROBINET POUR LAVABO DE SALLE DE BAIN



IBMET22MB2_V231106



For warranty and to register your product
Garantie et enregistrement de votre produit

belangerh2o.com





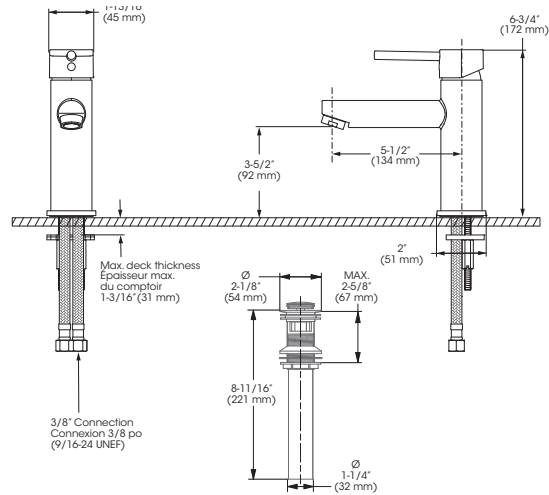
IMPORTANT

Bélanger recommends using a professional plumber for all installation and repair. Please inform yourself about the Canadian Plumbing Code's regulations and your local municipality plumbing codes before installation. The Canadian Plumbing Code requires the installation of surge arresting devices to eliminate water hammering. ALLOW AN ADEQUATE OPENING IN ORDER TO EASILY ACCESS CONNECTIONS OR OTHER PLUMBING DEVICES FOR MAINTENANCE OR REPAIR.

Bélanger recommande de faire appel à un plombier compétent pour l'installation et la réparation de ce produit. Veuillez vous informer des différentes règles du Code Canadien de plomberie et des exigences de votre localité avant l'installation. Le Code Canadien de plomberie exige l'installation d'un dispositif anti-bélier afin d'amortir les coups de bélier dans la plomberie. PRÉVOIR UNE OUVERTURE SUFFISANTE POUR FACILITER L'ACCÈS AUX RACCORDEMENTS OU À TOUT AUTRE DISPOSITIF DE PLOMBERIE EN VUE DE L'ENTRETIEN OU DE LA RÉPARATION.

TECHNICAL DRAWING - DESSIN TECHNIQUE

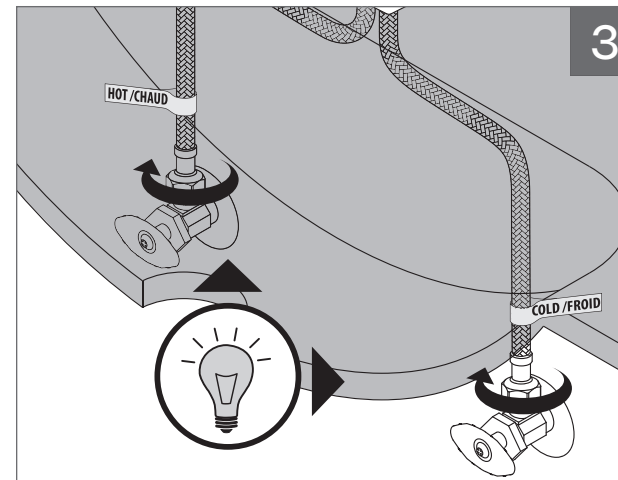
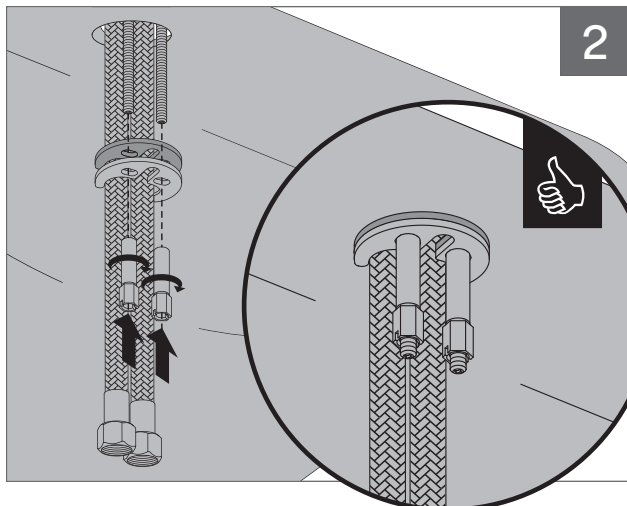
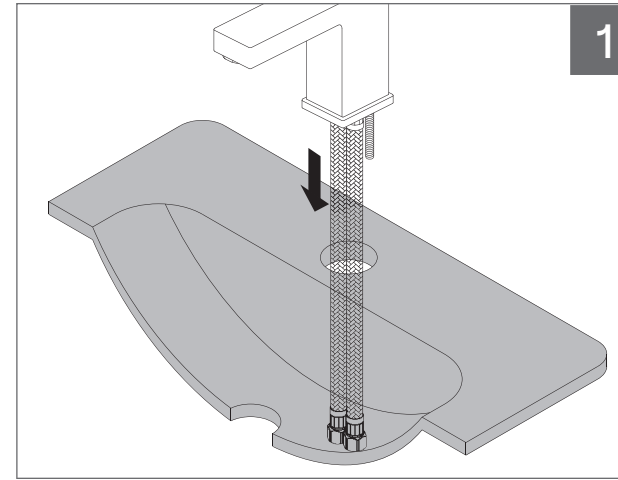
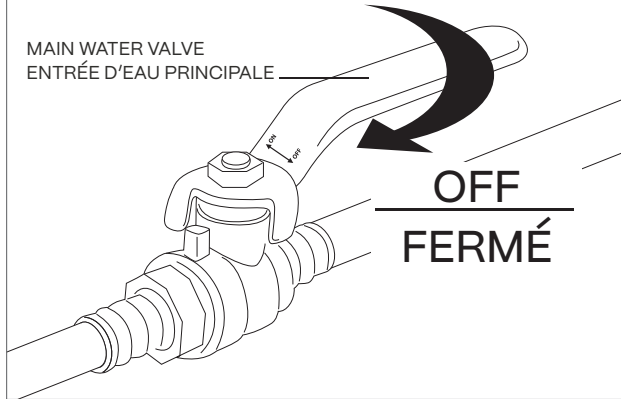
MET22MB2



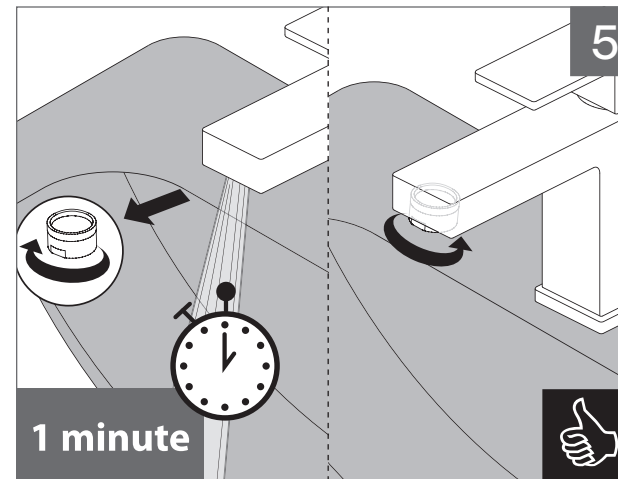
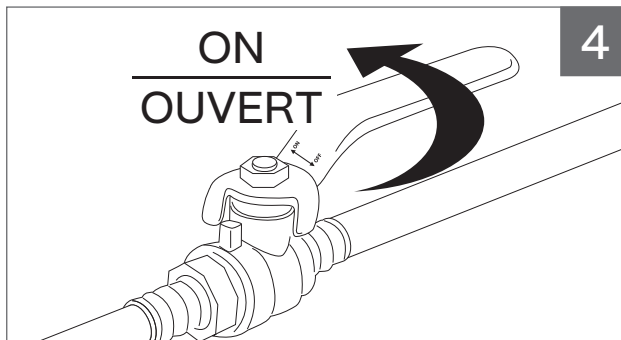
INSTALLATION STEPS - ÉTAPES D'INSTALLATION

BEFORE YOU BEGIN / AVANT DE COMMENCER

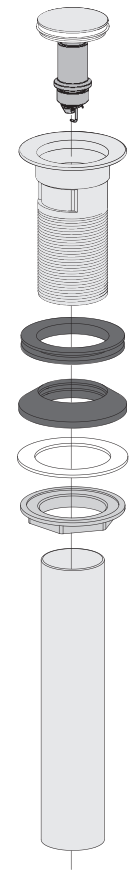
MAIN WATER VALVE
ENTRÉE D'EAU PRINCIPALE



INSTALL PRESTO DRAIN BEFORE OPENING MAIN WATER VALVE
INSTALLER LE DRAIN PRESTO AVANT L'OUVERTURE DE LA VALVE D'EAU PRINCIPALE



INSTRUCTIONS PRESTO DRAIN • DRAIN PRESTO



RECOMMENDED TOOLS / OUTILS RECOMMANDÉS

Thread seal tape
Ruban d'étanchéité pour joints filetés **

*Apply plumber's putty under the plastic cover deck plate to seal your installation.

Appliquez du mastic pour plombier sous la sous-plaque de plastique pour rendre votre installation étanche.

**Apply Bélanger thread seal tape on threaded connections.

Appliquez du ruban d'étanchéité Bélanger sur les connexions filetées.

CONNECTION ADVICE CONSEIL RACCORDEMENT



Firmly hand tighten the hose to the valve and add a quarter-turn using the proper wrench. Tighten more if needed.

Raccordez le connecteur flexible à la valve en serrant à la main puis ajoutez un quart de tour à l'aide de la clé appropriée. Serrez plus au besoin.

The model shown in the installation steps may differ from the one in box however the connection type and installation steps are the same.

Le modèle démontré dans les étapes d'installation peut différer du produit en boîte, mais le type de connexions et d'installation demeure le même.

