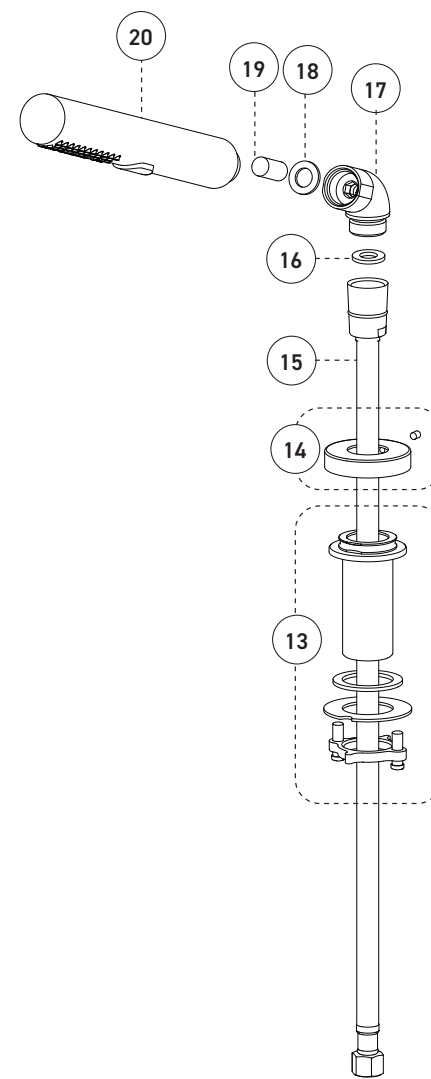
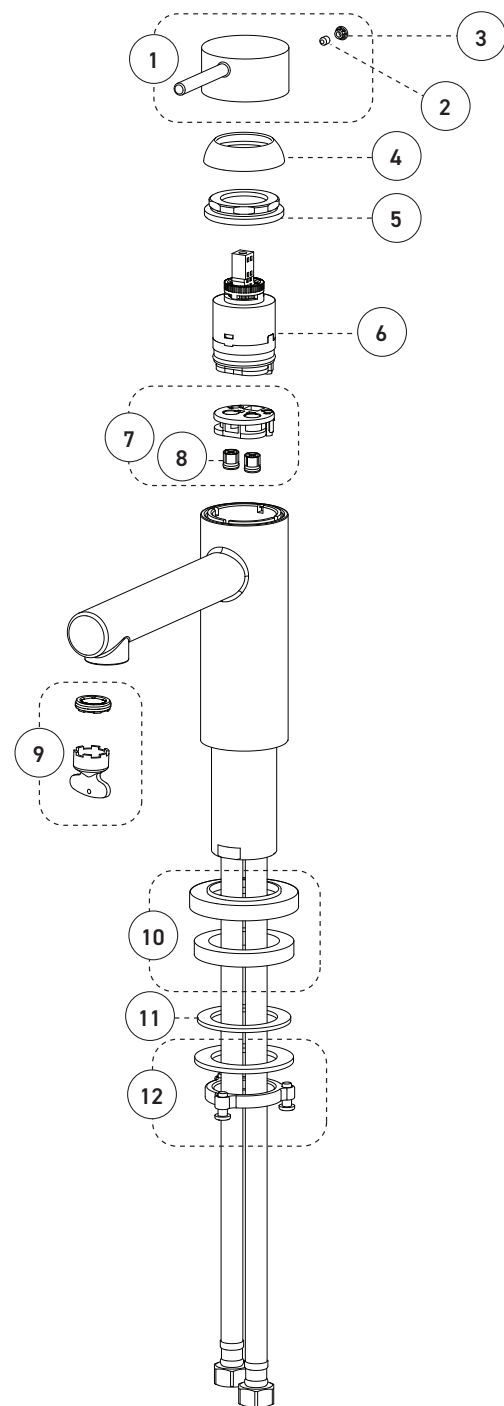


No.	Description	Part/Pièces
1	Handle kit	Ensemble de poignée FCKTS2164MB
2	Allen screw	Vis Allen 923001
3	Cap	Capuchon FCHDL4027MB
4	Trim cap	Garniture d'écrou FCDEC7117MB
5	Retainer nut	Écrou de retenue FCNUTC022
6	Ceramic cartridge	Cartouche céramique FC9AC013
7	Check valve kit	Ensemble de soupapes anti-retour FCKTS9048
8	Check valve	Soupape anti-retour 96077X
9	Aerator	Aérateur FCAER3021
10	Spout flange	Bride du bec FCDEC3035MB
11	Rubber washer	Rondelle de caoutchouc FCWAA1017
12	Spout anchor kit	Ensemble d'ancrage du robinet FCKTS4013
13	Hand shower support	Support de douche à main FCKTS5015
14	Hand shower flange	Bride de douche à main FCDEC3036MB
15	Hand shower flexible hose	Boyaux de douche à main FC96180
16	Rubber washer	Rondelle de caoutchouc FCWAA1014
17	Elbow (110 deg)	Coude (110 deg) 912180-3MB
18	Rubber washer	Rondelle de caoutchouc FCWAA1007
19	Check valve	Soupape anti-retour FCVAL2005
20	Hand shower	Douche à main FCSPS2044MB



Metro

COLLECTION | MET42MB

ROMAN BATHTUB FAUCET
ROBINET POUR BAINOIRE ROMAINE



CARE INSTRUCTIONS

Rinse the product with clear water.
Dry the product with a soft cloth.

DO NOT:

Use abrasive cleansers, cloths, or paper towels. Use any cleaning agents containing acid, polish, wax, alcohol, ammonia, bleach, solvent or any other corrosive or harsh chemical cleansers.

INSTRUCTIONS D'ENTRETIEN

Rincer le robinet avec de l'eau claire et l'essuyer avec un tissu doux.

À NE PAS FAIRE:

Utiliser des tissus ou essuie-tout abrasifs, produits nettoyants contenant de l'acide, agent polisseur, cires, alcool, ammoniac, eau de Javel, solvants ou tout autres produits chimiques corrosifs.

Customer Service | Service à la clientèle

Monday to Friday: 8 a.m. – 4:30 p.m. E.S.T. | Lundi au vendredi: 8 h 00 à 16 h 30 H.N.E.

Tel: 1-800-361-5960 | Fax: 1-888-533-8313

info@belangerh2o.com

Replacement parts are available on order
Pièces de remplacement disponibles sur commande



IBMET42MB_V231113

For warranty and to register your product
Garantie et enregistrement de votre produit

www.belangerh2o.com



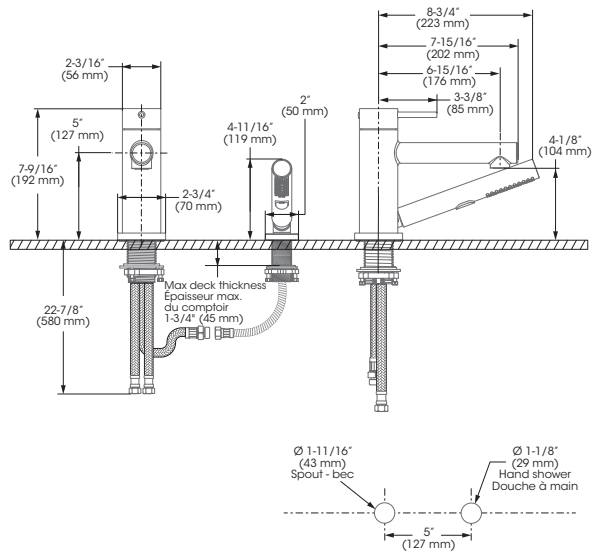
IMPORTANT

Bélanger recommends using a professional plumber for all installation and repair. Please inform yourself about the Canadian Plumbing Code's regulations and your local municipality plumbing codes before installation. The Canadian Plumbing Code requires the installation of surge arresting devices to eliminate water hammering.

ALLOW AN ADEQUATE OPENING IN ORDER TO EASILY ACCESS CONNECTIONS OR OTHER PLUMBING DEVICES FOR MAINTENANCE OR REPAIR.

Bélanger recommande de faire appel à un plombier compétent pour l'installation et la réparation de ce produit. Veuillez vous informer des différentes règles du Code Canadien de plomberie et des exigences de votre localité avant l'installation. Le Code Canadien de plomberie exige l'installation d'un dispositif anti-bélier afin d'amortir les coups de bélier dans la plomberie. PRÉVOIR UNE OUVERTURE SUFFISANTE POUR FACILITER L'ACCÈS AUX RACCORDEMENTS OU À TOUT AUTRE DISPOSITIF DE PLOMBERIE EN VUE DE L'ENTRETIEN OU DE LA RÉPARATION.

TECHNICAL DRAWING - DESSIN TECHNIQUE



RECOMMENDED TOOLS / OUTILS RECOMMANDÉS

Thread seal tape
Ruban d'étanchéité pour joints filetés *

Included / Inclus



*Apply thread seal tape on threaded connections.

Appliquez du ruban d'étanchéité sur les connexions filetées.



CONNECTION ADVICE CONSEIL RACCORDEMENT

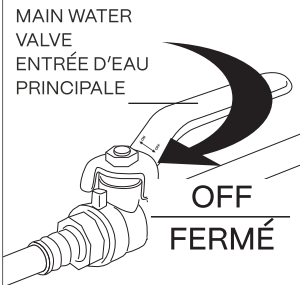
Firmly hand tighten the hose to the valve and add a quarter-turn using the proper wrench. Tighten more if needed.

Raccordez le connecteur flexible à la valve en serrant fermement à la main puis ajoutez un quart de tour à l'aide de la clé appropriée. Serrez plus au besoin.

The model shown in the installation steps may differ from the one in box however connection type and installation steps are the same.
Le modèle démontré dans les étapes d'installation peut différer du produit en boîte, mais le type de connexions et d'installation demeure le même.

INSTALLATION STEPS - ÉTAPES D'INSTALLATION

BEFORE YOU BEGIN AVANT DE COMMENCER



MAIN WATER VALVE
ENTRÉE D'EAU PRINCIPALE

OFF
FERMÉ



Before you begin installation, make sure to refer to step 1. Keep the necessary clearance space for handle operation.

Avant de débuter l'installation, référez vous à l'étape 1. Gardez un espace de dégagement adéquat pour la rotation de la poignée.

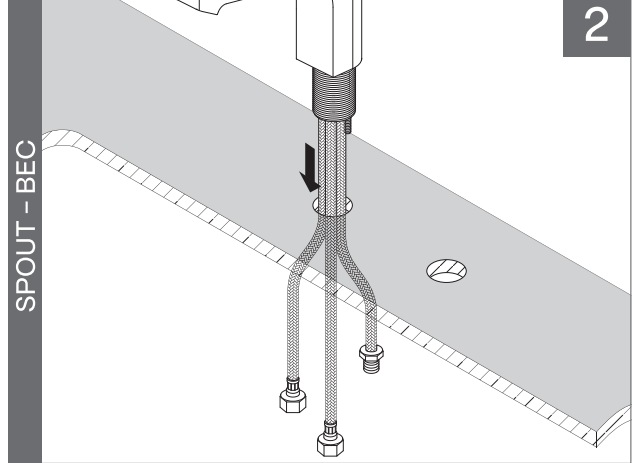
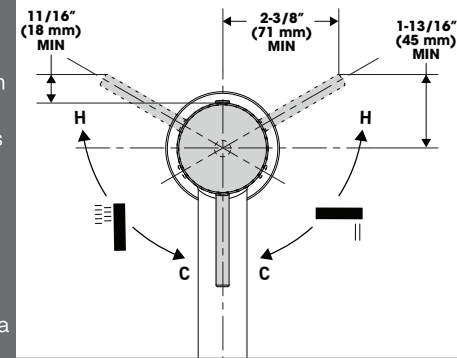
ACTIVATION OF THE HANDLE ACTIVATION DE LA POIGNÉE

1

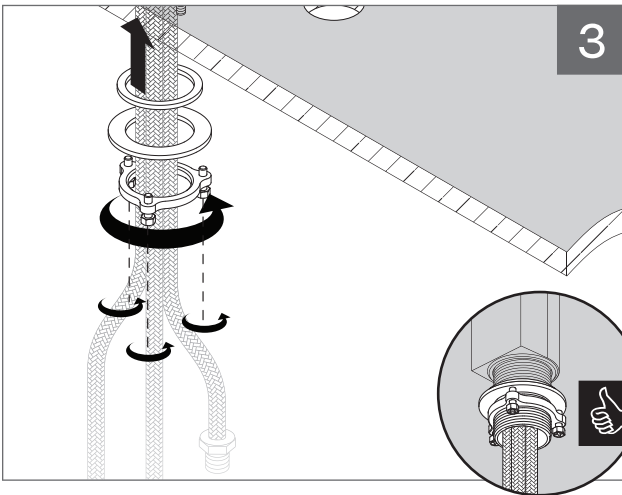


Make sure to keep minimum clearance space on the back and sides of handle!

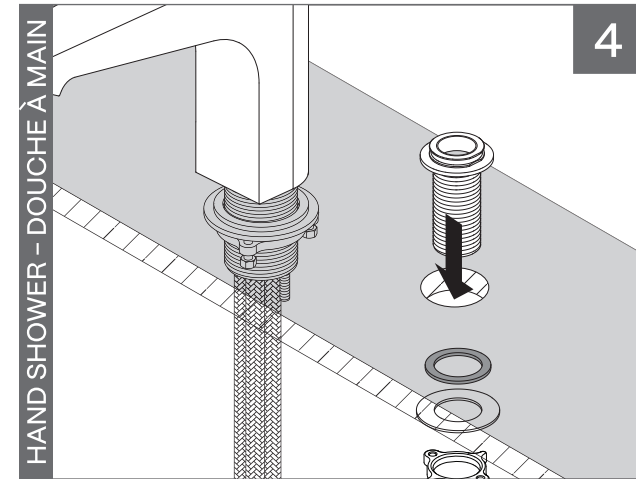
Assurez-vous de bien garder l'espace de dégagement minimum nécessaire derrière et des deux côtés de la poignée!



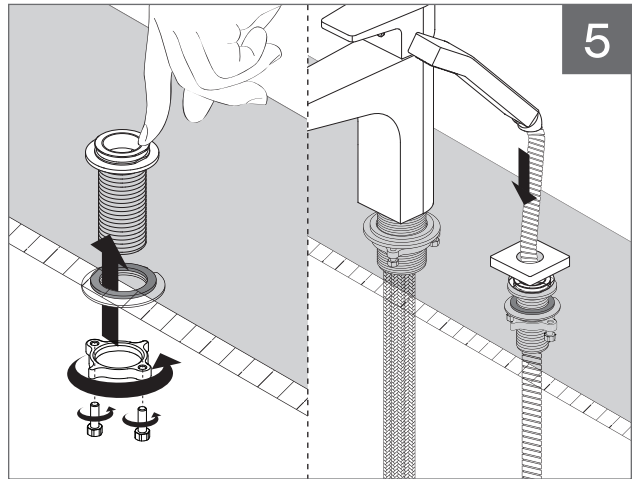
2



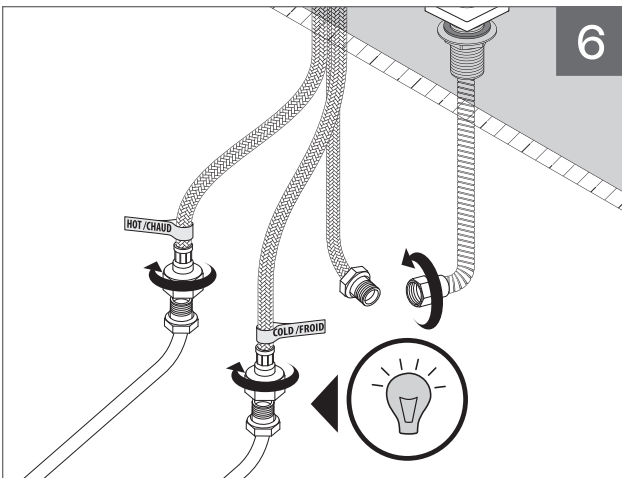
3



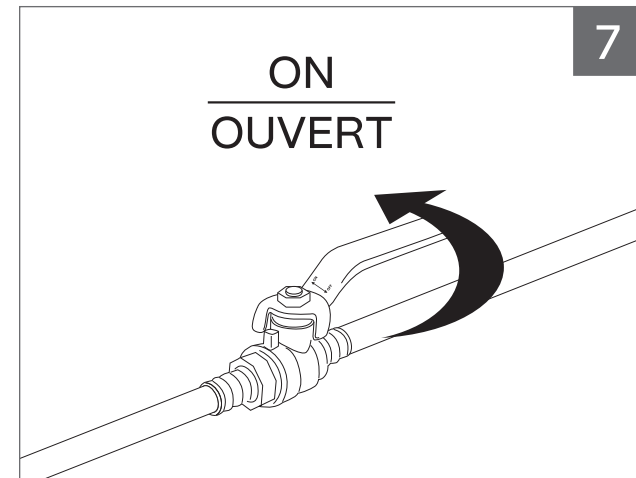
4



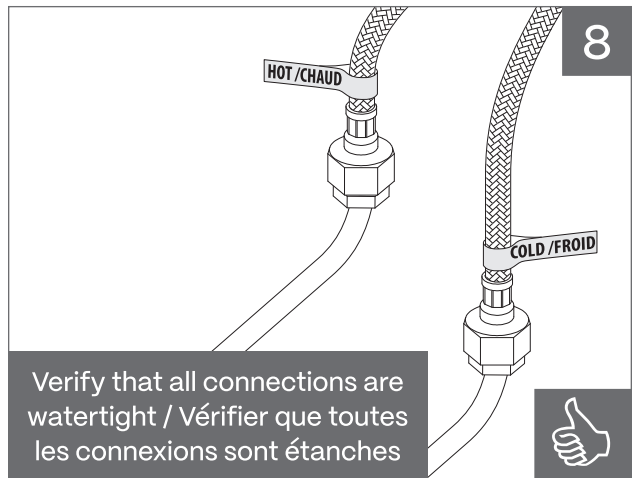
5



6



7



8

Verify that all connections are watertight / Vérifier que toutes les connexions sont étanches

