



Customer Service **Service à la clientèle**

Monday to Friday: 8 a.m. - 4:30 p.m. E.S.T. / Lundi ou vendredi: 8 h 00 à 16 h 30 H.N.E.

Tel: **1-800-361-5960** Fax: **1-888-533-8313**

clientinfo@belangerh2o.com

Replacement parts are available on order
Les pièces de remplacement sont disponibles sur commande

CARE INSTRUCTIONS

Rinse the product with clear water.
Dry the product with a soft cloth.

DO NOT:

Use abrasive cleansers, cloths, or paper towels. Use any cleaning agents containing acid, polish, wax, alcohol, ammonia, bleach, solvent or any other corrosive or harsh chemical cleansers.

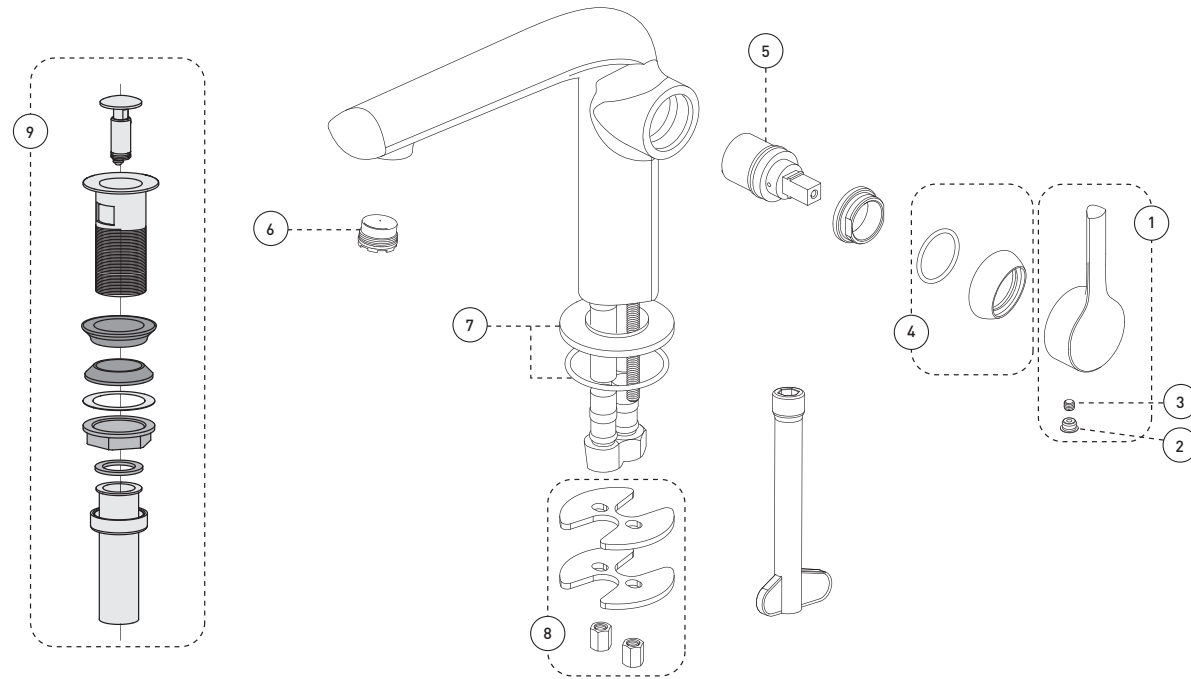
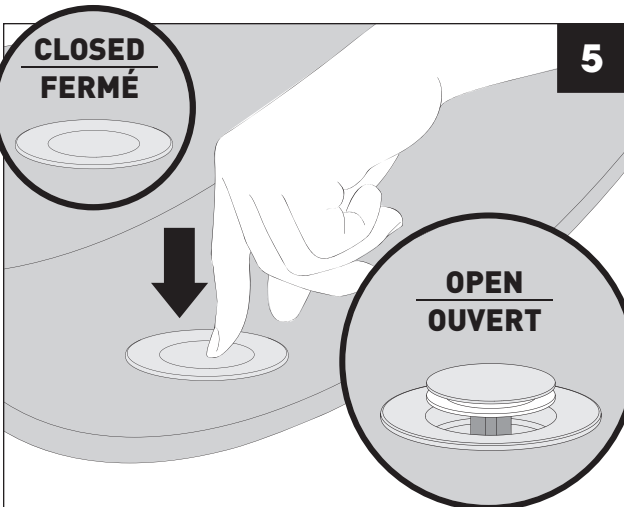
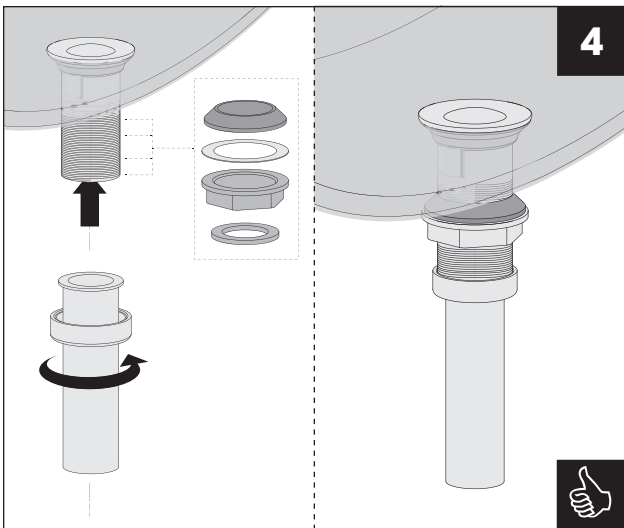
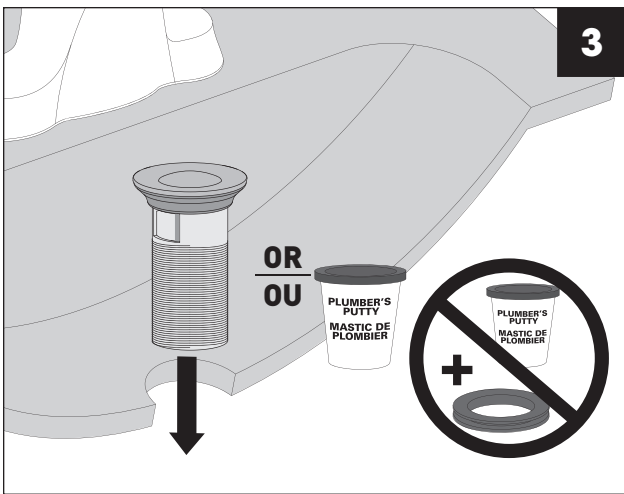
INSTRUCTIONS D'ENTRETIEN

Rincer le robinet avec de l'eau claire et l'essuyer avec un tissu doux.

À NE PAS FAIRE:

Utiliser des tissus ou essuie-tout abrasifs, produits nettoyants contenant de l'acide, agent polisseur, cires, alcool, ammoniaque, eau de Javel, solvants ou tout autres produits chimiques corrosifs.

No	Description		Part Pièce
1	Handle kit	Ensemble de poignée	FCKTS2131MB
2	Cap	Capuchon	FCHDL4038
3	Allen screw	Vis Allen	923001
4	Trim cap	Garniture d'écrou	FCDEC7097MB
5	Ceramic cartridge	Cartouche céramique	FC9M15
6	Aerator	Aérateur	FCAER3020
7	Spout flange kit	Ensemble de bride du robinet	FCKTS3054MB
8	Anchor kit	Ensemble d'ancrage	FCKTS4033
9	Presto drain	Drain presto	B20-439MB





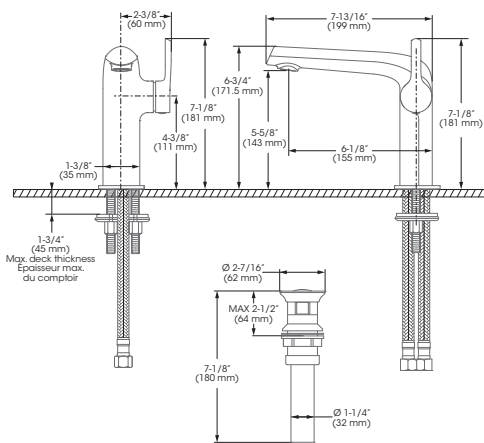
IMPORTANT

Bélanger recommends using a professional plumber for all installation and repair. Please inform yourself about the Canadian Plumbing Code's regulations and your local municipality plumbing codes before installation. The Canadian Plumbing Code requires the installation of surge arresting devices to eliminate water hammering. **ALLOW AN ADEQUATE OPENING IN ORDER TO EASILY ACCESS CONNECTIONS OR OTHER PLUMBING DEVICES FOR MAINTENANCE OR REPAIR.**

Bélanger recommande de faire appel à un plombier compétent pour l'installation et la réparation de ce produit. Veuillez vous informer des différentes règles du Code Canadien de plomberie et des exigences de votre localité avant l'installation. Le Code Canadien de plomberie exige l'installation d'un dispositif anti-bélier afin d'amortir les coups de bélier dans la plomberie. **PRÉVOIR UNE OUVERTURE SUFFISANTE POUR FACILITER L'ACCÈS AUX RACCORDEMENTS OU À TOUT AUTRE DISPOSITIF DE PLOMBERIE EN VUE DE L'ENTRETIEN OU DE LA RÉPARATION.**

Technical drawing - Dessin technique

NOB22MB



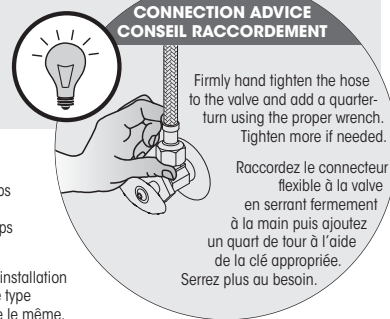
RECOMMENDED TOOLS / OUTILS RECOMMANDÉS



** Apply Bélanger thread seal tape on threaded connections.
 Appliquez du ruban d'étanchéité Bélanger sur les connexions filetées.

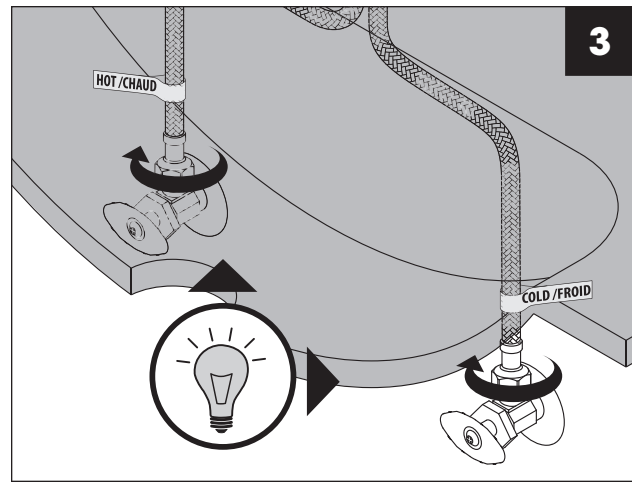
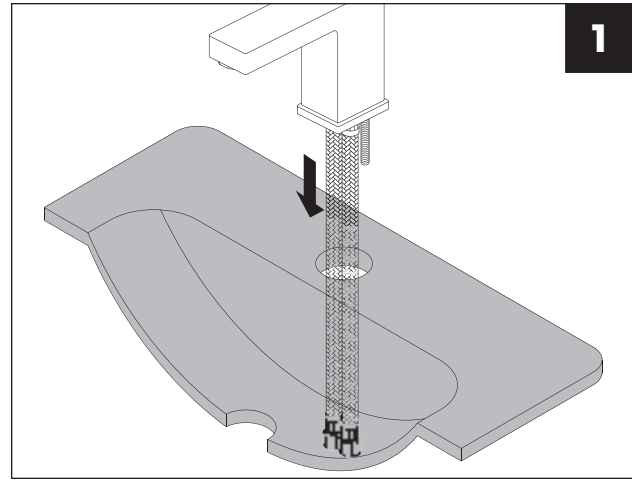
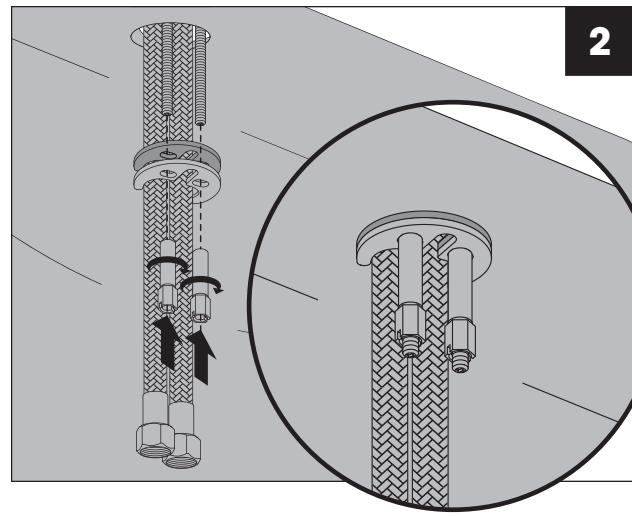
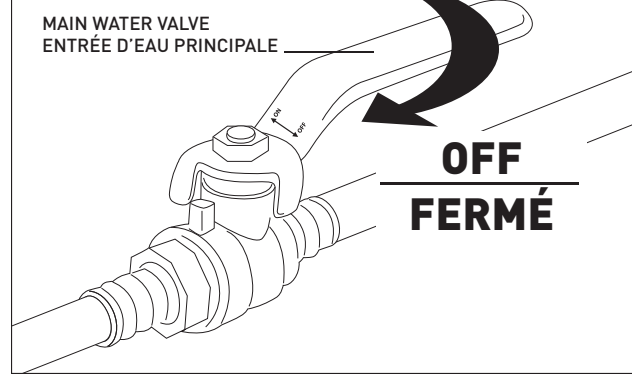
The model shown in the installation steps may differ from the one in box however the connection type and installation steps are the same.
 Le modèle démontré dans les étapes d'installation peut différer du produit en boîte, mais le type de connexions et d'installation demeure le même.

CONNECTION ADVICE / CONSEIL RACCORDEMENT

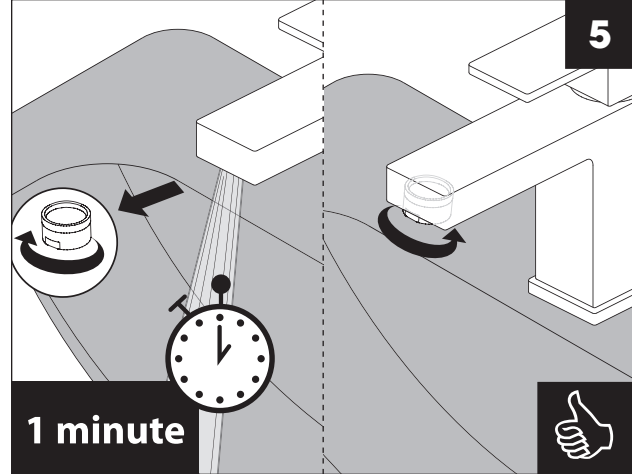
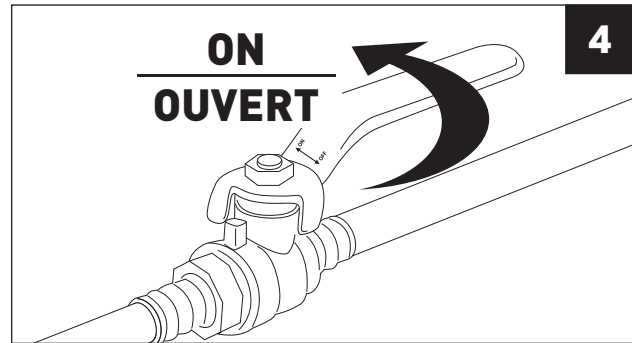


Installation steps - Étapes d'installation

Before you begin / Avant de commencer



INSTALL PRESTO DRAIN BEFORE OPENING MAIN WATER VALVE
 INSTALLER LE DRAIN PRESTO AVANT L'OUVERTURE DE LA VALVE D'EAU PRINCIPALE



Instructions Presto Drain • Drain presto

