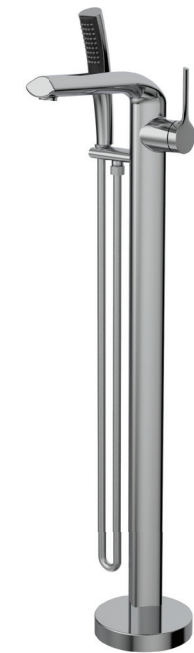


BATHTUB FAUCET – COMPLETE MODEL / ROBINET  
POUR BAIGNOIRE – MODÈLE COMPLET

**H<sub>2</sub>flo**  
par  
bélanger

For warranty and to register your product  
Garantie et enregistrement de votre produit  
[belangerH2O.com](http://belangerH2O.com)

**NOB45CP**



**Customer Service**

Monday to Friday:  
8 a.m. - 4:30 p.m. E.S.T.

Tel: **1-800-361-5960**

**Service à la clientèle**

Lundi ou vendredi:  
8 h 00 à 16 h 30 H.N.E.

Fax: **1-888-533-8313**

**clientinfo@belangerh2o.com**

Replacement parts are available on order  
Les pièces de remplacement sont disponibles sur commande

**CARE INSTRUCTIONS**

Rinse the product with clear water.  
Dry the product with a soft cloth.

**DO NOT:**

Use abrasive cleansers, cloths, or  
paper towels. Use any cleaning agents  
containing acid, polish, wax, alcohol,  
ammonia, bleach, solvent or any other  
corrosive or harsh chemical cleansers.

**INSTRUCTIONS D'ENTRETIEN**

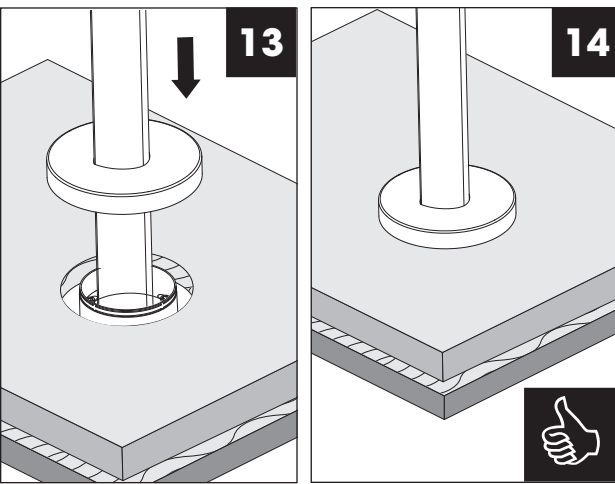
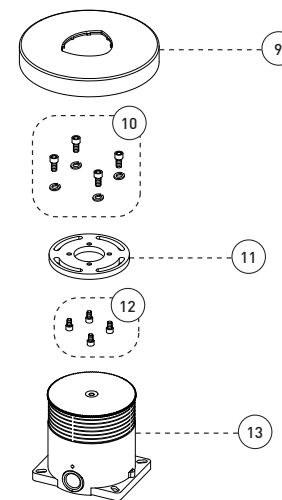
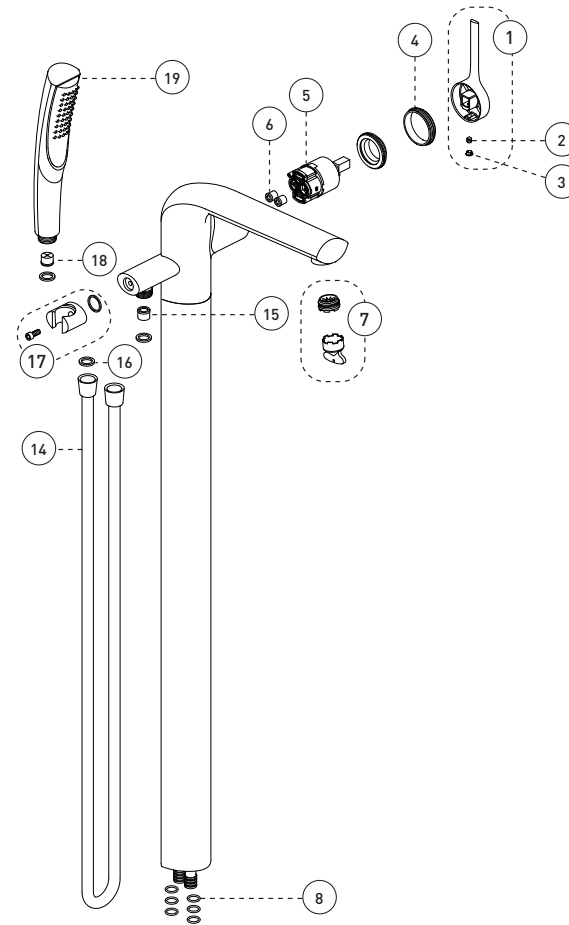
Rincer le robinet avec de l'eau claire  
et l'essuyer avec un tissu doux.

**À NE PAS FAIRE:**

Utiliser des tissus ou essuie-tout  
abrasifs, produits nettoyants contenant  
de l'acide, agent polisseur, cires, alcool,  
ammoniaque, eau de Javel, solvants ou  
tout autres produits chimiques corrosifs.

IBNOB45CP\_x220902

No	Description		Part Pièce
1	Handle kit	Ensemble de poignée	<b>FCKTS2132</b>
2	Allen screw	Vis Allen	<b>923001</b>
3	Cap	Capuchon	<b>FCHDL4037</b>
4	Trim cap	Garniture d'écrou	<b>FCDEC7102</b>
5	Ceramic cartridge	Cartouche céramique	<b>FC9AC013</b>
6	Check valve	Soupape anti-retour	<b>96077X</b>
7	Aerator	Aérateur	<b>FCAER3021</b>
8	O-Ring (1.77mm x 11.35mm)	Joint torique (1.77mm x 11.35mm)	<b>FCORA1042</b>
9	Base cover	Garniture de la base	<b>FCDEC7103</b>
10	Screws (M6 x 12mm)	VIS (M6 x 12mm)	<b>N/A</b>
11	Base flange	bride de la base	<b>FCOTH9049</b>
12	Screws (M5 x 8mm)	VIS (M5 x 8mm)	<b>N/A</b>
13	Faucet base unit	Base du robinet	<b>FCKTSA012</b>
14	Hose	boyau	<b>96179</b>
15	Check valve (14mm)	Soupape anti-retour (14mm)	<b>FC98244CV</b>
16	Washer (19mm x 9.5mm x 2.5mm)	Rondelle (19mm x 9.5mm x 2.5mm)	<b>FCWAA1007</b>
17	Hand shower support	Support de douche à main	<b>FCKTS5014</b>
18	Check valve	Soupape anti-retour	<b>FCVAL2005</b>
19	Hand shower	Douche à main	<b>FCSPS2041</b>





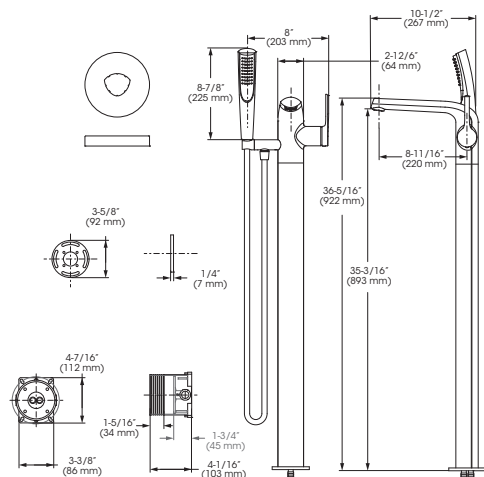
## IMPORTANT

Bélanger recommends using a professional plumber for all installation and repair. Please inform yourself about the Canadian Plumbing Code's regulations and your local municipality plumbing codes before installation. The Canadian Plumbing Code requires the installation of surge arresting devices to eliminate water hammering. **ALLOW AN ADEQUATE OPENING IN ORDER TO EASILY ACCESS CONNECTIONS OR OTHER PLUMBING DEVICES FOR MAINTENANCE OR REPAIR.**

Bélanger recommande de faire appel à un plombier compétent pour l'installation et la réparation de ce produit. Veuillez vous informer des différentes règles du Code Canadien de plomberie et des exigences de votre localité avant l'installation. Le Code Canadien de plomberie exige l'installation d'un dispositif anti-bélier afin d'amortir les coups de bélier dans la plomberie. **PRÉVOIR UNE OUVERTURE SUFFISANTE POUR FACILITER L'ACCÈS AUX RACCORDEMENTS OU À TOUT AUTRE DISPOSITIF DE PLOMBERIE EN VUE DE L'ENTRETIEN OU DE LA RÉPARATION.**

## Technical drawing - Dessin technique

### NOB45CP



## RECOMMENDED TOOLS / OUTILS RECOMMANDÉS



\* Apply plumber's putty under the plastic cover deck plate to seal your installation.

Appliquez du mastic pour plombier sous la sous-plaque de plastique pour rendre votre installation étanche.

\*\* Apply Bélanger thread seal tape on threaded connections.

Appliquez du ruban d'étanchéité Bélanger sur les connexions filetées.

The model shown in the installation steps may differ from the one in box however connection type and installation steps are the same.

Le modèle démontré dans les étapes d'installation peut différer du produit en boîte, mais le type de connexions et d'installation demeure le même.

## Installation steps - Étapes d'installation

### Activation of the handle - Make sure to follow! Activation de la poignée - Assurez-vous de bien suivre!



Make sure to keep minimum clearance space on the back of handle!

Assurez-vous de bien garder l'espace de dégagement minimum nécessaire derrière la poignée!

