

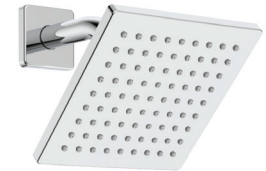
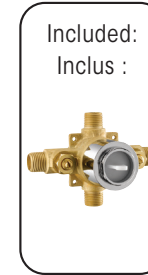
BATHTUB / SHOWER FAUCET WITH PRESSURE BALANCED VALVE
ROBINET POUR BAIGNOIRE / DOUCHE AVEC VALVE
À PRESSION ÉQUILIBRÉE

essential[®]style

QUA90CCP2

par **belanger**

For warranty and to register your product
Garantie et enregistrement de votre produit
belangerh2o.com



Customer Service

Monday to Friday:
8 a.m. - 4:30 p.m. E.S.T.

Tel: **1-800-361-5960**

Service à la clientèle

Lundi au vendredi:
8 h 00 à 16 h 30 H.N.E.

Fax: **1-888-533-8313**

info@belangerh2o.com

Replacement parts are available on order
Les pièces de remplacement sont disponibles sur commande

CARE INSTRUCTIONS

Rinse the product with clear water.
Dry the product with a soft cloth.

DO NOT:

Use abrasive cleansers, cloths, or paper towels. Use any cleaning agents containing acid, polish, wax, alcohol, ammonia, bleach, solvent or any other corrosive or harsh chemical cleansers.

INSTRUCTIONS D'ENTRETIEN

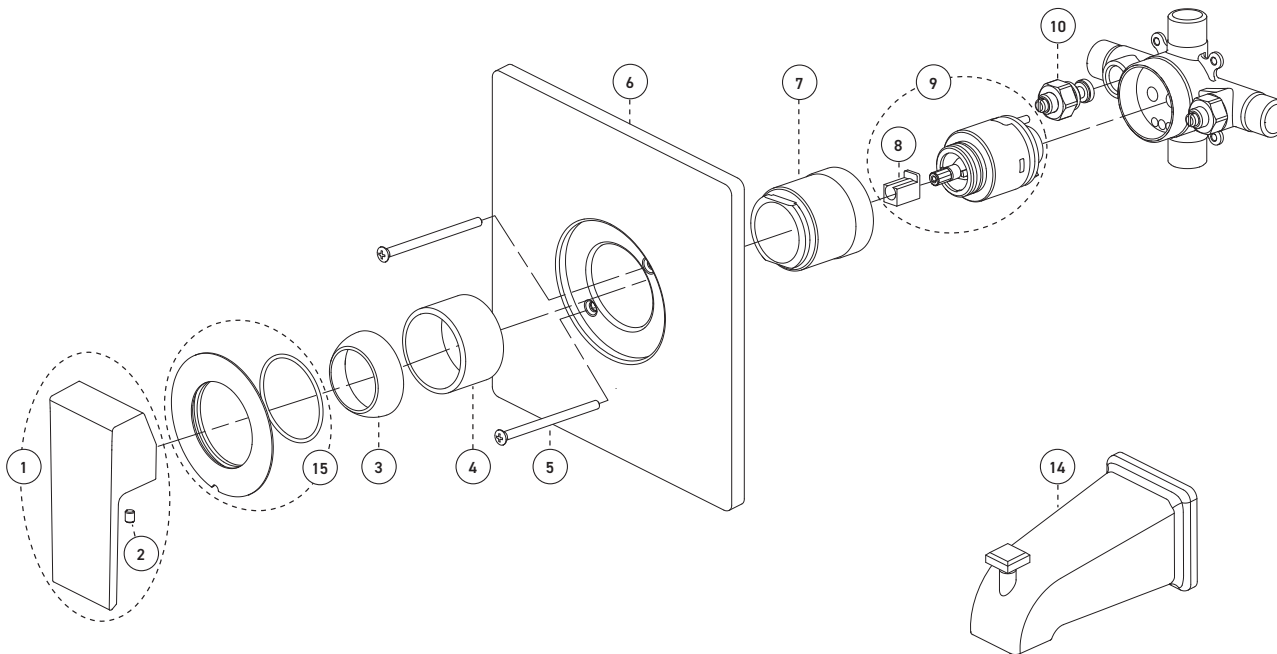
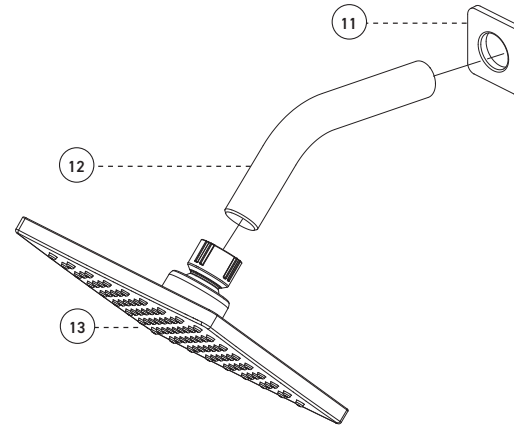
Rincer le robinet avec de l'eau claire et l'essuyer avec un tissu doux.

À NE PAS FAIRE:

Utiliser des tissus ou essuie-tout abrasifs, produits nettoyants contenant de l'acide, agent polisseur, cires, alcool, ammoniac, eau de Javel, solvants ou tout autres produits chimiques corrosifs.

1BQUA90CCP2_v230621

No	Description		Part Pièce
1	Handle kit	Ensemble de poignée	FKKTS2045
2	Allen screw	Vis Allen	923001
3	Trim Cap	Garniture d'écrou	FCDEC4007
4	Trim sleeve	Douille de finition	FCDEC5005
5	Plate screw	Vis de la plaque de finition	FC94680-7A
6	Face plate with seal joint	Plaque de finition avec joint d'étanchéité	FCDEC7026
7	Threaded Sleeve	Douille filetée	FCOTH9047
8	Handle adapter	Adaptateur de poignée	9AC008CAP
9	Ceramic cartridge	Cartouche céramique	FC9AC008C
10	Check /stop valves kit	Ensemble de soupapes d'arrêt et anti-retour	FCVALA017
11	Shower flange	Bride de douche	FCDEC3020
12	Shower arm	Bras de douche	B29-106
13	Shower head	Pomme de douche	FCSPS3048
14	Slip-on diverter spout	Bec inverseur de type "Slip-on"	FCSPS6010
15	Screw cover plate with o-ring	Cache-vis avec joint torique	FCDEC7027



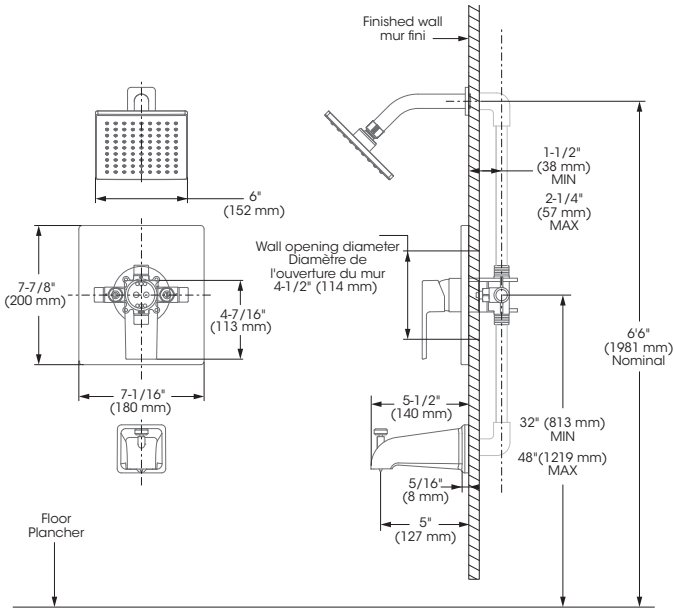


IMPORTANT

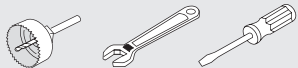
Bélanger recommends using a professional plumber for all installation and repair. Please inform yourself about the Canadian Plumbing Code's regulations and your local municipality plumbing codes before installation. The Canadian Plumbing Code requires the installation of surge arresting devices to eliminate water hammering. **ALLOW AN ADEQUATE OPENING IN ORDER TO EASILY ACCESS CONNECTIONS OR OTHER PLUMBING DEVICES FOR MAINTENANCE OR REPAIR.**

Bélanger recommande de faire appel à un plombier compétent pour l'installation et la réparation de ce produit. Veuillez vous informer des différentes règles du Code Canadien de plomberie et des exigences de votre localité avant l'installation. Le Code Canadien de plomberie exige l'installation d'un dispositif anti-bélier afin d'amortir les coups de bélier dans la plomberie. **PRÉVOIR UNE OUVERTURE SUFFISANTE POUR FACILITER L'ACCÈS AUX RACCORDEMENTS OU À TOUT AUTRE DISPOSITIF DE PLOMBERIE EN VUE DE L'ENTRETIEN OU DE LA RÉPARATION.**

Technical drawing - Dessin technique

QUA90CCP2

RECOMMENDED TOOLS / OUTILS RECOMMANDÉS



Included / Inclus

Thread seal tape
 Ruban d'étanchéité pour joints filetés **

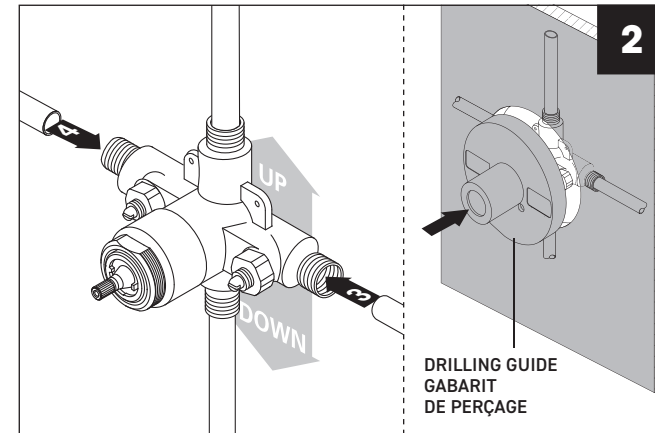
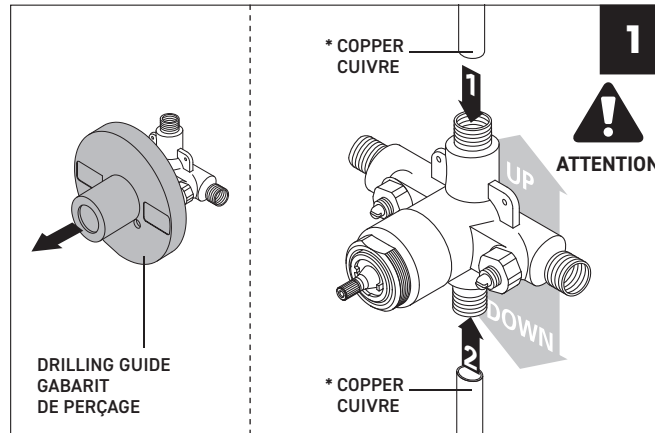
** Apply thread seal tape on threaded connections.
 Appliquez du ruban d'étanchéité sur les connexions filetées.

The model shown in the installation steps may differ from the one in box however the connection type and installation steps are the same.

Le modèle démontré dans les étapes d'installation peut différer du produit en boîte, mais le type de connexions et d'installation demeure le même.

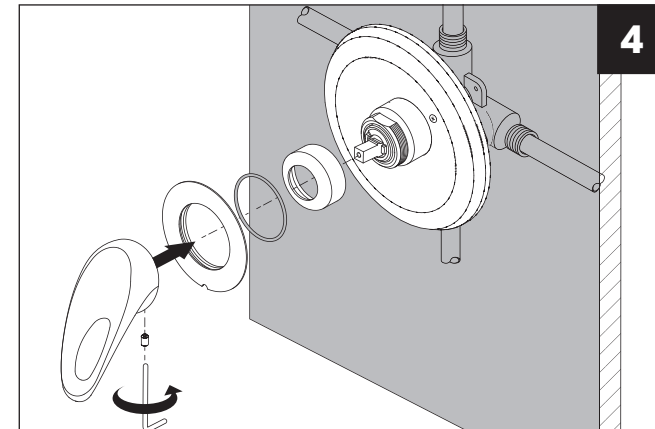
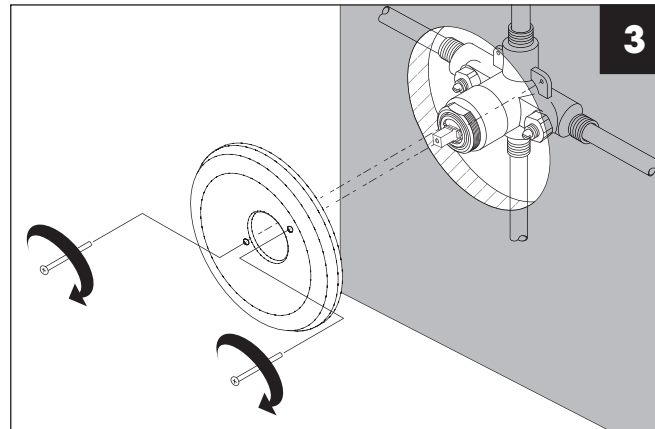
Installation steps - Étapes d'installation

Rough - Valve

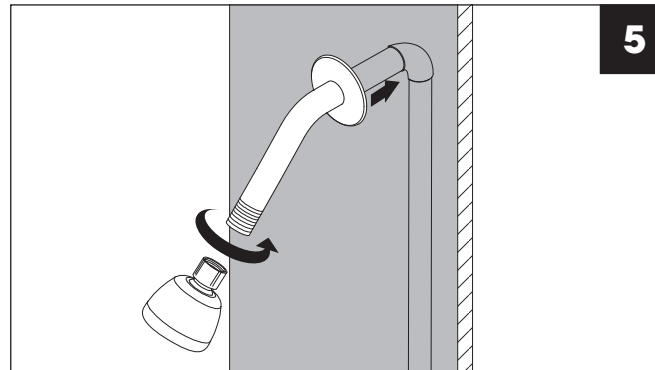


* We insist on using copper pipe to connect the valve to the spout and to the shower head. PEX pipe adaptors can cause flow restriction, thus creating a backflow to the showerhead. Nous insistons sur l'utilisation d'un tuyau de cuivre pour raccorder la valve au bec de bain et à la pomme de douche. Les adaptateurs de tuyau PEX peuvent causer une restriction de débit et un retour d'eau à la douche.

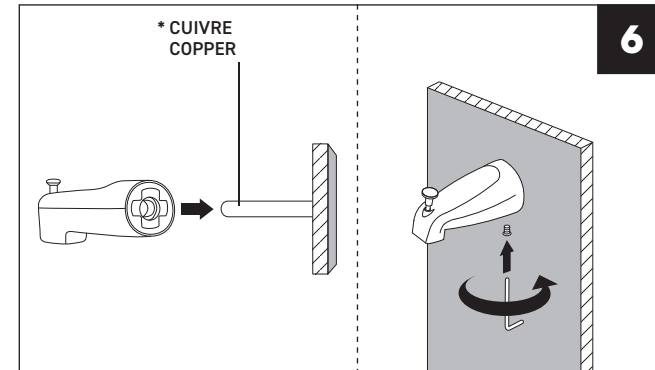
Trim - Garniture



Shower - Douche



Spout - Bec



The model shown in the installation steps may differ from the one in box however the connection type and installation steps are the same.

Le modèle démontré dans les étapes d'installation peut différer du produit en boîte, mais le type de connexions et d'installation demeure le même.