



Customer Service | **Service à la clientèle**

Monday to Friday: 8 a.m. - 4:30 p.m. E.S.T. | Lundi au vendredi: 8 h 00 à 16 h 30 H.N.E.

Tel: **1-800-361-5960** Fax: **1-888-533-8313**

info@belangerh2o.com

Replacement parts are available on order
Les pièces de remplacement sont disponibles sur commande

CARE INSTRUCTIONS

Rinse the product with clear water.
Dry the product with a soft cloth.

DO NOT:

Use abrasive cleansers, cloths, or paper towels. Use any cleaning agents containing acid, polish, wax, alcohol, ammonia, bleach, solvent or any other corrosive or harsh chemical cleansers.

INSTRUCTIONS D'ENTRETIEN

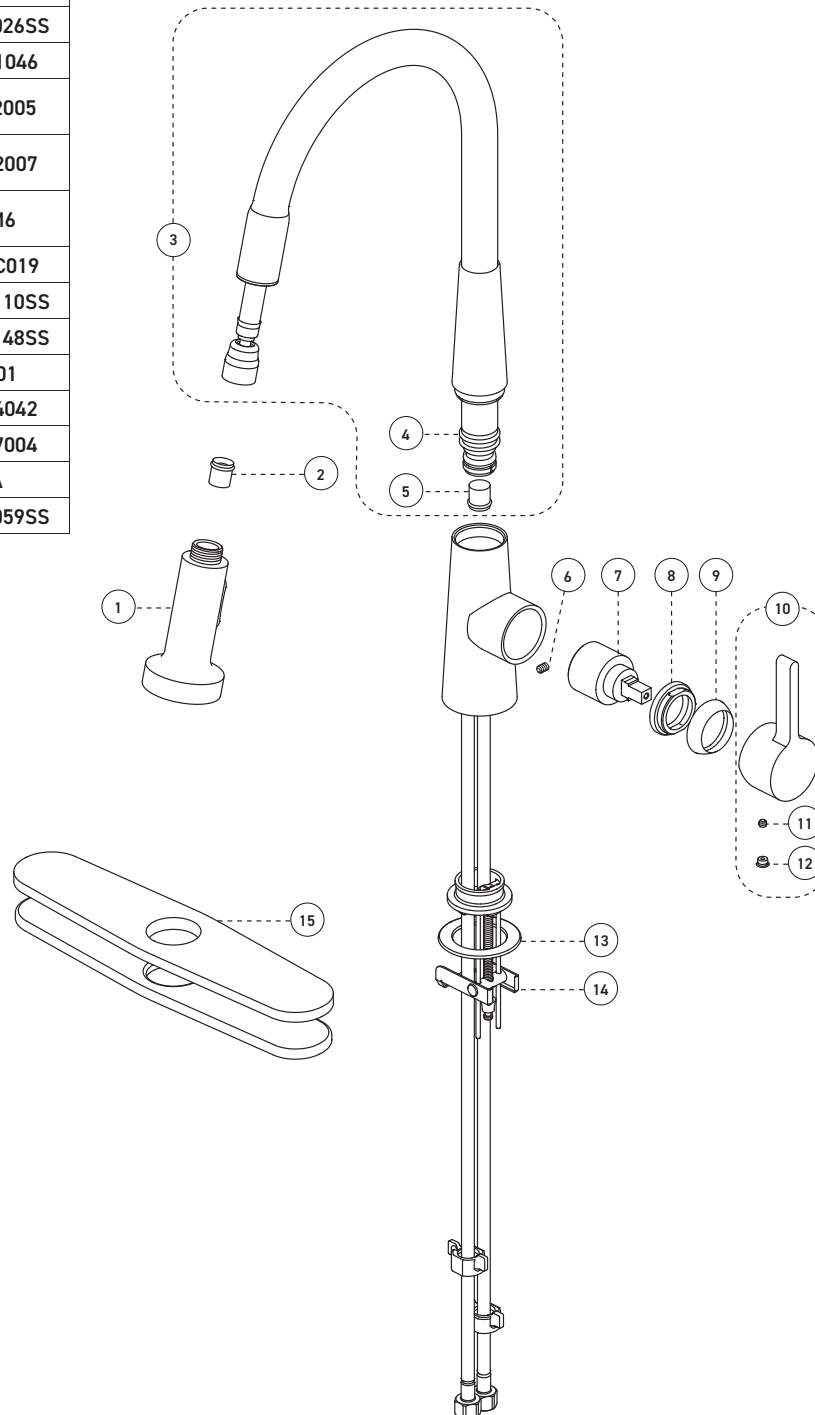
Rincer le robinet avec de l'eau claire et l'essuyer avec un tissu doux.

À NE PAS FAIRE:

Utiliser des tissus ou essuie-tout abrasifs, produits nettoyants contenant de l'acide, agent polisseur, cires, alcool, ammoniacque, eau de Javel, solvants ou tout autres produits chimiques corrosifs.

IBSIN78CSS_v230926

No	Description		Part Pièce
1	Hand spray	Douchette	FCSPS5033SS
2	Check valve Ø14	Soupape anti-retour Ø14	FCVAL2005
3	Spout kit	Ensemble de bec	FCKTS1026SS
4	O-ring	Joint torique	FCORA1046
5	Check valve Ø14	Soupape anti-retour Ø14	FCVAL2005
6	Spout screw (M5 x 8mm)	Vis du bec (M5 x 8mm)	FCSCR2007
7	Ceramic cartridge (35 mm)	Cartouche céramique (35 mm)	FC9M6
8	Retainer nut	Écrou de retenue	FCNUTC019
9	Trim Cap	Garniture d'écrou	FCDEC7110SS
10	Handle kit	Ensemble de poignée	FCKTS2148SS
11	Allen Screw	Vis Allen	923001
12	Index	Index	FCHDL4042
13	Washers	Rondelles	FCKTS7004
14	Anchoring	Ancrage	N/A
15	Deck plate kit	Ensemble de plaques	FCKTS3059SS



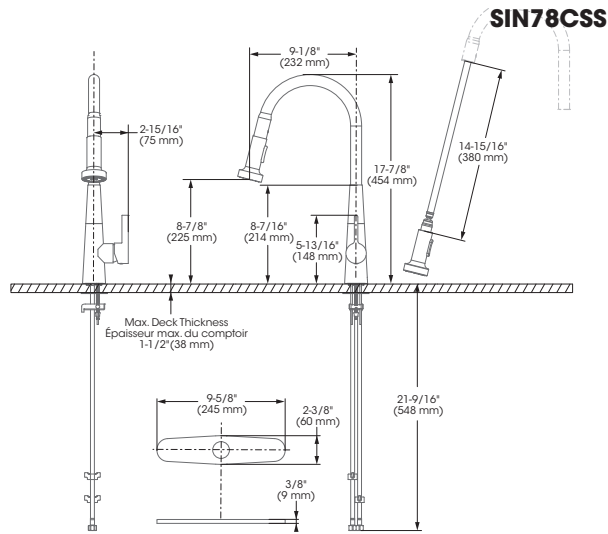


IMPORTANT

Bélanger recommends using a professional plumber for all installation and repair. Please inform yourself about the Canadian Plumbing Code's regulations and your local municipality plumbing codes before installation. The Canadian Plumbing Code requires the installation of surge arresting devices to eliminate water hammering. **ALLOW AN ADEQUATE OPENING IN ORDER TO EASILY ACCESS CONNECTIONS OR OTHER PLUMBING DEVICES FOR MAINTENANCE OR REPAIR.**

Bélanger recommande de faire appel à un plombier compétent pour l'installation et la réparation de ce produit. Veuillez vous informer des différentes règles du Code Canadien de plomberie et des exigences de votre localité avant l'installation. Le Code Canadien de plomberie exige l'installation d'un dispositif anti-bélier afin d'amortir les coups de bélier dans la plomberie. **PRÉVOIR UNE OUVERTURE SUFFISANTE POUR FACILITER L'ACCÈS AUX RACCORDEMENTS OU À TOUT AUTRE DISPOSITIF DE PLOMBERIE EN VUE DE L'ENTRETIEN OU DE LA RÉPARATION.**

Technical drawing - Dessin technique



RECOMMENDED TOOLS / OUTILS RECOMMANDÉS



Included / Inclus



CONNECTION ADVICE CONSEIL RACCORDEMENT

Firmly hand tighten the hose to the valve and add a quarter-turn using the proper wrench. Tighten more if needed.

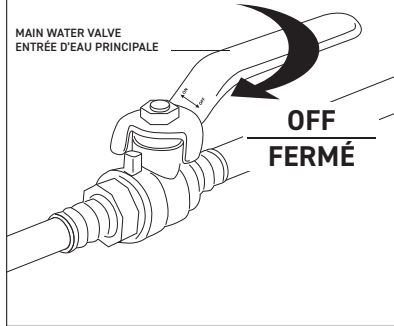
Raccordez le connecteur flexible à la valve en serrant fermement à la main puis ajoutez un quart de tour à l'aide de la clé appropriée. Serrez plus au besoin.

The model shown in the installation steps may differ from the one in box however the connection type and installation steps are the same.

Le modèle démontré dans les étapes d'installation peut différer du produit en boîte, mais le type de connexions et d'installation demeure le même.

Installation steps - Étapes d'installation

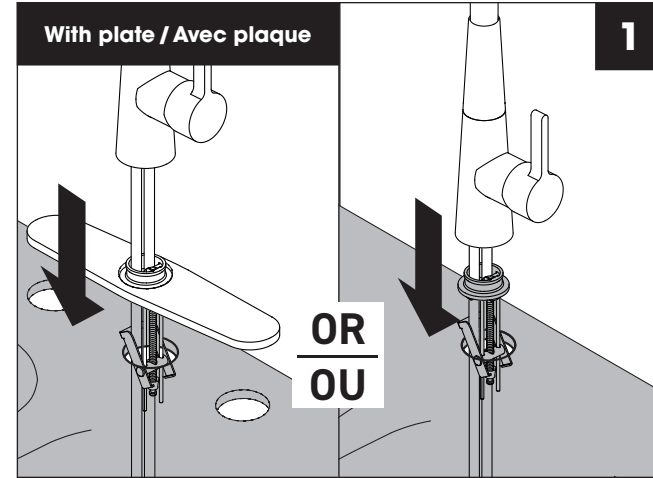
Before you begin / Avant de commencer



If drilling hole for mouting, drill opening diameter of **1-3/8" (35MM)**

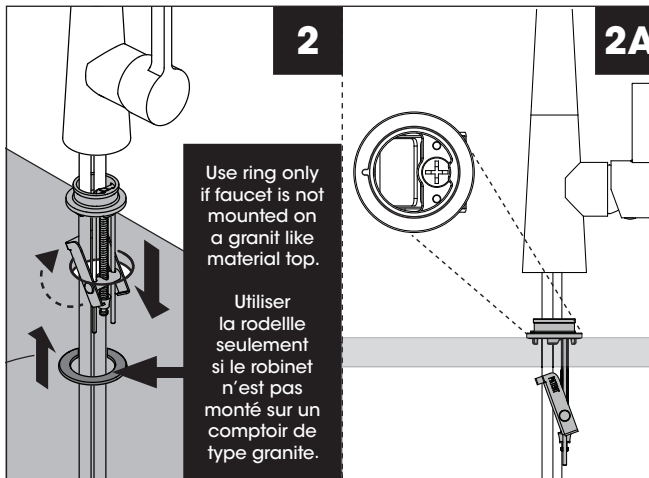
Si vous devez percer la surface pour monter le robinet, percez une ouverture de **1-3/8" (35MM)** de diamètre

With plate / Avec plaque



1

2



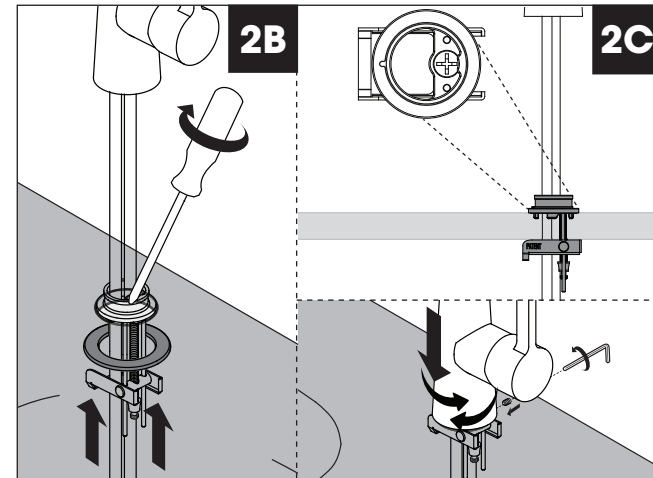
Use ring only if faucet is not mounted on a granite like material top.

Utiliser la rodille seulement si le robinet n'est pas monté sur un comptoir de type granite.

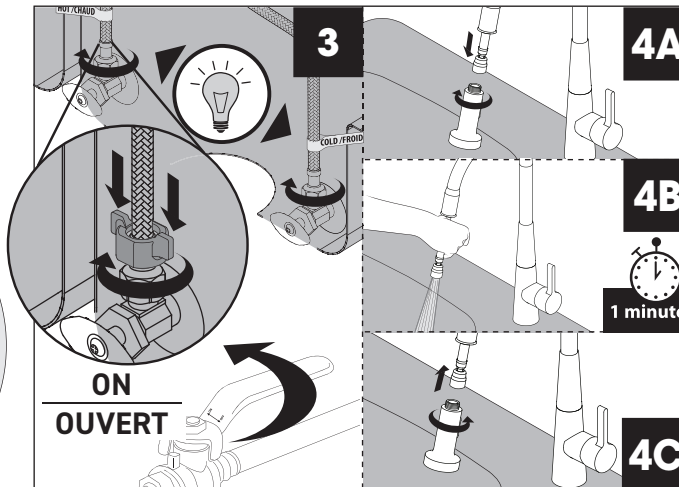
2A

2B

2C



3



ON
OUVERT

4A

4B

1 minute

4C

5A

5B

Test du système
AutoRETRAC™
System test

5D

5C

Turn off water
Fermer l'eau

