

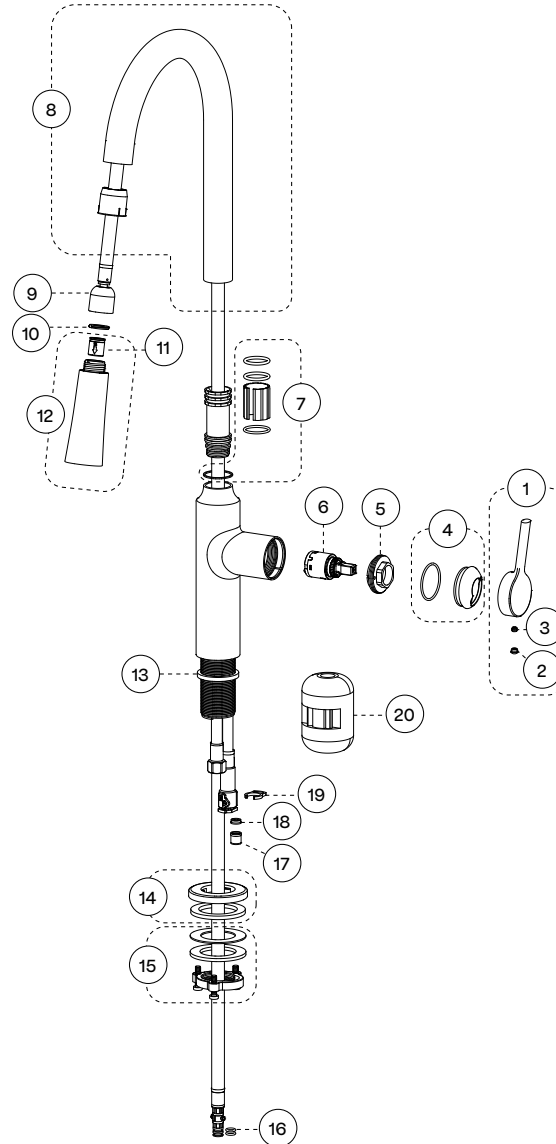
Solara

COLLECTION | SOL78MB

PULL-DOWN KITCHEN SINK FAUCET
ROBINET POUR ÉVIER AVEC BEC AMOVIBLE



No	Description		Part Pièce
1	Handle kit	Ensemble de poignée	KTS2186MB
2	Index	Index	HDL4051MB
3	Allen screw	Vis Allen	923001
4	Trim cap	Garniture d'écrou	DEC7128MB
5	Cartridge retainer nut	Écrou de retenue de la cartouche	FCNUTC034
6	Ceramic cartridge	Cartouche céramique	FC9M14
7	Spout anchor	Ancrage du bec	FCKTS9068
8	Spout kit	Ensemble de bec	KTS1041MB
9	Nylon flexible hose	Tuyau flexible en nylon	FCHOS1039
10	Rubber washer (18,8 mm x 9,5 mm x 2,6 mm)	Rondelle de caoutchouc (18,8 mm x 9,5 mm x 2,6 mm)	FCWAA1022
11	Check valve	Soupape anti-retour	N/A
12	Hand spray	Douchette	SPS5039MB
13	Base washer (40,0 mm x 33,2 mm x 4,0 mm)	Rondelle d'étanchéité (40,0 mm x 33,2 mm x 4,0 mm)	FCWAE1003
14	Base flange kit	Ensemble de bride	KTS3062MB
15	Anchoring kit	Ensemble d'ancrage	FCKTS4031
16	O-rings for Klik connect (pkg of 2)	Joints toriques pour la connexion Klik (pqt de 2)	FCORA1009
17	Check valve	Soupape anti-retour	96077X
18	Flow restrictor	Restricteur de débit	N/A
19	Retainer clip	Anneau de retenue	FCOTH2002
20	Weight	Poids	FCOTH9039



Customer Service / Service à la clientèle

Monday to Friday: 8 a.m. – 4:30 p.m. E.S.T.
Lundi au vendredi: 8 h 00 à 16 h 30 H.N.E.
Tel: 1-800-361-5960 Fax: 1-888-533-8313

info@belangerh2o.com

Replacement parts are available on order
Pièces de remplacement disponibles sur commande



CARE INSTRUCTIONS

Rinse the product with clear water.
Dry the product with a soft cloth.

DO NOT:

Use abrasive cleansers, cloths, or paper towels. Use any cleaning agents containing acid, polish, wax, alcohol, ammonia, bleach, solvent or any other corrosive or harsh chemical cleansers.

INSTRUCTIONS D'ENTRETIEN

Rincer le robinet avec de l'eau claire et l'essuyer avec un tissu doux.

À NE PAS FAIRE:

Utiliser des tissus ou essuie-tout abrasifs, produits nettoyants contenant de l'acide, agent polisseur, cires, alcool, ammoniac, eau de Javel, solvants ou tout autres produits chimiques corrosifs.

IBSOL78MB_V240116

For warranty and to register your product
Garantie et enregistrement de votre produit

www.belangerh2o.com





IMPORTANT

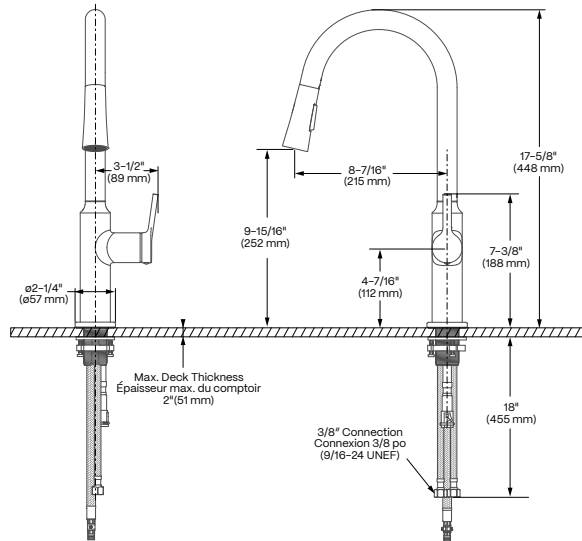
Bélanger recommends using a professional plumber for all installation and repair. Please inform yourself about the Canadian Plumbing Code's regulations and your local municipality plumbing codes before installation. The Canadian Plumbing Code requires the installation of surge arresting devices to eliminate water hammering.

ALLOW AN ADEQUATE OPENING IN ORDER TO EASILY ACCESS CONNECTIONS OR OTHER PLUMBING DEVICES FOR MAINTENANCE OR REPAIR.

Bélanger recommande de faire appel à un plombier compétent pour l'installation et la réparation de ce produit. Veuillez vous informer des différentes règles du Code Canadien de plomberie et des exigences de votre localité avant l'installation. Le Code Canadien de plomberie exige l'installation d'un dispositif anti-bélier afin d'amortir les coups de bélier dans la plomberie. PRÉVOIR UNE OUVERTURE SUFFISANTE POUR FACILITER L'ACCÈS AUX RACCORDEMENTS OU À TOUT AUTRE DISPOSITIF DE PLOMBERIE EN VUE DE L'ENTRETIEN OU DE LA RÉPARATION.

TECHNICAL DRAWING - DESSIN TECHNIQUE

SOL78MB



RECOMMENDED TOOLS / OUTILS RECOMMANDÉS

- Plumber's putty / Mastic pour plombier *
- Thread seal tape / Ruban d'étanchéité pour joints filetés **
- Included / Inclus: Allen key, Wrench

*Apply plumber's putty under the plastic cover deck plate to seal your installation.

Appliquez du mastic pour plombier sous la sous-plaque de plastique pour rendre votre installation étanche.

**Apply thread seal tape on threaded connections.

Appliquez du ruban d'étanchéité sur les connexions filetés.



CONNECTION ADVICE / CONSEIL RACCORDEMENT

Firmly hand tighten the hose to the valve and add a quarter-turn using the proper wrench. Tighten more if needed.

Raccordez le connecteur flexible à la valve en serrant fermement à la main puis ajoutez un quart de tour à l'aide de la clé appropriée. Serrez plus au besoin.

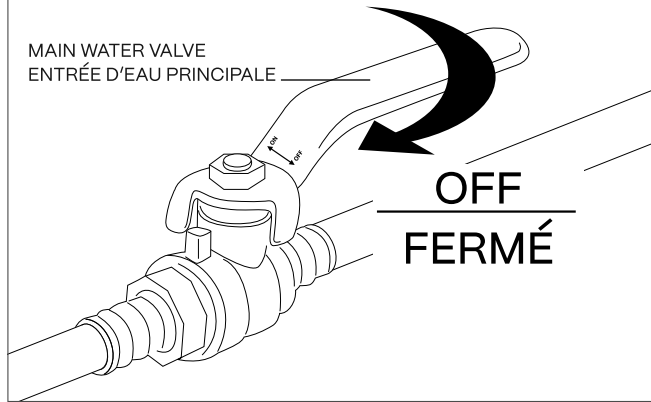
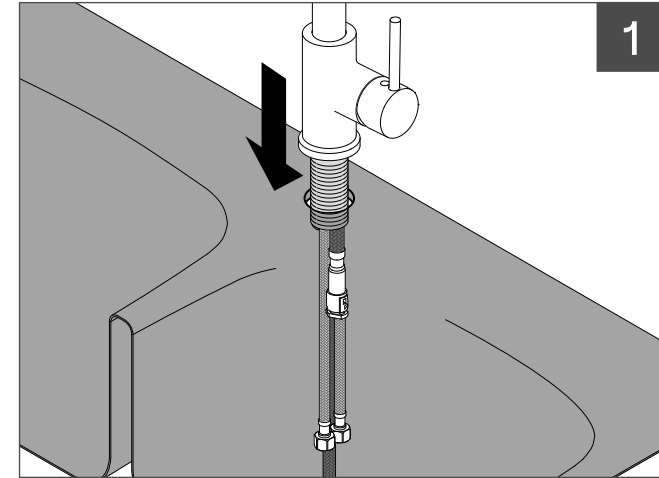
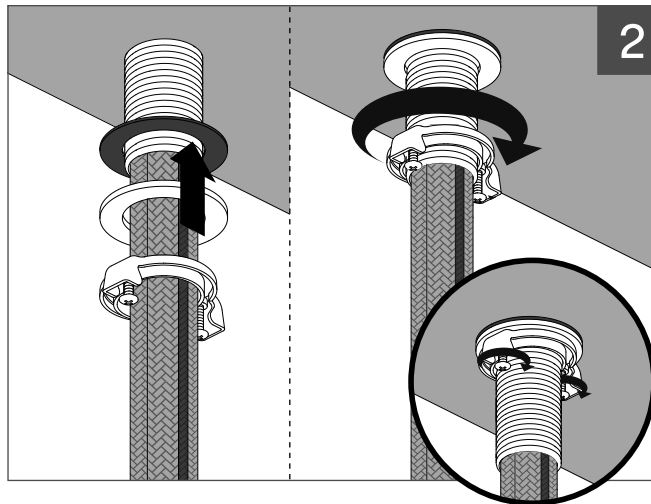
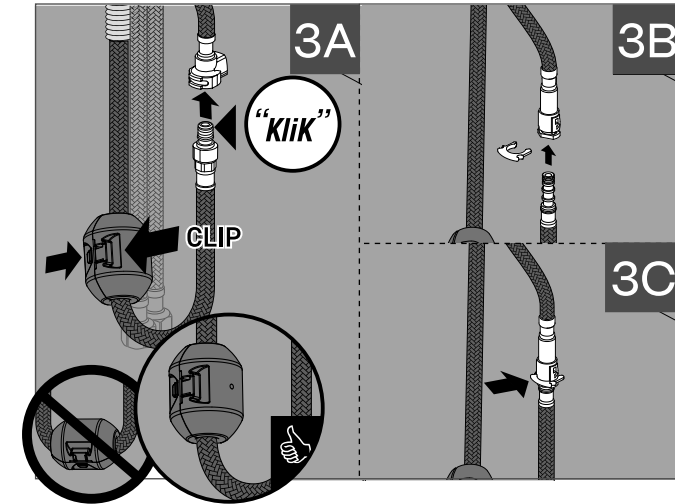
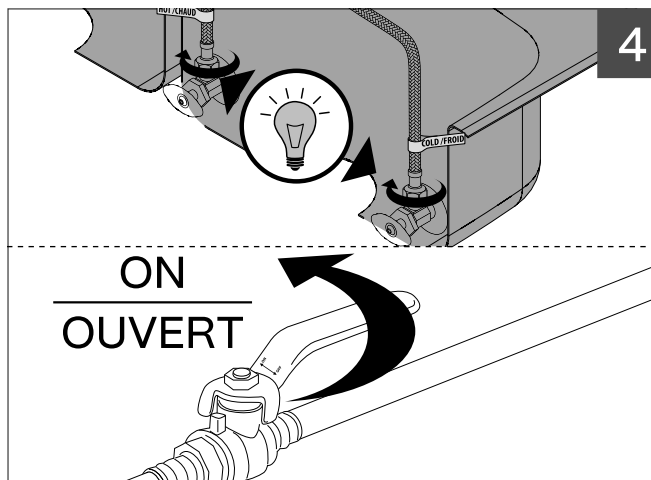
The model shown in the installation steps may differ from the one in box however the connection type and installation steps are the same.

Le modèle démontré dans les étapes d'installation peut différer du produit en boîte, mais le type de connexions et d'installation demeure le même.

INSTALLATION STEPS - ÉTAPES D'INSTALLATION

BEFORE YOU BEGIN / AVANT DE COMMENCER

MAIN WATER VALVE
ENTRÉE D'EAU PRINCIPALE

**1****2****3A****3B****3C****4****5**