

LAVATORY SINK FAUCET – ROBINET POUR LAVABO  
DE SALLE DE BAIN

**H<sub>2</sub>flo**

**SOU22CP-v02**

par  
by **belanger**

For warranty and to register your product  
Garantie et enregistrement de votre produit  
[www.belangerh2o.com](http://www.belangerh2o.com)



**Customer Service** **Service à la clientèle**

Monday to Friday: 8 a.m. - 4:30 p.m. E.S.T. / Lundi ou vendredi: 8 h 00 à 16 h 30 H.N.E.

Tel: **1-800-361-5960** Fax: **1-888-533-8313**

**clientinfo@belangerh2o.com**

Replacement parts are available on order  
Les pièces de remplacement sont disponibles sur commande

**CARE INSTRUCTIONS**

Rinse the product with clear water.  
Dry the product with a soft cloth.

**DO NOT:**

Use abrasive cleansers, cloths, or paper towels. Use any cleaning agents containing acid, polish, wax, alcohol, ammonia, bleach, solvent or any other corrosive or harsh chemical cleansers.

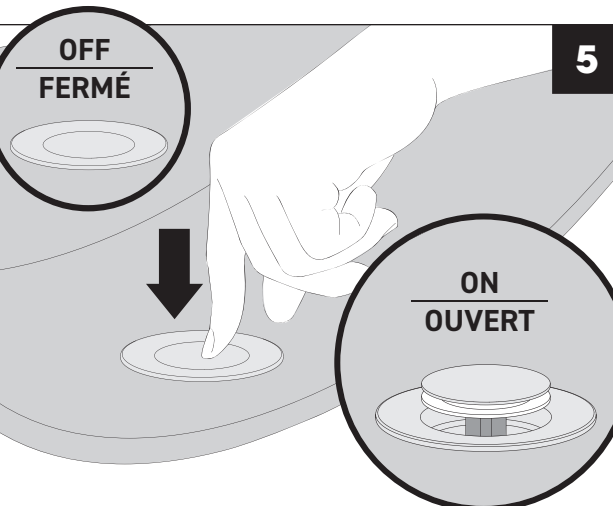
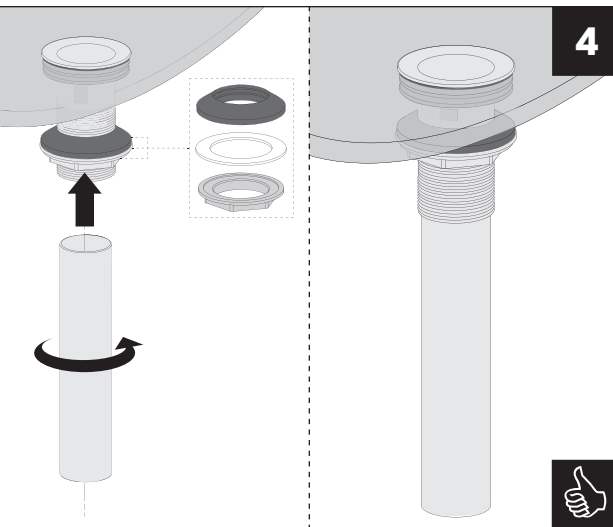
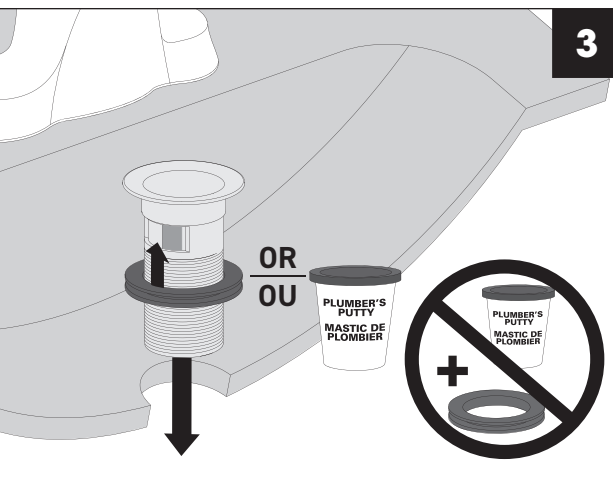
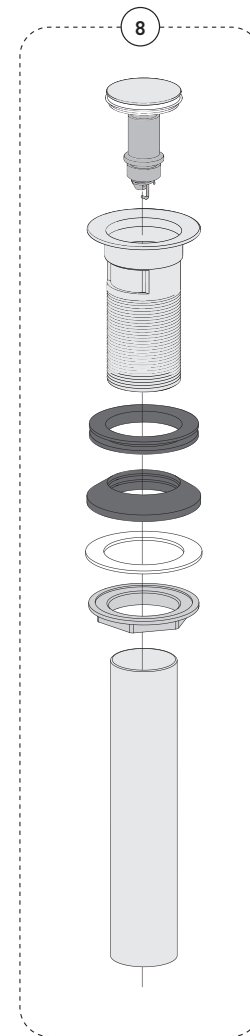
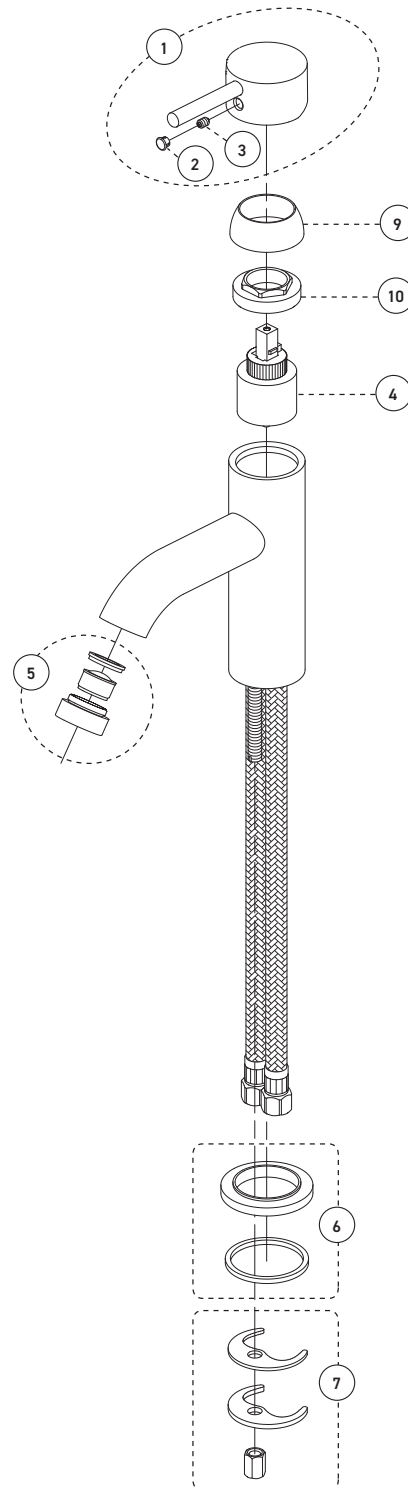
**INSTRUCTIONS D'ENTRETIEN**

Rincer le robinet avec de l'eau claire et l'essuyer avec un tissu doux.

**À NE PAS FAIRE:**

Utiliser des tissus ou essuie-tout abrasifs, produits nettoyants contenant de l'acide, agent polisseur, cires, alcool, ammoniac, eau de Javel, solvants ou tout autres produits chimiques corrosifs.

No	Description	Part Pièce
1	Handle kit / Ensemble de poignée	FCKTS2001
2	Index / Index	FC94001CAP
3	Allen screw / Vis Allen	923001
4	Ceramic cartridge / Cartouche céramique	FC9M6
5	Aerator / Aérateur	FCAERA006
6	Base flange kit / Ensemble de bride du robinet	FCKTS3001
7	Anchor kit / Ensemble d'ancrage	FCKTS4001
8	Presto drain / Drain presto	B20-439
9	Trim cap / Garniture d'écrou	FCDEC7007
10	Retainer nut / Écrou de retenue	FCNUTC003





# IMPORTANT

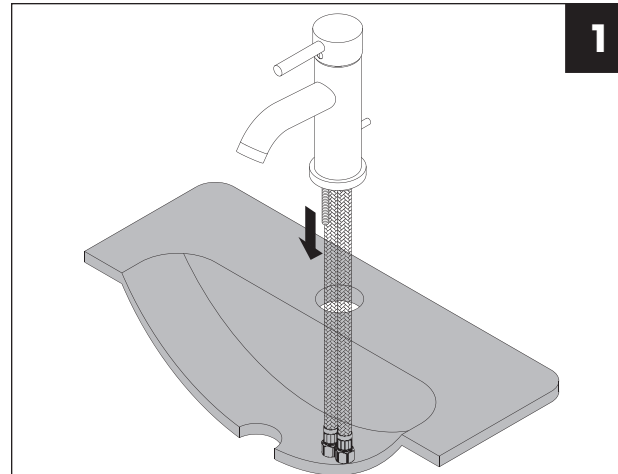
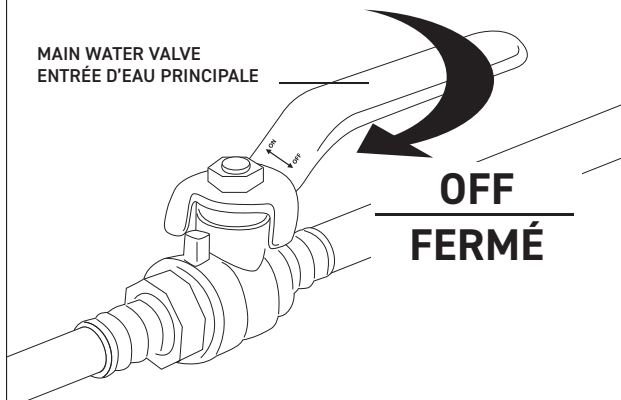
Bélangier recommends using a professional plumber for all installation and repair. Please inform yourself about the Canadian Plumbing Code's regulations and your local municipality plumbing codes before installation. The Canadian Plumbing Code requires the installation of surge arresting devices to eliminate water hammering. **ALLOW AN ADEQUATE OPENING IN ORDER TO EASILY ACCESS CONNECTIONS OR OTHER PLUMBING DEVICES FOR MAINTENANCE OR REPAIR.**

Bélangier recommande de faire appel à un plombier compétent pour l'installation et la réparation de ce produit. Veuillez vous informer des différentes règles du Code Canadien de plomberie et des exigences de votre localité avant l'installation. Le Code Canadien de plomberie exige l'installation d'un dispositif anti-bélier afin d'amortir les coups de bélier dans la plomberie. **PRÉVOIR UNE OUVERTURE SUFFISANTE POUR FACILITER L'ACCÈS AUX RACCORDEMENTS OU À TOUT AUTRE DISPOSITIF DE PLOMBERIE EN VUE DE L'ENTRETIEN OU DE LA RÉPARATION.**

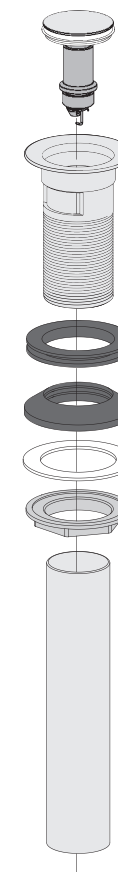
## Installation steps - Étapes d'installation

### Before you begin / Avant de commencer

MAIN WATER VALVE  
ENTRÉE D'EAU PRINCIPALE

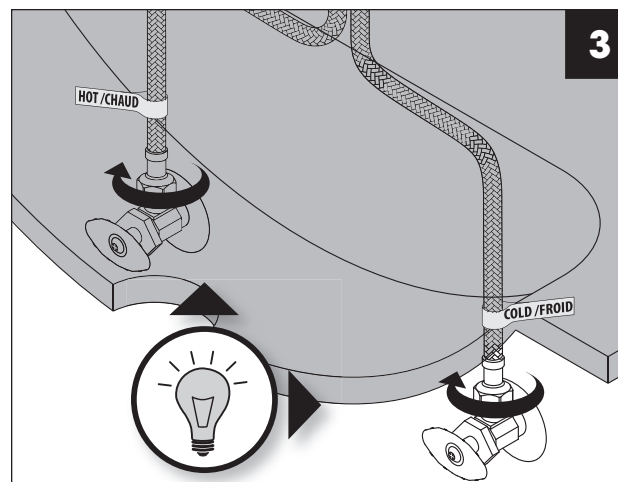
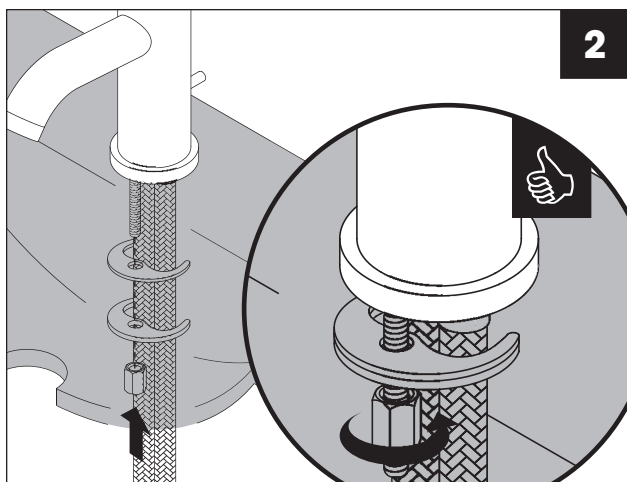
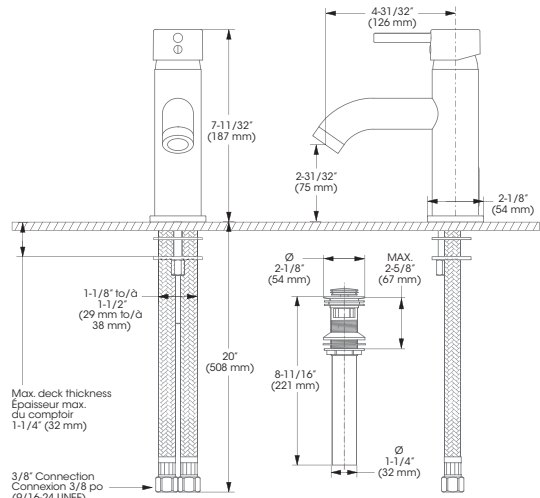


## Instructions Presto Drain • Drain presto

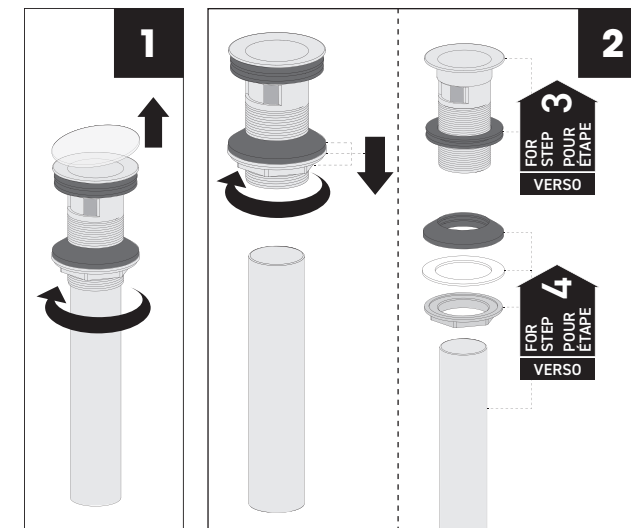
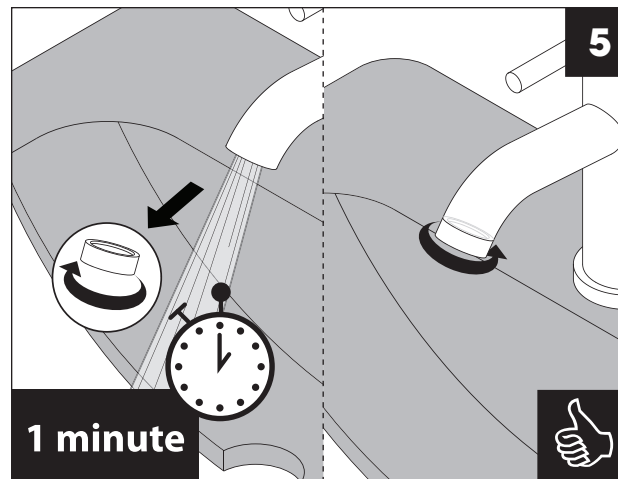
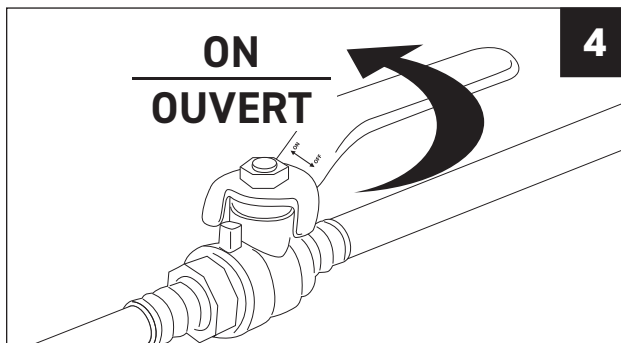


## Technical drawing - Dessin technique

### SOU22CP-V02



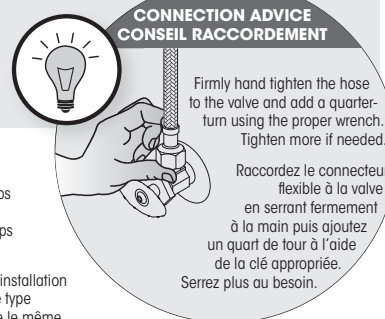
### INSTALL PRESTO DRAIN BEFORE OPENING MAIN WATER VALVE INSTALLER LE DRAIN PRESTO AVANT L'OUVERTURE DE LA VALVE D'EAU PRINCIPALE



### RECOMMENDED TOOLS / OUTILS RECOMMANDÉS

- Plumber's putty / Mastic pour plombier \*
- Thread seal tape / Ruban d'étanchéité pour joints filetés \*\*
- Included / Inclus

\*\* Apply Bélangier thread seal tape on threaded connections.  
Appliquez du ruban d'étanchéité Bélangier sur les connexions filetés.



Firmly hand tighten the hose to the valve and add a quarter-turn using the proper wrench. Tighten more if needed.  
Raccordez le connecteur flexible à la valve en serrant fermement à la main puis ajoutez un quart de tour à l'aide de la clé appropriée. Serrez plus au besoin.

The model shown in the installation steps may differ from the one in box however the connection type and installation steps are the same.

Le modèle démontré dans les étapes d'installation peut différer du produit en boîte, mais le type de connexions et d'installation demeure le même.