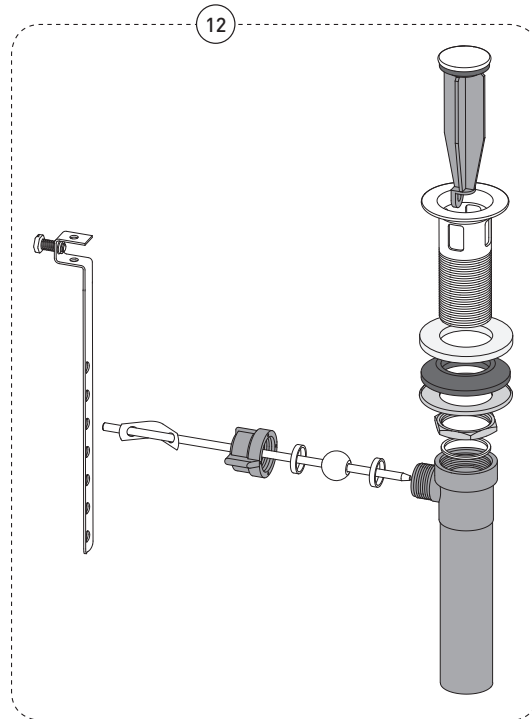
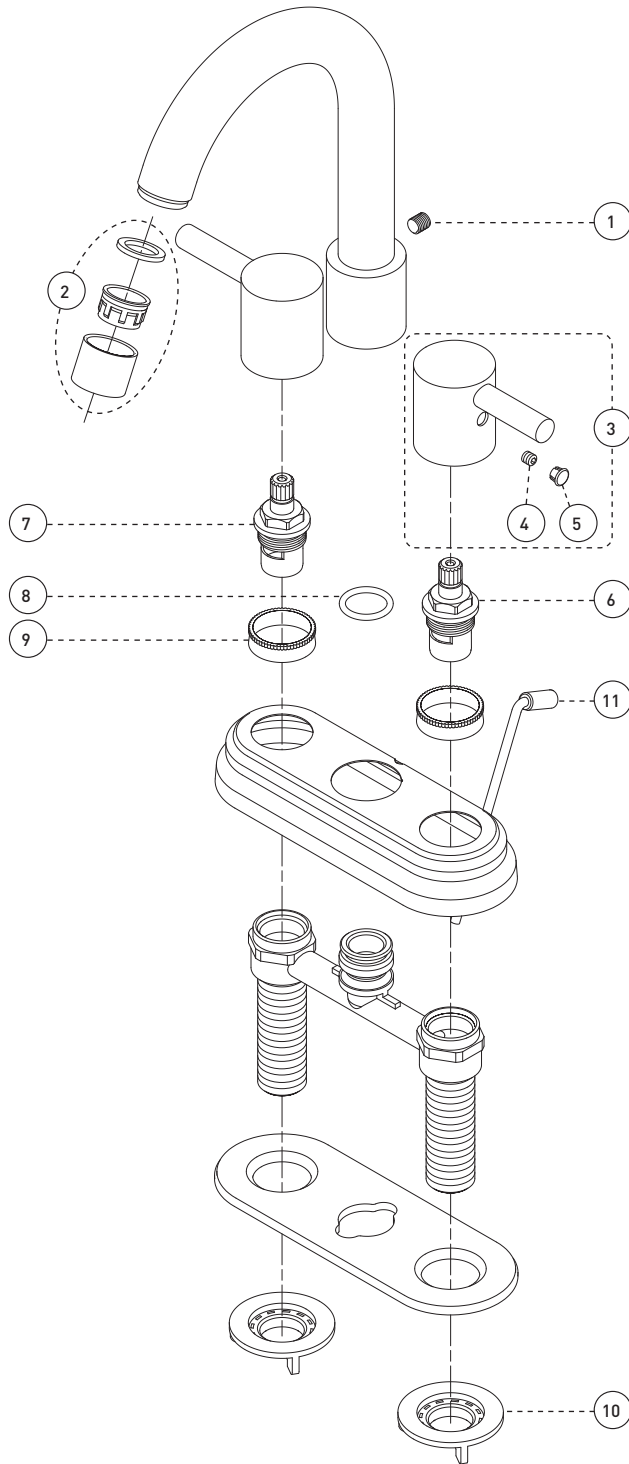
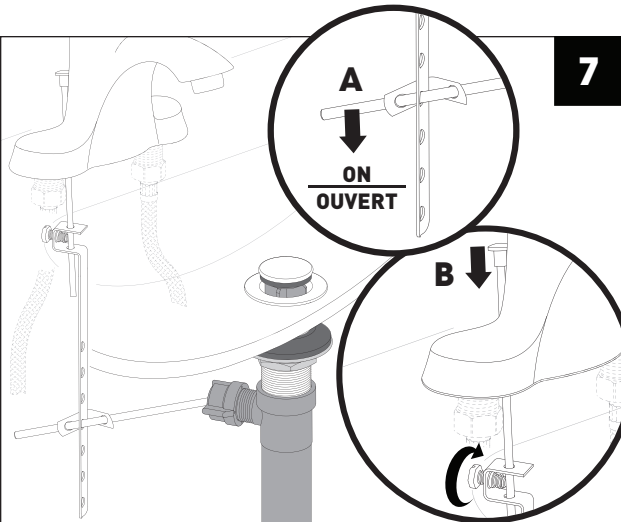
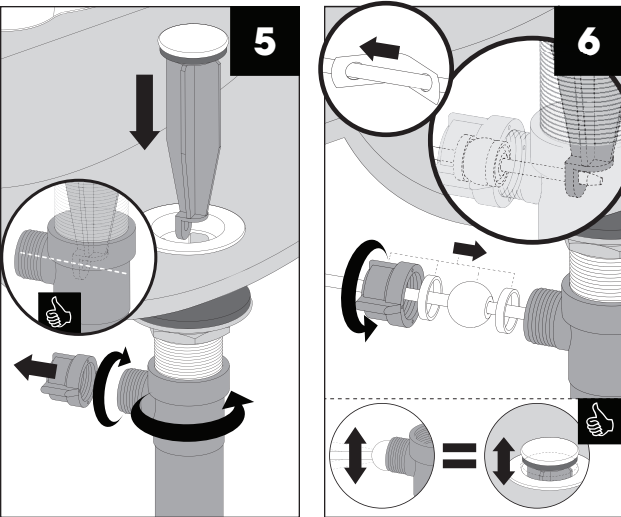
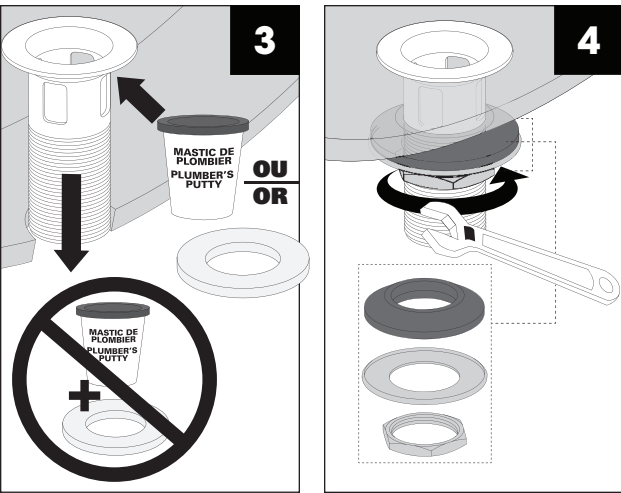




No	Description		Part Pièce
1	Spout Allen screw	Vis Allen du bec	915043
2	Aerator	Aérateur	FCAERA007
3	Handle kit	Ensemble de poignée	FCKTS2003
4	Allen screw	Vis Allen	923001
5	Cap	Capuchon	FCHDL4013
6	Ceramic cartridge (cold water)	Cartouche céramique (eau chaude)	FC9K2LH
7	Ceramic cartridge (hot water)	Cartouche céramique (eau froide)	FC9K2RH
8	O-ring	Joint torique	FCORA1007
9	Retainer ring	Anneau de retenue	FC913
10	Plastic locknut	Contre-écrou de plastique	FC924230
11	Lift rod and vertical rod	Tirette et tige verticale	FCDEC7003
12	Mechanical pop-up	Drain mécanique	B20-450



IBSOU321MCP_v131220



Customer Service / Service à la clientèle

Monday to Friday: 8 a.m. - 4:30 p.m. E.S.T. / Lundi ou vendredi: 8 h 00 à 16 h 30 H.N.E.

Tel: 1-800-361-5960 Fax: 1-888-533-8313

clientinfo@belanger-upt.com

Replacement parts are available on order / Les pièces de remplacement sont disponibles sur commande

CARE INSTRUCTIONS

Rinse the faucet with clear water. Dry the faucet with a soft cloth.

DO NOT:

Use abrasive cleansers, cloths, or paper towels. Use any cleaning agents containing acid, polish, wax, alcohol, ammonia, bleach, solvent or any other corrosive or harsh chemical cleansers.

INSTRUCTIONS D'ENTRETIEN

Rincer le robinet avec de l'eau claire et l'essuyer avec un tissu doux.

À NE PAS FAIRE:

Utiliser des tissus ou essuie-tout abrasifs, produits nettoyants contenant de l'acide, agent polisseur, cires, alcool, ammoniaque, eau de Javel, solvants ou tout autres produits chimiques corrosifs.



IMPORTANT

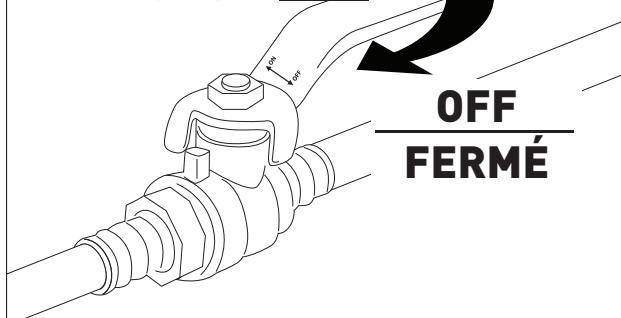
Bélanger recommends using a professional plumber for all installation and repair. Please inform yourself about the Canadian Plumbing Code's regulations and your local municipality plumbing codes before installation. The Canadian Plumbing Code requires the installation of surge arresting devices to eliminate water hammering. **ALLOW AN ADEQUATE OPENING IN ORDER TO EASILY ACCESS CONNECTIONS OR OTHER PLUMBING DEVICES FOR MAINTENANCE OR REPAIR.**

Bélanger recommande de faire appel à un plombier compétent pour l'installation et la réparation de ce produit. Veuillez vous informer des différentes règles du Code Canadien de plomberie et des exigences de votre localité avant l'installation. Le Code Canadien de plomberie exige l'installation d'un dispositif anti-bélier afin d'amortir les coups de bélier dans la plomberie. **PRÉVOIR UNE OUVERTURE SUFFISANTE POUR FACILITER L'ACCÈS AUX RACCORDEMENTS OU À TOUT AUTRE DISPOSITIF DE PLOMBERIE EN VUE DE L'ENTRETIEN OU DE LA RÉPARATION.**

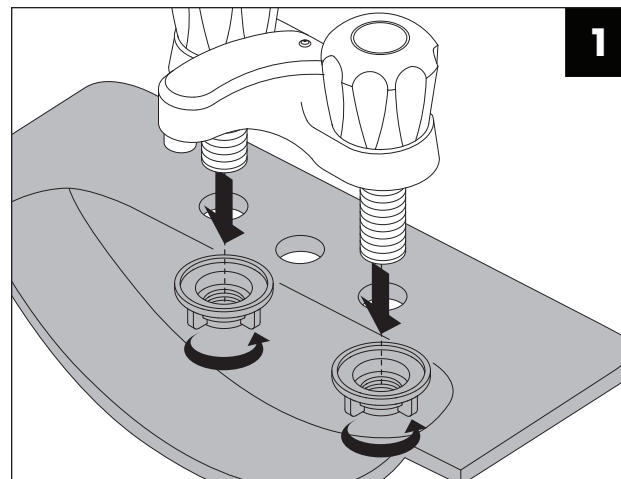
Installation steps - Étapes d'installation

Before you begin / Avant de commencer

MAIN WATER VALVE
ENTRÉE D'EAU PRINCIPALE

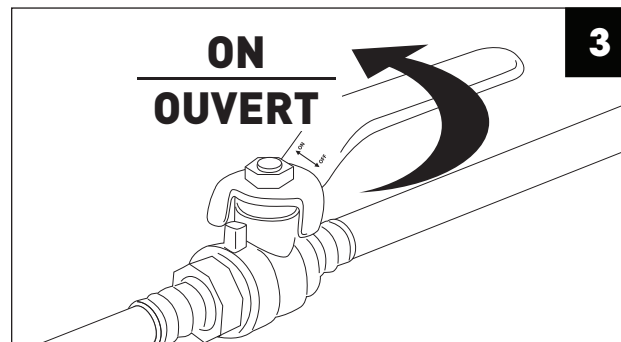


OFF
FERMÉ



1

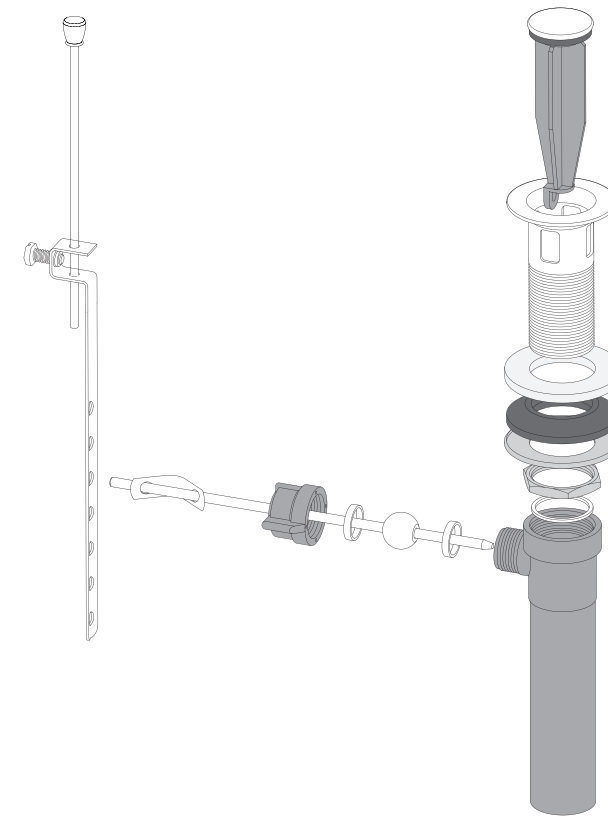
INSTALL MECHANICAL POP-UP BEFORE OPENING MAIN WATER VALVE
INSTALLER LE DRAIN MÉCANIQUE AVANT L'OUVERTURE DE LA VALVE D'EAU PRINCIPALE



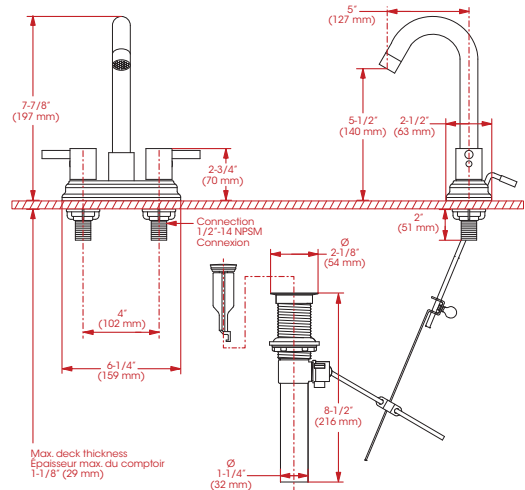
ON
OUVERT

3

Instructions Mechanical Pop-Up • Drain mécanique



SOU321MCP



RECOMMENDED TOOLS / OUTILS RECOMMANDÉS

- Plumber's putty / Mastic pour plombier *
- Thread seal tape / Ruban d'étanchéité pour joints filetés **
- Included / Incluse

* Apply plumber's putty under the plastic cover deck plate to seal your installation.

Appliquez du mastic pour plombier sous la sous-plaque de plastique pour rendre votre installation étanche.

** Apply Bélanger thread seal tape on threaded connections.

Appliquez du ruban d'étanchéité Bélanger sur les connexions filetées.

CONNECTION ADVICE CONSEIL RACCORDEMENT

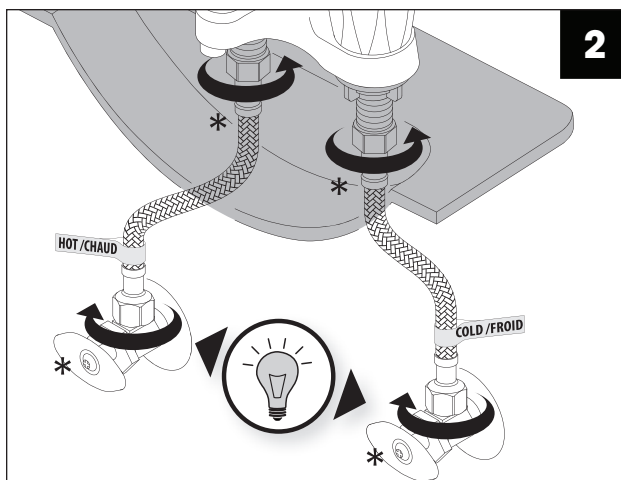


Firmly hand tighten the hose to the valve and add a quarter-turn using the proper wrench. Tighten more if needed.

Raccordez le connecteur flexible à la valve en serrant fermement à la main puis ajoutez un quart de tour à l'aide de la clé appropriée. Serrez plus au besoin.

The model shown in the installation steps may differ from the one purchased however the connection type and installation steps are the same.

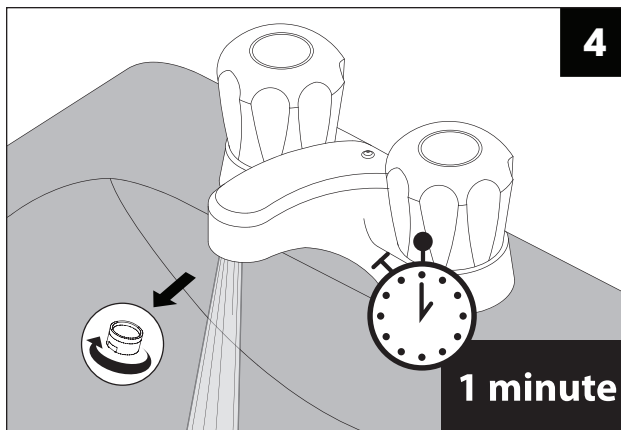
Le modèle démontré dans les étapes d'installation peut différer du produit acheté, mais le type de connexions et d'installation demeure le même.



2

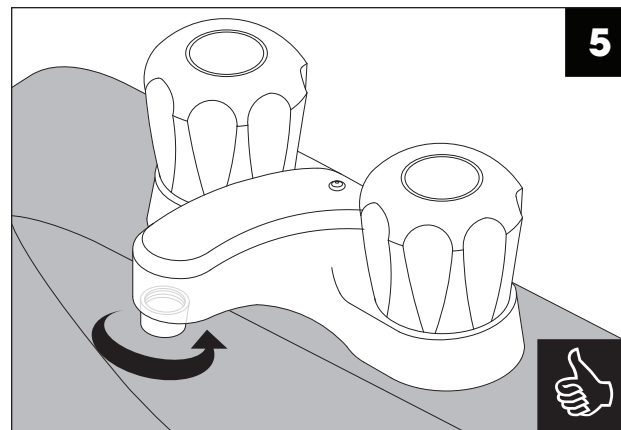
HOT/CHAUD

COLD/FROID

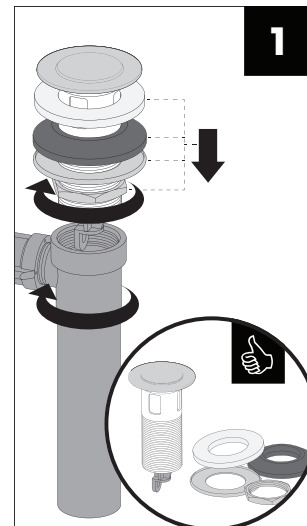


4

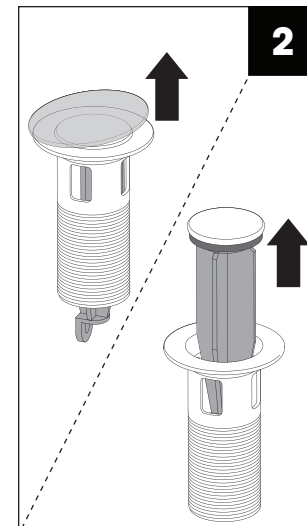
1 minute



5



1



2

* Parts not included. Use Bélanger® / Plumb Pak® flexible connectors and valves. Look for our wide selection of complementary products in order to complete your installation. Matériel non inclus. Utilisez les raccords flexibles et valves Bélanger® / Plumb Pak®. Découvrez notre vaste sélection de produits complémentaires afin de finaliser votre installation.