

ROMAN BATHTUB FAUCET –
ROBINET POUR BAINOIRE ROMAINE

H₂flo[®]
par
by **bélangier**

For warranty and to register your product
Garantie et enregistrement de votre produit
belangerH2O.com



Customer Service

Monday to Friday:
8 a.m. - 4:30 p.m. E.S.T.

Tel: **1-800-361-5960**

Service à la clientèle

Lundi au vendredi:
8 h 00 à 16 h 30 H.N.E.

Fax: **1-888-533-8313**

clientinfo@belangerh2o.com

Replacement parts are available on order
Les pièces de remplacement sont disponibles sur commande

CARE INSTRUCTIONS

Rinse the product with clear water.
Dry the product with a soft cloth.

DO NOT:

Use abrasive cleansers, cloths, or paper towels. Use any cleaning agents containing acid, polish, wax, alcohol, ammonia, bleach, solvent or any other corrosive or harsh chemical cleansers.

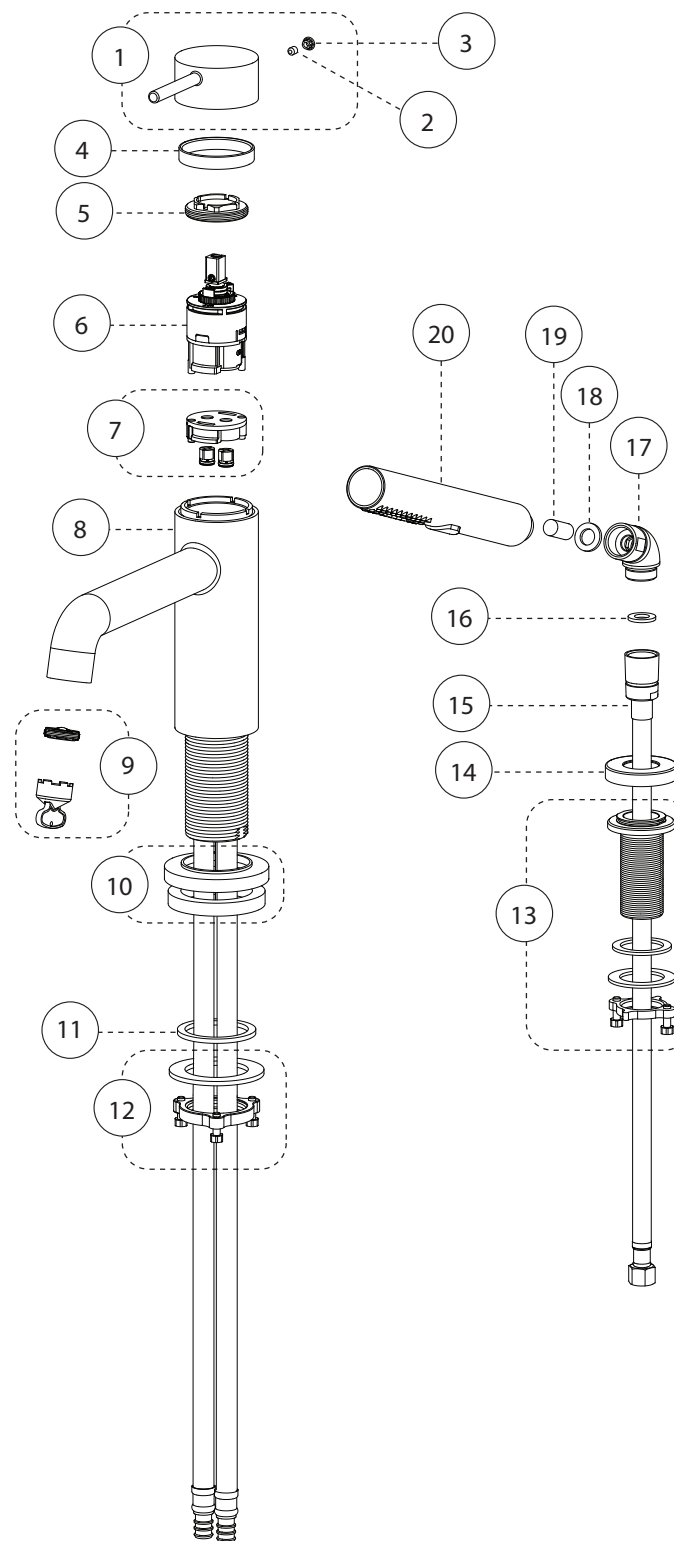
INSTRUCTIONS D'ENTRETIEN

Rincer le robinet avec de l'eau claire et l'essuyer avec un tissu doux.

À NE PAS FAIRE:

Utiliser des tissus ou essuie-tout abrasifs, produits nettoyants contenant de l'acide, agent polisseur, cires, alcool, ammoniaque, eau de Javel, solvants ou tout autres produits chimiques corrosifs.

IBSOU42CPPEX_V220516



No	Description		Part Pièce
1	Handle kit	Ensemble de poignée	FCKTS2164
2	Cap	Capuchon	FCHDL4013
3	Allen screw	Vis Allen	923001
4	Trim cap	Garniture d'écrou	FCDEC7115
5	Retainer nut	Écrou de retenue	FCNUTC024
6	Ceramic cartridge	Cartouche céramique	FC9AC013
7	Check valve kit	Ensemble de soupapes anti-retour	FCKTS9048
8	Check valve	Soupape anti-retour	96077X
9	Aerator	Aérateur	FCAER3021
10	Spout flange	Bride du bec	FCDEC3034
11	Rubber washer	Rondelle de caoutchouc	FCWAA1017
12	Spout anchor kit	Ensemble d'ancrage du robinet	FCKTS4013
13	Hand shower support	Support de douche à main	FCKTS5012
14	Hand shower flange	Bride de douche à main	FCDEC3030
15	Hand shower flexible hose	Boyau de douche à main	FC96180
16	Rubber washer	Rondelle de caoutchouc	FCWAA1014
17	Elbow (110 deg)	Coude (110 deg)	912180-3
18	Rubber washer	Rondelle de caoutchouc	FCWAA1007
19	Check valve	Soupape anti-retour	FCVAL2005
20	Hand shower	Douche à main	FCSPS2044



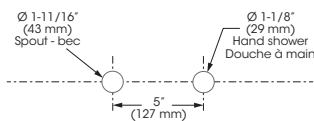
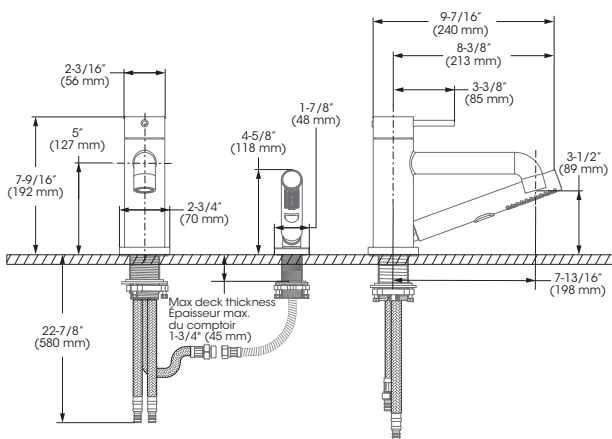
IMPORTANT

Bélanger recommends using a professional plumber for all installation and repair. Please inform yourself about the Canadian Plumbing Code's regulations and your local municipality plumbing codes before installation. The Canadian Plumbing Code requires the installation of surge arresting devices to eliminate water hammering. **ALLOW AN ADEQUATE OPENING IN ORDER TO EASILY ACCESS CONNECTIONS OR OTHER PLUMBING DEVICES FOR MAINTENANCE OR REPAIR.**

Bélanger recommande de faire appel à un plombier compétent pour l'installation et la réparation de ce produit. Veuillez vous informer des différentes règles du Code Canadien de plomberie et des exigences de votre localité avant l'installation. Le Code Canadien de plomberie exige l'installation d'un dispositif anti-bélier afin d'amortir les coups de bélier dans la plomberie. **PRÉVOIR UNE OUVERTURE SUFFISANTE POUR FACILITER L'ACCÈS AUX RACCORDEMENTS OU À TOUT AUTRE DISPOSITIF DE PLOMBERIE EN VUE DE L'ENTRETIEN OU DE LA RÉPARATION.**

Technical drawing - Dessin technique

SOU42CPPEX



RECOMMENDED TOOLS / OUTILS RECOMMANDÉS



The model shown in the installation steps may differ from the one in box however connection type and installation steps are the same.

Le modèle démontré dans les étapes d'installation peut différer du produit en boîte, mais le type de connexions et d'installation demeure le même.

Installation steps - Étapes d'installation

Before you begin
Avant de commencer

MAIN WATER VALVE
ENTRÉE D'EAU PRINCIPALE

OFF
FERMÉ

Before you begin installation, make sure to refer to **step 1**. Keep the necessary clearance space for handle operation.

Avant de débiter l'installation, référez vous à **l'étape 1**. Gardez un espace de dégagement adéquat pour la rotation de la poignée.

Activation of the handle
Activation de la poignée

1

Make sure to keep minimum clearance space on the back and sides of handle!

Assurez-vous de bien garder l'espace de dégagement minimum nécessaire derrière et des deux côtés de la poignée !

2

3

Spout - Bec

4a

4b

5

Hand shower - Douche à main

6

7

8

ON
OUVERT

9

HOT/CHAUD

COLD/FROID

Verify that all connections are watertight / Vérifier que toutes les connexions sont étanches