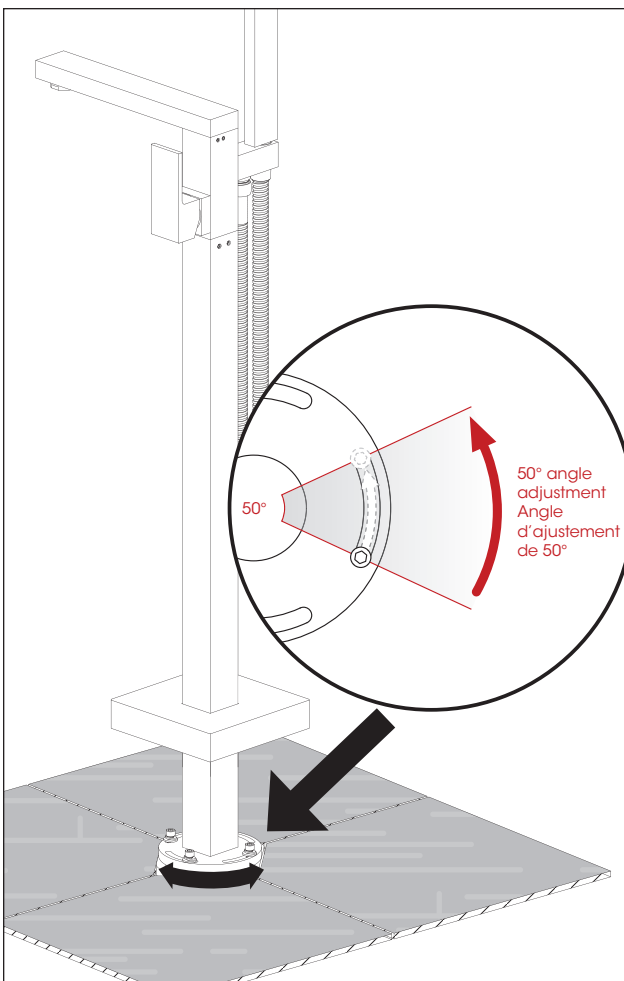
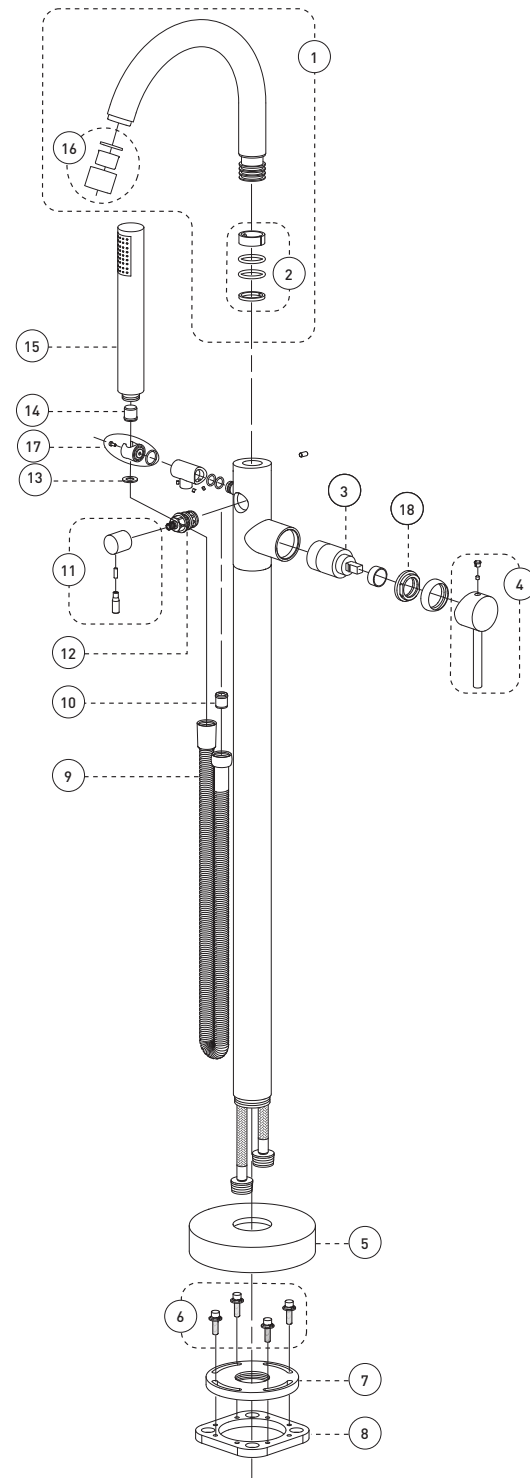


Spout angle adjustment Ajustement de l'angle du bec



WITH THE BASE FLANGE, YOU WILL BE ABLE TO ADJUST THE SPOUT AS YOU LIKE
GRÂCE À LA BRIDE DE LA BASE, AJUSTER L'ANGLE DU BEC DE BAIN SELON LES BESOINS



No	Description		Part Pièce
1	Spout kit	Ensemble du bec	FCSPSA007
2	Spout washers kit	Ensemble de rondelles du bec	FCKTS9016
3	Ceramic cartridge (35mm)	Cartouche céramique (35mm)	FC9M9
4	Handle kit	Ensemble de poignée	FCKTS2049
5	Base flange cover	Garniture de bride	FCDEC7034
6	Anchor kit	Ensemble d'ancrage	FCKTS4012
7	Base flange	Bride de la base	FCOTH9014
8	Floor flange	Bride de plancher	FCOTH9013
9	Hose	Tuyau	96179
10	Check valve (14mm)	Soupape anti-retour (14mm)	FC98244CV
11	Diverter handle	Poignée de l'inverseur	FCKTS2050
12	Diverter	Inverseur	FCCARD003
13	Washer (19mm x 9.5mm x 2.5mm)	Rondelle (19mm x 9.5mm x 2.5mm)	FCWAA1007
14	Check valve (15mm - 2.5gpm)	Soupape anti-retour (15mm - 9,5L/min)	FCVAL1001
15	Hand shower	Douche à main	FCSPS2001
16	Aerator kit	Ensemble d'aérateur	FCAERA035
17	Hand shower support	Support de douche à main	FCKTS5009
18	Retainer nut	Écrou	FCNUTC015

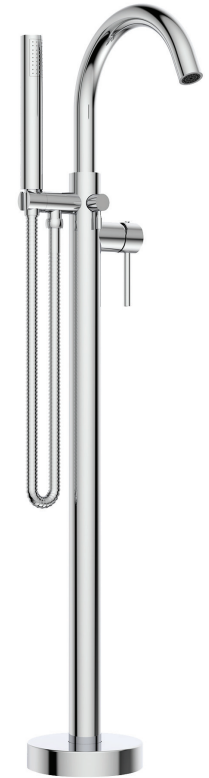
FLOOR MOUNT BATHTUB FILLER ROBINET AUTOPORTANT POUR BAIGNOIRE

H₂flo
par **belanger**

For warranty and to register your product
Garantie et enregistrement de votre produit

SOU45CP-v03

belanger-upt.com



Customer Service

Service à la clientèle

Monday to Friday:
8 a.m. - 4:30 p.m. E.S.T.

Lundi au vendredi:
8 h 00 à 16 h 30 H.N.E.

Tel: **1-800-361-5960**

Fax: **1-888-533-8313**

clientinfo@belanger-upt.com

Replacement parts are available on order
Les pièces de remplacement sont disponibles sur commande

CARE INSTRUCTIONS

Rinse the product with clear water.
Dry the product with a soft cloth.

DO NOT:

Use abrasive cleansers, cloths, or paper towels. Use any cleaning agents containing acid, polish, wax, alcohol, ammonia, bleach, solvent or any other corrosive or harsh chemical cleansers.

INSTRUCTIONS D'ENTRETIEN

Rincer le robinet avec de l'eau claire et l'essuyer avec un tissu doux.

À NE PAS FAIRE:

Utiliser des tissus ou essuie-tout abrasifs, produits nettoyants contenant de l'acide, agent polisseur, cires, alcool, ammoniac, eau de Javel, solvants ou tout autres produits chimiques corrosifs.



IMPORTANT

Bélanger recommends using a professional plumber for all installation and repair. Please inform yourself about the Canadian Plumbing Code's regulations and your local municipality plumbing codes before installation. The Canadian

Plumbing Code requires the installation of surge arresting devices to eliminate water hammering. **ALLOW AN ADEQUATE OPENING IN ORDER TO EASILY ACCESS CONNECTIONS OR OTHER PLUMBING DEVICES FOR MAINTENANCE OR REPAIR.**

Bélanger recommande de faire appel à un plombier compétent pour l'installation et la réparation de ce produit. Veuillez vous informer des différentes règles du Code Canadien de plomberie et des exigences de votre localité avant l'installation. Le Code Canadien de plomberie exige l'installation d'un dispositif anti-bélier afin d'amortir les coups de bélier dans la plomberie. **PRÉVOIR UNE OUVERTURE SUFFISANTE POUR FACILITER L'ACCÈS AUX RACCORDEMENTS OU À TOUT AUTRE DISPOSITIF DE PLOMBERIE EN VUE DE L'ENTRETIEN OU DE LA RÉPARATION.**

Installation steps - Étapes d'installation

Before you begin / Avant de commencer

MAIN WATER VALVE
ENTRÉE D'EAU PRINCIPALE

OFF
FERMÉ

1

USE THE FLOOR FLANGE TO TRACE THE DIELINE ON THE FLOOR ABOVE THE ALREADY INSTALLED WATER SUPPLIES

UTILISER LA BRIDE DE PLANCHER POUR TRACER LE TRAIT DE COUPE SUR LE PLANCHER, AU-DESSUS DES ENTRÉES D'EAU DÉJÀ INSTALLÉES

2

INSTALL THE FLOOR FLANGE ONCE THE FLOOR HAS BEEN CUT (SCREWS NOT INCLUDED)

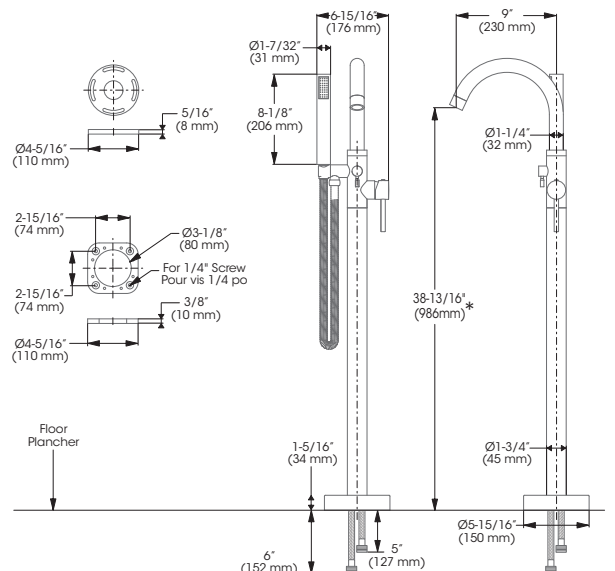
FIXER LA BRIDE DE PLANCHER UNE FOIS LE PLANCHER COUPÉ (VIS NON-INCLUSES)

3

INSTALL THE FLOORING AROUND THE FLOOR FLANGE
INSTALLER LE REVÊTEMENT DE SOL AUTOUR DE LA BRIDE DE PLANCHER

Technical drawing - Dessin technique

SOU45CP-v03



4

IF SQUARE MODEL
SI MODÈLE CARRÉ

5

THREAD GLUE
COLLE POUR FILET

GLUE/COLLE

6

HOT (RED)
CHAUD (ROUGE)

COLD (BLUE)
FROID (BLEU)

WATER SUPPLIES
ENTRÉES D'EAU

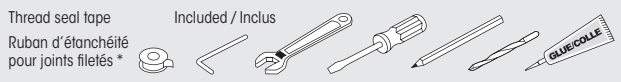
7

8

SEE REVERSE SIDE FOR SPOUT ANGLE ADJUSTMENT
VOIR AU DOS DE L'INSTRUCTION POUR L'AJUSTEMENT DE L'ANGLE DU BEC

9

RECOMMENDED TOOLS / OUTILS RECOMMANDÉS



* Apply Bélanger thread seal tape on threaded connections.
Appliquez du ruban d'étanchéité Bélanger sur les connexions filetés.

The model shown in the installation steps may differ from the one in box however connection type and installation steps are the same.
Le modèle démontré dans les étapes d'installation peut différer du produit en boîte, mais le type de connexions et d'installation demeure le même.

10

OUVERT
OPEN

11

1 minute