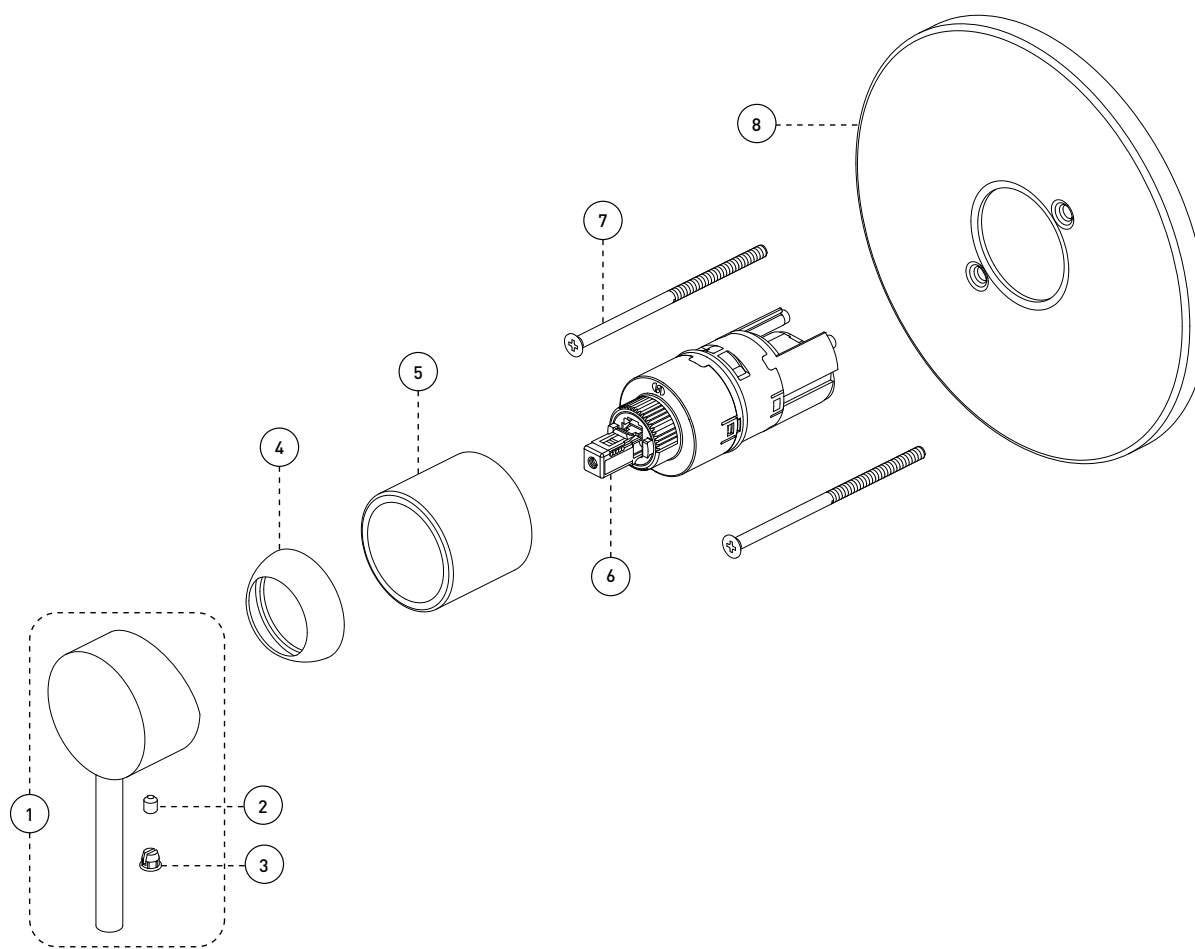
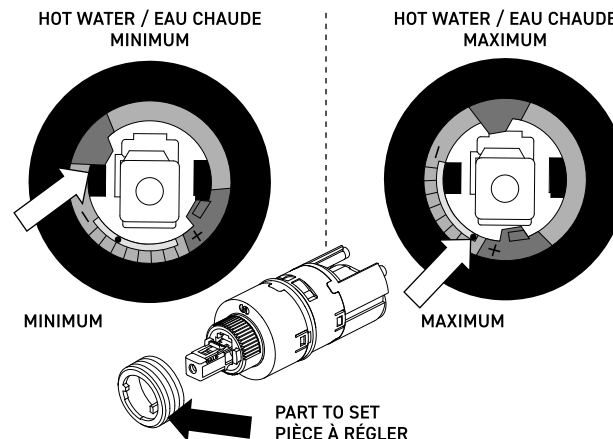


| No | Description                  |  | Part<br>Pièce |
|----|------------------------------|--|---------------|
| 1  | Handle kit                   | Ensemble de poignée                        | 95190HK       |
| 2  | Handle screw                 | Vis de la poignée                          | 923001        |
| 3  | Index                        | Index                                      | FCHDL4019     |
| 4  | Trim cap                     | Garniture d'écrou                          | FCDEC7012     |
| 5  | Trim sleeve                  | Douille de finition                        | FCDEC5013     |
| 6  | Thermostatic cartridge (T/P) | Cartouche thermostatique (T/P)             | FCCART008     |
| 7  | Plate screw                  | Vis de la plaque de finition               | FCSCR3003     |
| 8  | Face plate with seal joint   | Plaque de finition avec joint d'étanchéité | FCDEC7087     |

### Temperature limiter adjustment Ajustement du limiteur de température



**H<sub>2</sub>flo**

par  
by **belanger**

VALVE - TRIM (T/P) FOR PRESSURE BALANCED  
THERMOSTATIC VALVE

VALVE - GARNITURE (T/P) POUR VALVE À  
PRESSION ÉQUILIBRÉE, THERMOSTATIQUE

**SOU99TPVTCP**

For warranty and to register your product  
Garantie et enregistrement de votre produit

[www.belangerH2O.com](http://www.belangerH2O.com)



#### Customer Service

Monday to Friday:  
8 a.m. - 4:30 p.m. E.S.T.

Tel: **1-800-361-5960**

#### Service à la clientèle

Lundi au vendredi:  
8 h 00 à 16 h 30 H.N.E.

Fax: **1-888-533-8313**

[clientinfo@belangerh2o.com](mailto:clientinfo@belangerh2o.com)

Replacement parts are available on order  
Les pièces de remplacement sont disponibles sur commande

#### CARE INSTRUCTIONS

Rinse the product with clear water.  
Dry the product with a soft cloth.

#### DO NOT:

Use abrasive cleansers, cloths, or paper towels. Use any cleaning agents containing acid, polish, wax, alcohol, ammonia, bleach, solvent or any other corrosive or harsh chemical cleansers.

#### INSTRUCTIONS D'ENTRETIEN

Rincer le robinet avec de l'eau claire et l'essuyer avec un tissu doux.

#### À NE PAS FAIRE:

Utiliser des tissus ou essuie-tout abrasifs, produits nettoyants contenant de l'acide, agent polisseur, cires, alcool, ammoniac, eau de Javel, solvants ou tout autres produits chimiques corrosifs.



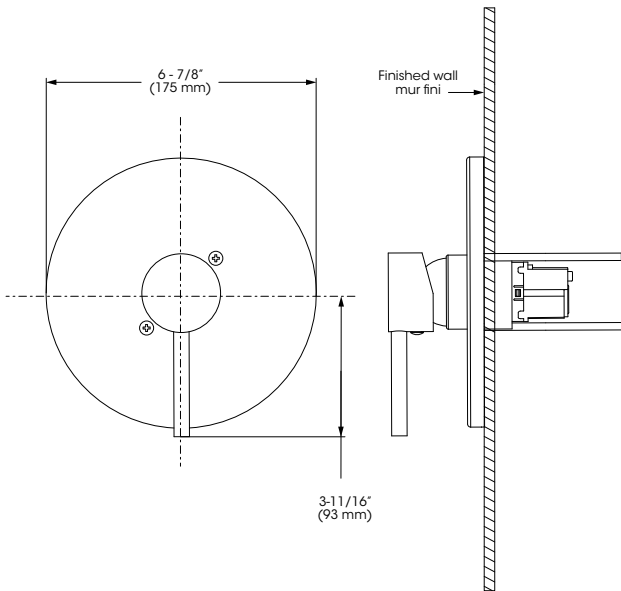
# IMPORTANT

Bélanger recommends using a professional plumber for all installation and repair. Please inform yourself about the Canadian Plumbing Code's regulations and your local municipality plumbing codes before installation. The Canadian Plumbing Code requires the installation of surge arresting devices to eliminate water hammering. **ALLOW AN ADEQUATE OPENING IN ORDER TO EASILY ACCESS CONNECTIONS OR OTHER PLUMBING DEVICES FOR MAINTENANCE OR REPAIR.**

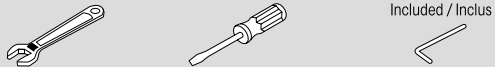
Bélanger recommande de faire appel à un plombier compétent pour l'installation et la réparation de ce produit. Veuillez vous informer des différentes règles du Code Canadien de plomberie et des exigences de votre localité avant l'installation. Le Code Canadien de plomberie exige l'installation d'un dispositif anti-bélier afin d'amortir les coups de bélier dans la plomberie. **PRÉVOIR UNE OUVERTURE SUFFISANTE POUR FACILITER L'ACCÈS AUX RACCORDEMENTS OU À TOUT AUTRE DISPOSITIF DE PLOMBERIE EN VUE DE L'ENTRETIEN OU DE LA RÉPARATION.**

## Technical drawing - Dessin technique

SOU99TPVTCP



### RECOMMENDED TOOLS / OUTILS RECOMMANDÉS



Included / Inclus

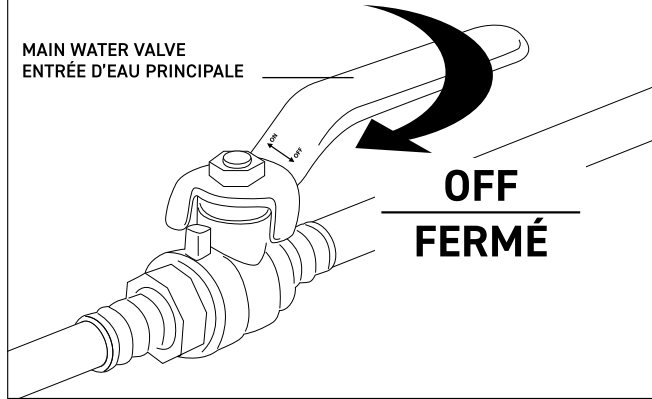
The model shown in the installation steps may differ from the one in box however the connection type and installation steps are the same.

Le modèle démontré dans les étapes d'installation peut différer du produit en boîte, mais le type de connexions et d'installation demeure le même.

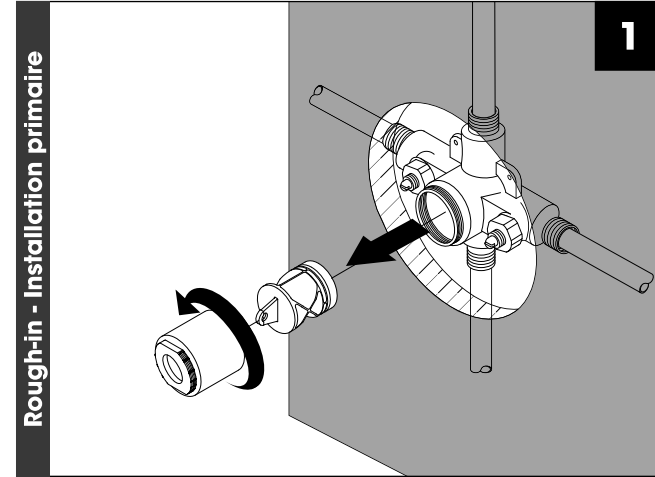
## Installation steps - Étapes d'installation

### Before you begin / Avant de commencer

MAIN WATER VALVE  
ENTRÉE D'EAU PRINCIPALE



Rough-in - Installation primaire



Trim - Garniture

