

HAND SHOWER AND SHOWER HEAD KIT
ENSEMBLE DE POMME DE DOUCHE ET DOUCHE À MAIN

essentials^{style}

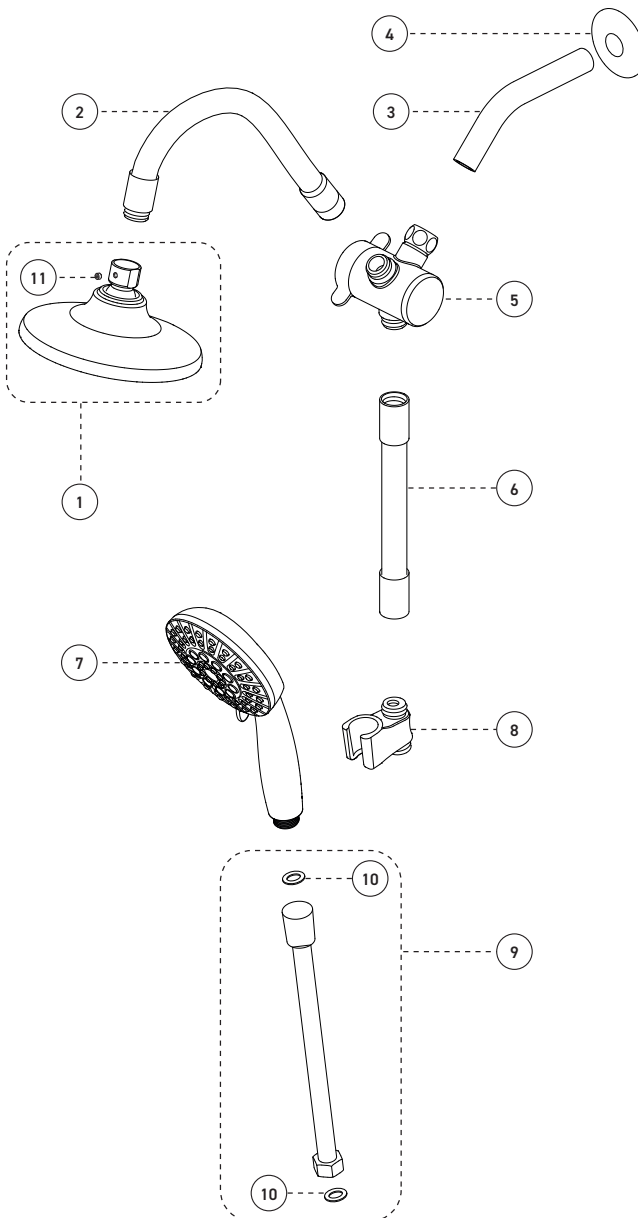
SYM022CPMB

part by **belanger**

For warranty and to register your product
Garantie et enregistrement de votre produit
belangerh2o.com



No	Description		Part Pièce
1	Shower head	Pomme de douche	FCSPS3029
2	Flexible hose (12")	Boyau (305mm)	FCHOS2010CPMB
3	Shower arm	Bras de douche	B29-106
4	Shower flange	Bride de douche	B54-130
5	Shower diverter	Inverseur de douche	FCDIV6001
6	Flexible hose (8")	Boyau (203mm)	FCHOS2009CPMB
7	Hand shower	Douche à main	FCSPS2033
8	Hand shower support	Support de douche à main	FCKTS5010
9	Flexible hose (pvc)	Boyau (pvc)	96179CPMB-P
10	Rubber washers (19 mm x 11 mm x 2.5 mm)	Rondelles de caoutchouc (19 mm x 11 mm x 2,5 mm)	FCWAA1007
11	Shower head screw (M5-0.8 x 4mm)	Vis de la pomme de douche (M5-0,8 x 4mm)	FCSCR2002



Customer Service

Monday to Friday:
8 a.m. - 4:30 p.m. E.S.T.

Tel: **1-800-361-5960**

Service à la clientèle

Lundi au vendredi:
8 h 00 à 16 h 30 H.N.E.

Fax: **1-888-533-8313**

info@belangerh2o.com

Replacement parts are available on order
Les pièces de remplacement sont disponibles sur commande

CARE INSTRUCTIONS

Rinse the product with clear water.
Dry the product with a soft cloth.

DO NOT:

Use abrasive cleansers, cloths, or paper towels. Use any cleaning agents containing acid, polish, wax, alcohol, ammonia, bleach, solvent or any other corrosive or harsh chemical cleansers.

INSTRUCTIONS D'ENTRETIEN

Rincer le robinet avec de l'eau claire et l'essuyer avec un tissu doux.

À NE PAS FAIRE:

Utiliser des tissus ou essuie-tout abrasifs, produits nettoyants contenant de l'acide, agent polisseur, cires, alcool, ammoniacque, eau de Javel, solvants ou tout autres produits chimiques corrosifs.



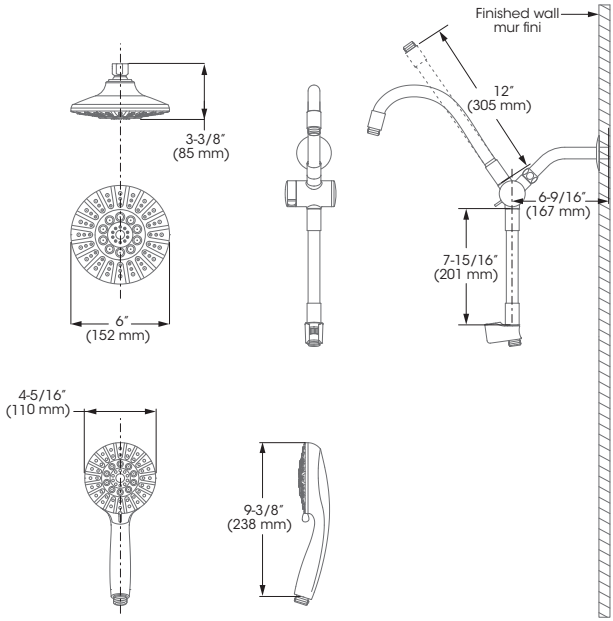
IMPORTANT

The slide bar is not to be used as a grab bar or for support. It is intended for holding a handshower only. **WE DENY ALL LIABILITY RELATED TO ANY ACCIDENT, INCIDENT OR BREAKAGE FOLLOWING ANY USAGE IN BREACH OF THIS WARNING.**

La barre à glissière ne doit en aucun cas être utilisée comme barre d'appui. Elle a été conçue pour supporter une douche à main. **NOUS NOUS DÉGAGEONS DE TOUTE RESPONSABILITÉ POUR QUELQUE ACCIDENT, INCIDENT OU BRIS OCCASIONNÉ SUITE À UN USAGE QUI NE TIENT PAS COMPTE DE CET AVIS.**

Technical drawing - Dessin technique

SYM022CPMB



RECOMMENDED TOOLS / OUTILS RECOMMANDÉS

Thread seal tape / Ruban d'étanchéité pour joints filetés**

Included / Inclus

** Apply thread seal tape on threaded connections.
Appliquez du ruban d'étanchéité sur les connexions filetées.

The model shown in the installation steps may differ from the one in box however connection type and installation steps are the same.

Le modèle démontré dans les étapes d'installation peut différer du produit en boîte, mais le type de connexions et d'installation demeure le même.

Installation steps - Étapes d'installation

