

For warranty and to register your product
 Garantie et enregistrement de votre produit
belangerh2o.com

Included Presto Drain
 Drain presto inclus



Customer Service / Service à la clientèle

Monday to Friday: 8 a.m. - 4:30 p.m. E.S.T. / Lundi au vendredi: 8 h 00 à 16 h 30 H.N.E.

Tel: **1-800-361-5960** Fax: **1-888-533-8313**

clientinfo@belangerh2o.com

Replacement parts are available on order
 Les pièces de remplacement sont disponibles sur commande

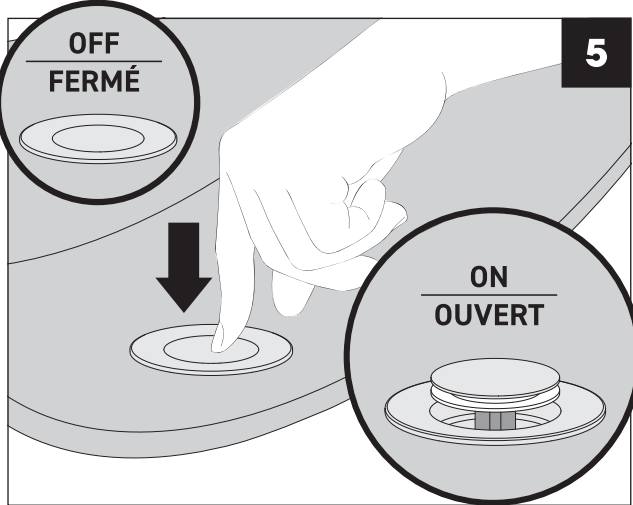
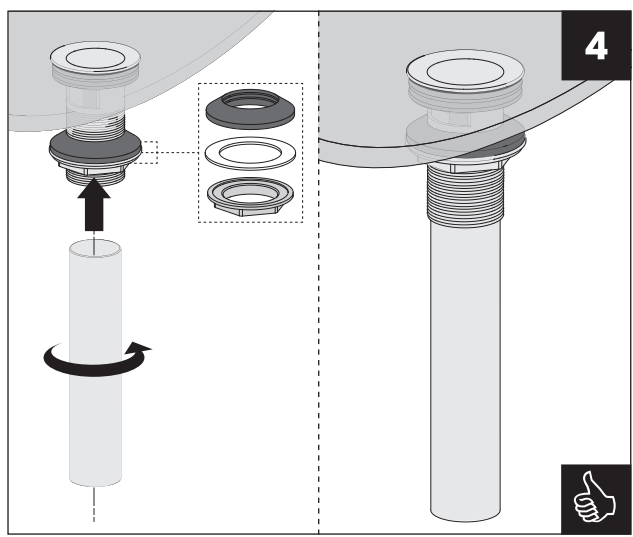
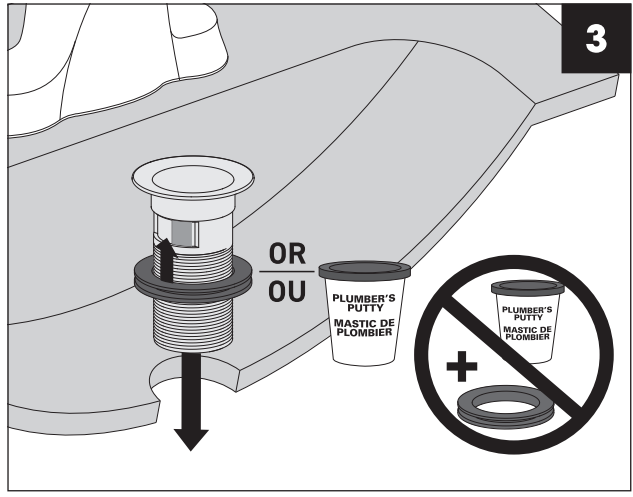
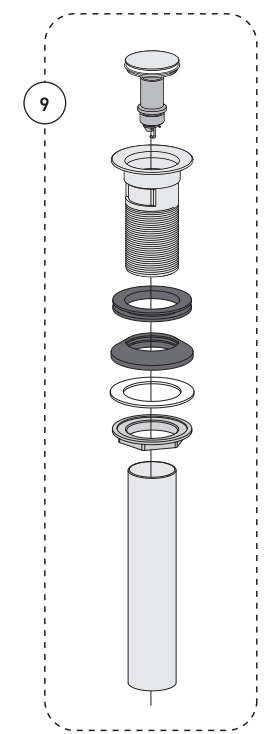
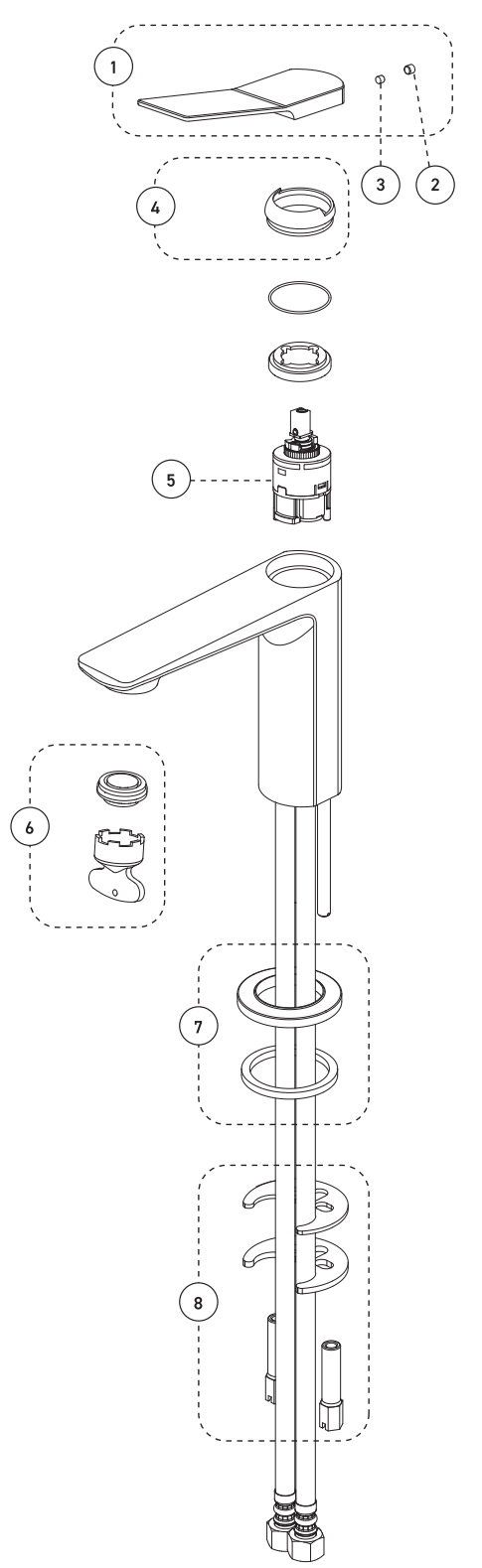
CARE INSTRUCTIONS
 Rinse the product with clear water.
 Dry the product with a soft cloth.

DO NOT:
 Use abrasive cleansers, cloths, or paper towels. Use any cleaning agents containing acid, polish, wax, alcohol, ammonia, bleach, solvent or any other corrosive or harsh chemical cleansers.

INSTRUCTIONS D'ENTRETIEN
 Rincer le robinet avec de l'eau claire et l'essuyer avec un tissu doux.

À NE PAS FAIRE:
 Utiliser des tissus ou essuie-tout abrasifs, produits nettoyants contenant de l'acide, agent polisseur, cires, alcool, ammoniac, eau de Javel, solvants ou tout autres produits chimiques corrosifs.

No	Description		Part Pièce
1	Handle kit	Ensemble de poignée	FCKTS2125MB
2	Cap	Capuchon	FCHDL4036
3	Allen screw	Vis Allen	FCSCR2006
4	Trim cap	Garniture d'écrou	FCDEC7088MB
5	Ceramic cartridge	Cartouche céramique	FC9M16
6	Aerator	Aérateur	FCAER3019
7	Spout flange kit	Ensemble de bride du robinet	FCKTS3053MB
8	Anchor kit	Ensemble d'ancrage	FCKTS4010
9	Presto drain	Drain presto	B20-439MB





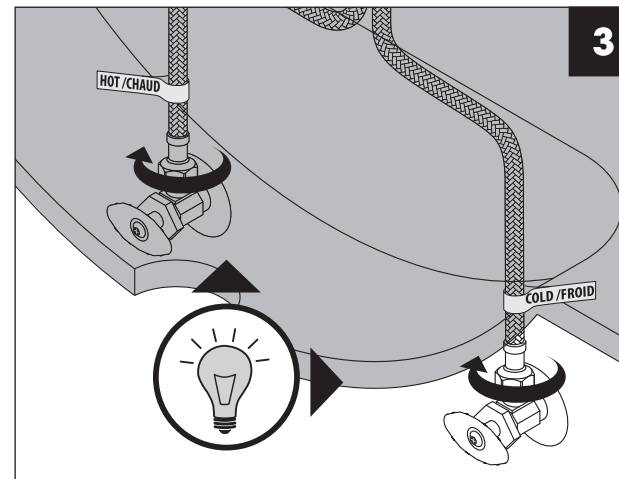
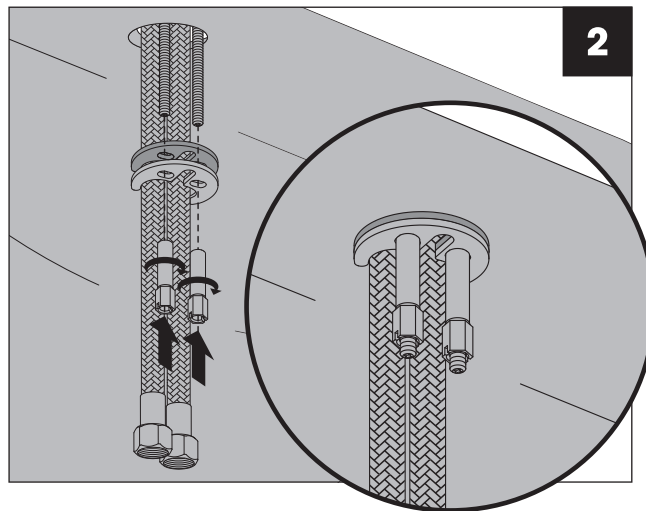
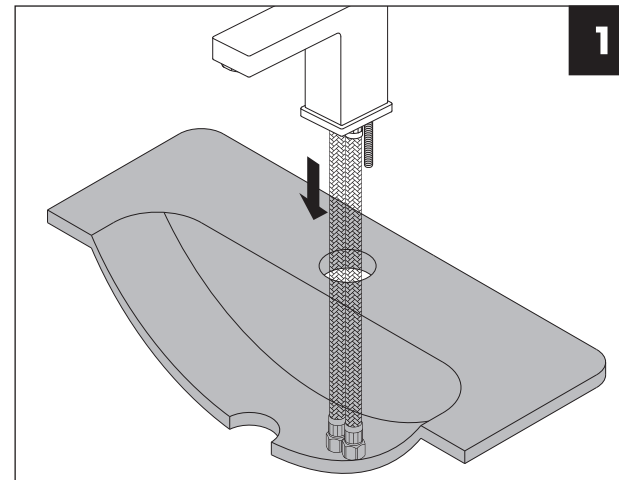
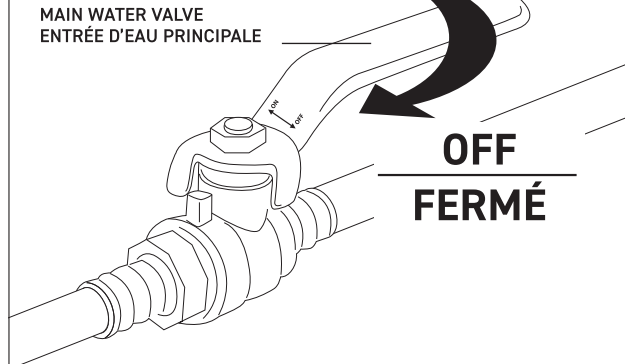
IMPORTANT

Bélanger recommends using a professional plumber for all installation and repair. Please inform yourself about the Canadian Plumbing Code's regulations and your local municipality plumbing codes before installation. The Canadian Plumbing Code requires the installation of surge arresting devices to eliminate water hammering. **ALLOW AN ADEQUATE OPENING IN ORDER TO EASILY ACCESS CONNECTIONS OR OTHER PLUMBING DEVICES FOR MAINTENANCE OR REPAIR.**

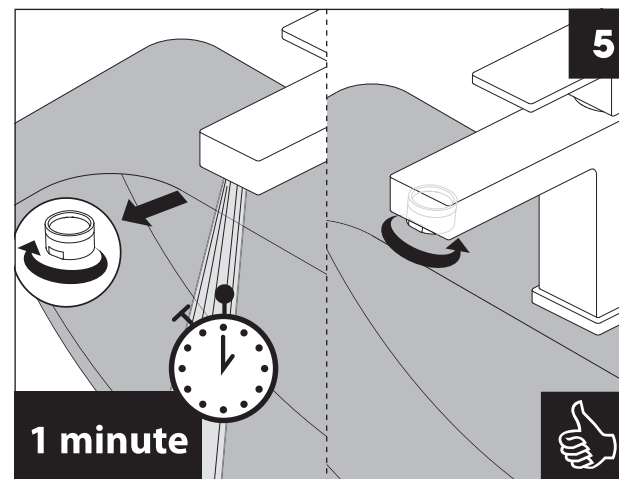
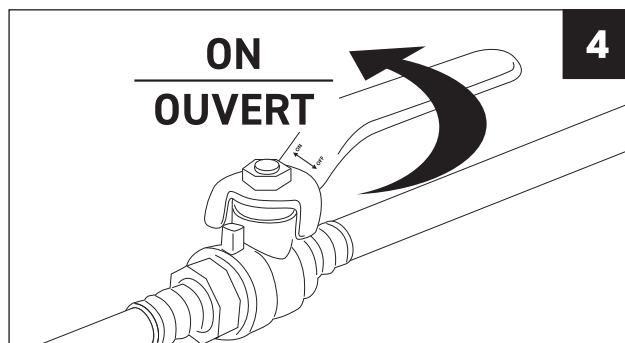
Bélanger recommande de faire appel à un plombier compétent pour l'installation et la réparation de ce produit. Veuillez vous informer des différentes règles du Code Canadien de plomberie et des exigences de votre localité avant l'installation. Le Code Canadien de plomberie exige l'installation d'un dispositif anti-bélier afin d'amortir les coups de bélier dans la plomberie. **PRÉVOIR UNE OUVERTURE SUFFISANTE POUR FACILITER L'ACCÈS AUX RACCORDEMENTS OU À TOUT AUTRE DISPOSITIF DE PLOMBERIE EN VUE DE L'ENTRETIEN OU DE LA RÉPARATION.**

Installation steps - Étapes d'installation

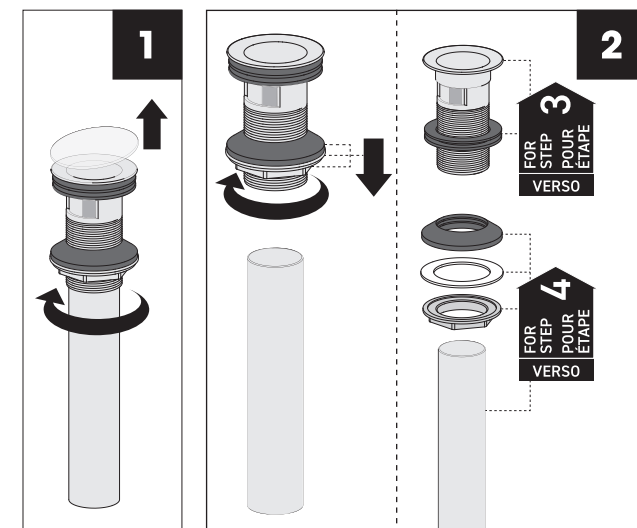
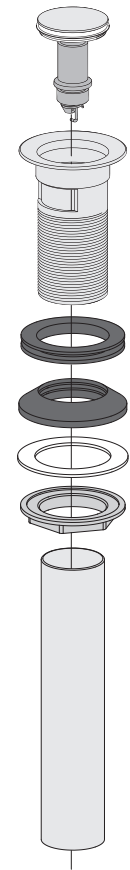
Before you begin / Avant de commencer



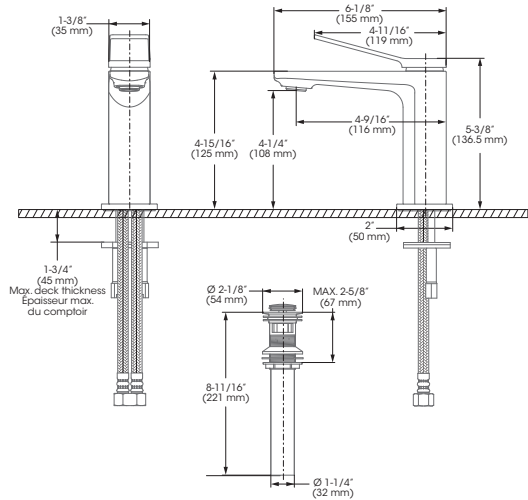
INSTALL PRESTO DRAIN BEFORE OPENING MAIN WATER VALVE
INSTALLER LE DRAIN PRESTO AVANT L'OUVERTURE DE LA VALVE D'EAU PRINCIPALE



Instructions Presto Drain • Drain presto



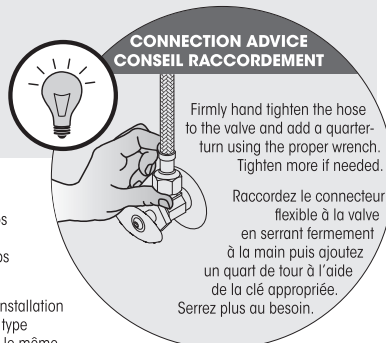
VOL22MB



RECOMMENDED TOOLS / OUTILS RECOMMANDÉS

- Plumber's putty / Mastic pour plombier *
- Thread seal tape / Ruban d'étanchéité pour joints filetés **
- Included / Inclus

** Apply thread seal tape on threaded connections.
Appliquez du ruban d'étanchéité sur les connexions filetées.



The model shown in the installation steps may differ from the one in box however the connection type and installation steps are the same.

Le modèle démontré dans les étapes d'installation peut différer du produit en boîte, mais le type de connexions et d'installation demeure le même.