

No	Description		Part Pièce
1	Handle kit	Ensemble de poignée	FCKTS2126MB
2	Cap	Capuchon	FCHDL4037
3	Allen screw	Vis Allen	923001
4	Trim cap	Garniture d'écrou	FCDEC7089MB
5	Ceramic cartridge	Cartouche céramique	FC9AC013
6	Check valve kit	Ensemble de soupapes anti-retour	FCKTS9048
7	Check valve	Soupape anti-retour	96077X
8	Aerator	Aérateur	FCAER3021
9	Rubber washer	Rondelle de caoutchouc	FCWAA1017
10	Spout anchor kit	Ensemble d'ancrage du robinet	FCKTS4013
11	Hand shower support	Support de douche à main	FCKTS5012
12	Hand shower flange	Bride de douche à main	FCDEC3030MB
13	Hand shower flexible hose	Boyaux de douche à main	FC96180
14	Rubber washer	Rondelle de caoutchouc	FCWAA1014
15	Elbow (110 deg)	Coude (110 deg)	912180-3MB
16	Rubber washer	Rondelle de caoutchouc	FCWAA1007
17	Check valve	Soupape anti-retour	FCVAL2005
18	Hand shower	Douche à main	FCSPS2027MB
19	Spout flange	Bride de bec	FCDEC3034MB

ROMAN BATHTUB – BAIGNOIRE ROMAINE



VOL42MB

For warranty and to register your product
Garantie et enregistrement de votre produit
belangerH2O.com



Customer Service

Monday to Friday:
8 a.m. - 4:30 p.m. E.S.T.

Tel: **1-800-361-5960**

Service à la clientèle

Lundi au vendredi:
8 h 00 à 16 h 30 H.N.E.

Fax: **1-888-533-8313**

clientinfo@belangerh2o.com

Replacement parts are available on order
Les pièces de remplacement sont disponibles sur commande

CARE INSTRUCTIONS

Rinse the product with clear water.
Dry the product with a soft cloth.

DO NOT:

Use abrasive cleansers, cloths, or paper towels. Use any cleaning agents containing acid, polish, wax, alcohol, ammonia, bleach, solvent or any other corrosive or harsh chemical cleansers.

INSTRUCTIONS D'ENTRETIEN

Rincer le robinet avec de l'eau claire et l'essuyer avec un tissu doux.

À NE PAS FAIRE:

Utiliser des tissus ou essuie-tout abrasifs, produits nettoyants contenant de l'acide, agent polisseur, cires, alcool, ammoniac, eau de Javel, solvants ou tout autres produits chimiques corrosifs.



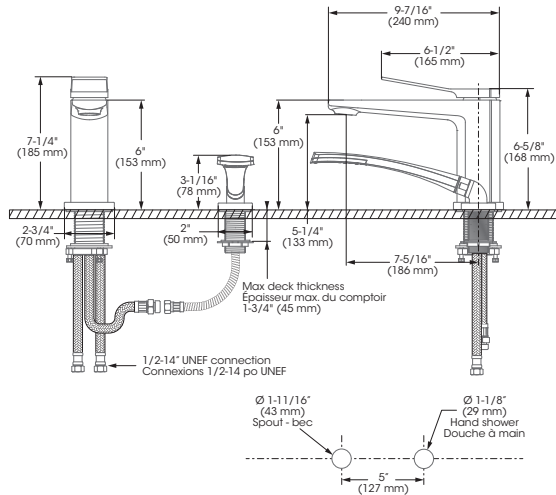
IMPORTANT

Bélanger recommends using a professional plumber for all installation and repair. Please inform yourself about the Canadian Plumbing Code's regulations and your local municipality plumbing codes before installation. The Canadian Plumbing Code requires the installation of surge arresting devices to eliminate water hammering. **ALLOW AN ADEQUATE OPENING IN ORDER TO EASILY ACCESS CONNECTIONS OR OTHER PLUMBING DEVICES FOR MAINTENANCE OR REPAIR.**

Bélanger recommande de faire appel à un plombier compétent pour l'installation et la réparation de ce produit. Veuillez vous informer des différentes règles du Code Canadien de plomberie et des exigences de votre localité avant l'installation. Le Code Canadien de plomberie exige l'installation d'un dispositif anti-bélier afin d'amortir les coups de bélier dans la plomberie. **PRÉVOIR UNE OUVERTURE SUFFISANTE POUR FACILITER L'ACCÈS AUX RACCORDEMENTS OU À TOUT AUTRE DISPOSITIF DE PLOMBERIE EN VUE DE L'ENTRETIEN OU DE LA RÉPARATION.**

Technical drawing - Dessin technique

VOL42MB



RECOMMENDED TOOLS / OUTILS RECOMMANDÉS

Thread seal tape / Ruban d'étanchéité pour joints filetés *

Included / Inclus



* Apply thread seal tape on threaded connections. Appliquez du ruban d'étanchéité sur les connexions filetées.



CONNECTION ADVICE / CONSEIL RACCORDEMENT

Firmly hand tighten the hose to the valve and add a quarter-turn using the proper wrench. Tighten more if needed.

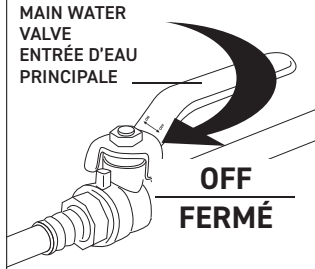
Raccordez le connecteur flexible à la valve en serrant fermement à la main puis ajoutez un quart de tour à l'aide de la clé appropriée. Serrez plus au besoin.

The model shown in the installation steps may differ from the one in box however connection type and installation steps are the same.

Le modèle démontré dans les étapes d'installation peut différer du produit en boîte, mais le type de connexions et d'installation demeure le même.

Installation steps - Étapes d'installation

Before you begin / Avant de commencer

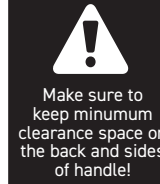


Before you begin installation, make sure to refer to **step 1**. Keep the necessary clearance space for handle operation.

Avant de débiter l'installation, référez vous à **l'étape 1**. Gardez un espace de dégagement adéquat pour la rotation de la poignée.

Activation of the handle / Activation de la poignée

1



Make sure to keep minimum clearance space on the back and sides of handle!

Assurez-vous de bien garder l'espace de dégagement minimum nécessaire derrière et des deux côtés de la poignée !

