

BATHTUB FAUCET - WALLMOUNT INSTALLATION –  
ROBINET DE BAIN - INSTALLATION MURALE

**H<sub>2</sub>flo**  
par  
bélanger

**VOL47TMB**

For warranty and to register your product  
Garantie et enregistrement de votre produit  
[belangerH2O.com](http://belangerH2O.com)



**Customer Service** | **Service à la clientèle**

Monday to Friday: 8 a.m. - 4:30 p.m. E.S.T. | Lundi ou vendredi: 8 h 00 à 16 h 30 H.N.E.

Tel: **1-800-361-5960** Fax: **1-888-533-8313**

[clientinfo@belangerh2o.com](mailto:clientinfo@belangerh2o.com)

Replacement parts are available on order  
Les pièces de remplacement sont disponibles sur commande

**CARE INSTRUCTIONS**

Rinse the product with clear water.  
Dry the product with a soft cloth.

**DO NOT:**

Use abrasive cleansers, cloths, or paper towels. Use any cleaning agents containing acid, polish, wax, alcohol, ammonia, bleach, solvent or any other corrosive or harsh chemical cleansers.

**INSTRUCTIONS D'ENTRETIEN**

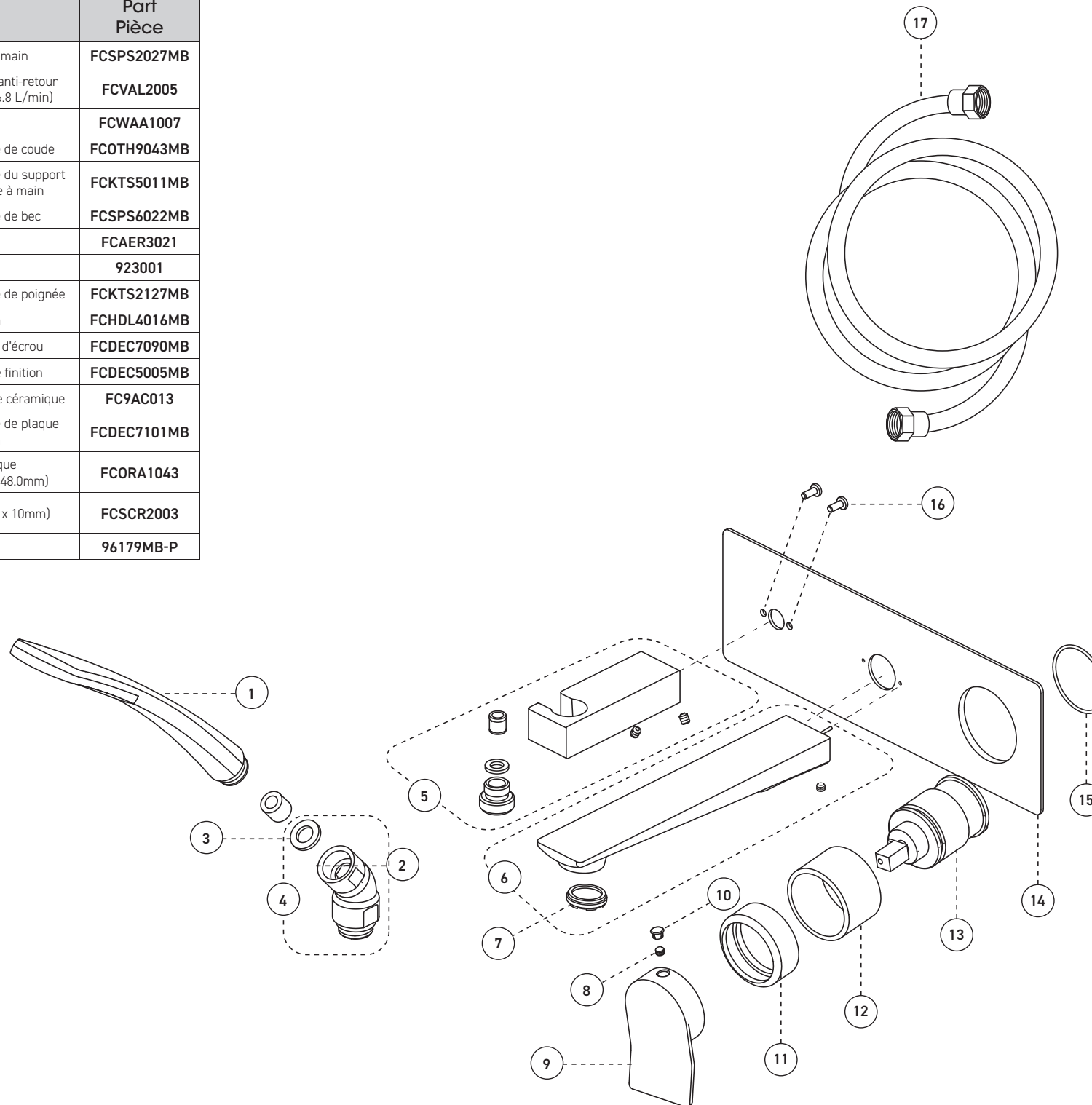
Rincer le robinet avec de l'eau claire et l'essuyer avec un tissu doux.

**À NE PAS FAIRE:**

Utiliser des tissus ou essuie-tout abrasifs, produits nettoyants contenant de l'acide, agent polisseur, cires, alcool, ammoniaque, eau de Javel, solvants ou tout autres produits chimiques corrosifs.

IBVOL47TMB\_V220421

No	Description		Part Pièce
1	Hand shower	Douche à main	FCSPS2027MB
2	Check valve (14mm - 1.8gpm)	Soupape anti-retour (14mm - 6.8 L/min)	FCVAL2005
3	Washer	Rondelle	FCWAA1007
4	Elbow kit	Ensemble de coude	FCOTH9043MB
5	Hand shower support kit	Ensemble du support de douche à main	FCKTS5011MB
6	Spout kit	Ensemble de bec	FCSPS6022MB
7	Aerator	Aérateur	FCAER3021
8	Allen screw	Vis Allen	923001
9	Handle kit	Ensemble de poignée	FCKTS2127MB
10	Cap	Capuchon	FCHDL4016MB
11	Trim cap	Garniture d'écrou	FCDEC7090MB
12	Trim Sleeve	Douille de finition	FCDEC5005MB
13	Ceramic cartridge	Cartouche céramique	FC9AC013
14	Face plate kit	Ensemble de plaque de finition	FCDEC7101MB
15	O-Ring (3.0mm x 48.0mm)	Joint torique (3.0mm x 48.0mm)	FCORA1043
16	Screw (4mm x 10mm)	Vis (4mm x 10mm)	FCSCR2003
17	Flexible hose	Boyau	96179MB-P





# IMPORTANT

Bélanger recommends using a professional plumber for all installation and repair. Please inform yourself about the Canadian Plumbing Code's regulations and your local municipality plumbing codes before installation. The Canadian Plumbing Code requires the installation of surge arresting devices to eliminate water hammering. **ALLOW AN ADEQUATE OPENING IN ORDER TO EASILY ACCESS CONNECTIONS OR OTHER PLUMBING DEVICES FOR MAINTENANCE OR REPAIR.**

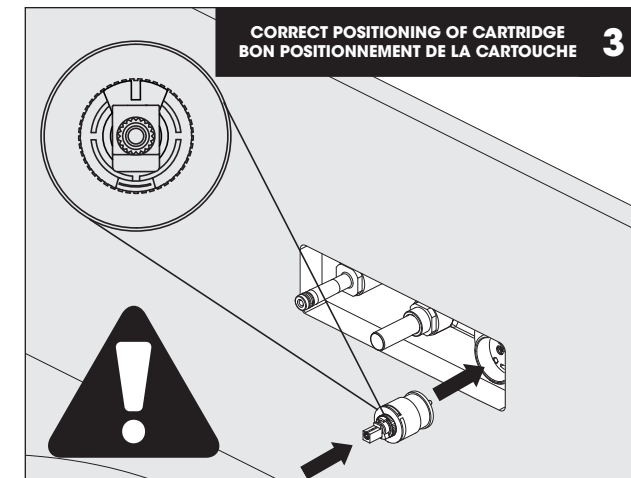
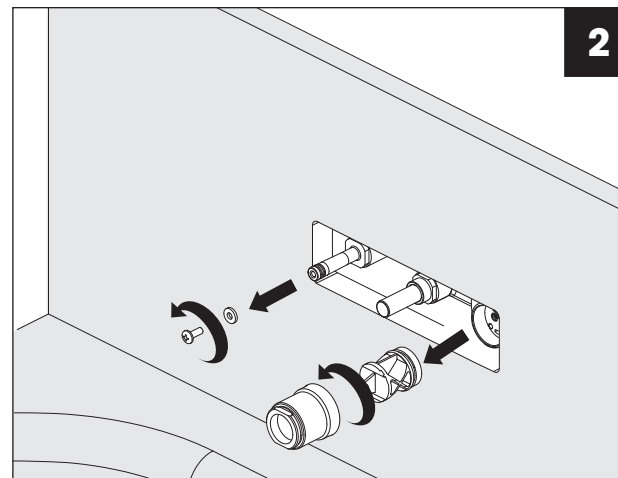
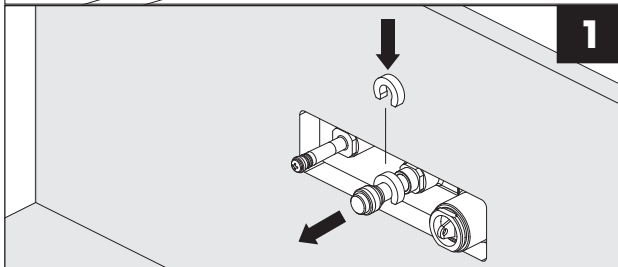
Bélanger recommande de faire appel à un plombier compétent pour l'installation et la réparation de ce produit. Veuillez vous informer des différentes règles du Code Canadien de plomberie et des exigences de votre localité avant l'installation. Le Code Canadien de plomberie exige l'installation d'un dispositif anti-bélier afin d'amortir les coups de bélier dans la plomberie. **PRÉVOIR UNE OUVERTURE SUFFISANTE POUR FACILITER L'ACCÈS AUX RACCORDEMENTS OU À TOUT AUTRE DISPOSITIF DE PLOMBERIE EN VUE DE L'ENTRETIEN OU DE LA RÉPARATION.**

# Installation steps - Étapes d'installation

## Before you begin / Avant de commencer

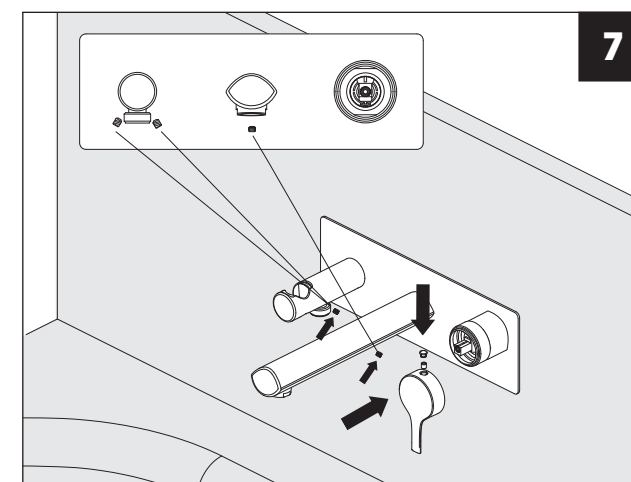
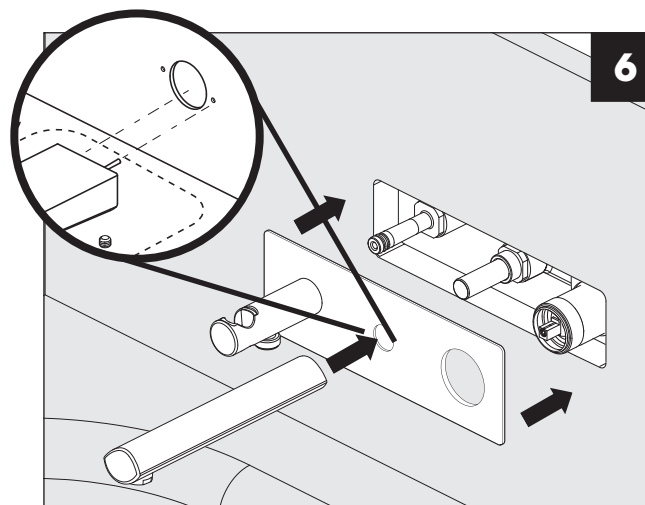
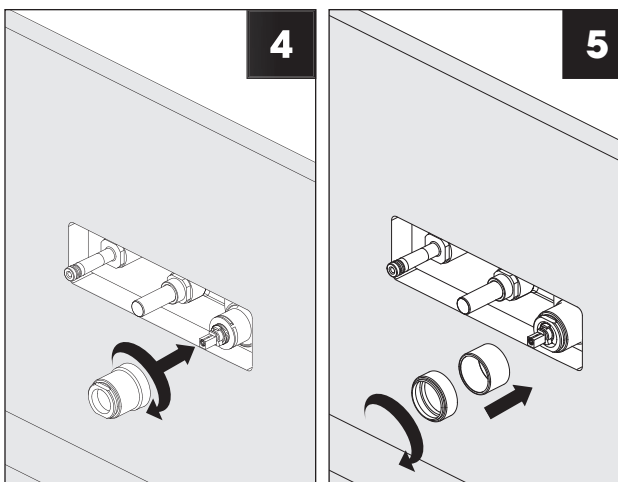
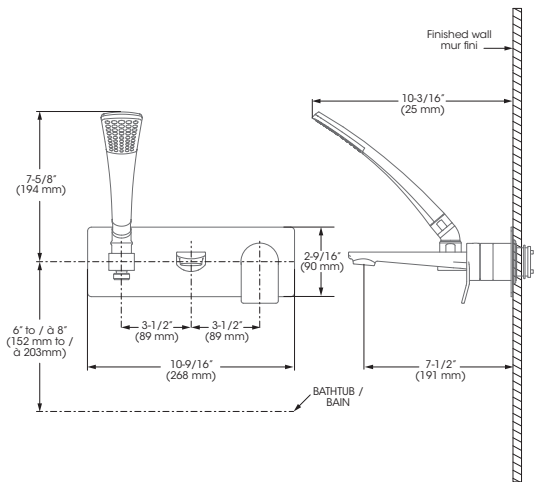
MAIN WATER VALVE  
ENTRÉE D'EAU PRINCIPALE

OFF  
FERMÉ



## Technical drawing - Dessin technique

### VOL47TMB



## RECOMMENDED TOOLS / OUTILS RECOMMANDÉS

- Plumber's putty / Mastic pour plombier \*
- Thread seal tape / Ruban d'étanchéité pour joints filetés \*\*
- Included / Inclus

\* Apply plumber's putty under the plastic cover deck plate to seal your installation.

Appliquez du mastic pour plombier sous la sous-plaque de plastique pour rendre votre installation étanche.

\*\* Apply thread seal tape on threaded connections.

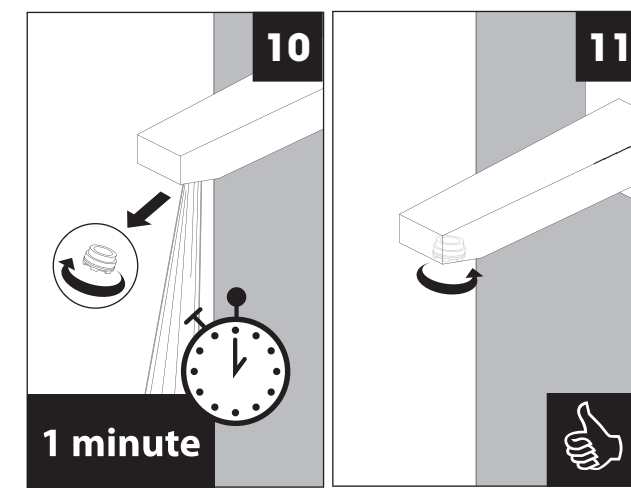
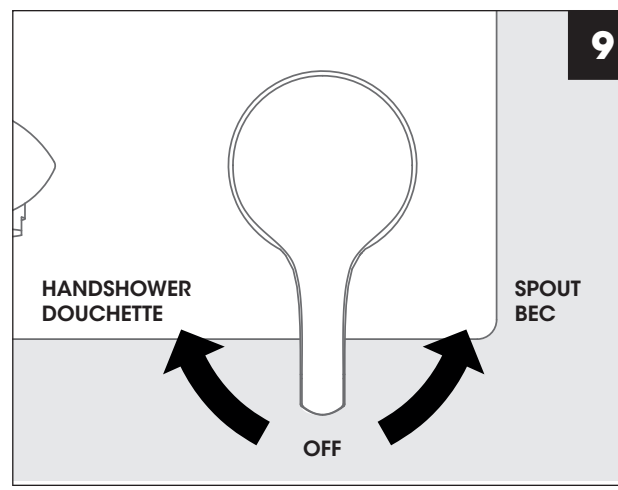
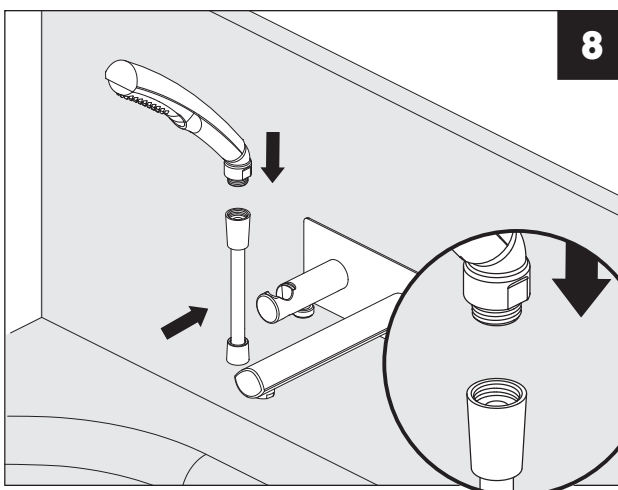
Appliquez du ruban d'étanchéité sur les connexions filetés.



### CONNECTION ADVICE CONSEIL RACCORDEMENT

Firmly hand tighten the hose to the valve and add a quarter-turn using the proper wrench. Tighten more if needed.

Raccordez le connecteur flexible à la valve en serrant fermement à la main puis ajoutez un quart de tour à l'aide de la clé appropriée. Serrez plus au besoin.



The model shown in the installation steps may differ from the one in box however connection type and installation steps are the same.

Le modèle démontré dans les étapes d'installation peut différer du produit en boîte, mais le type de connexions et d'installation demeure le même.

HANDSHOWER  
DOUCHETTE

SPOUT  
BEC

OFF

1 minute

