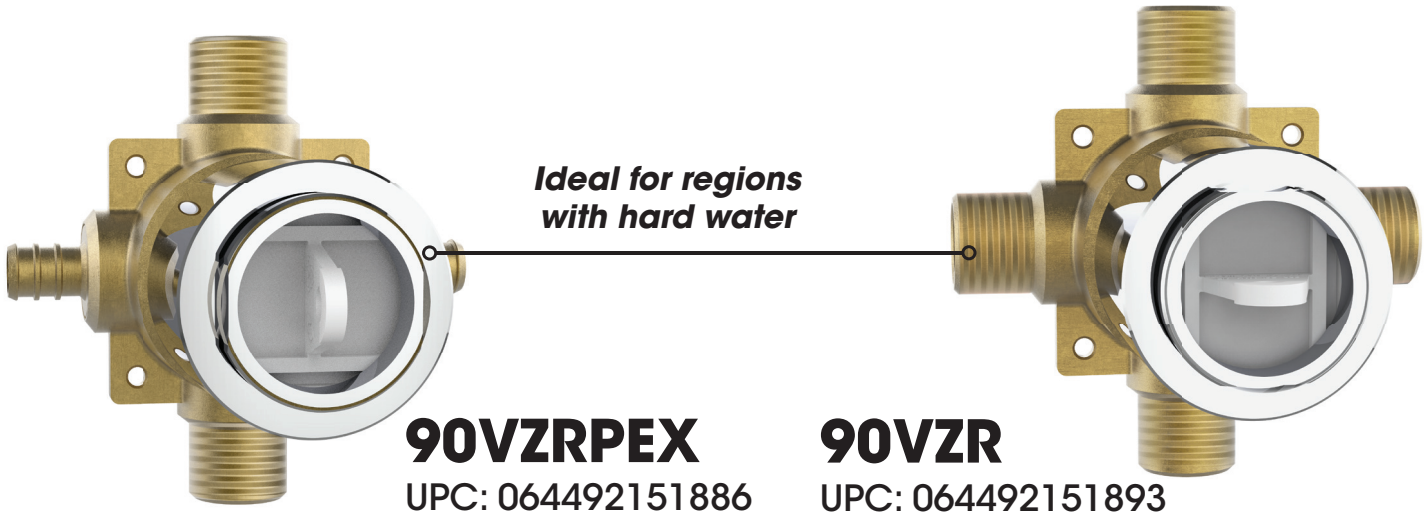
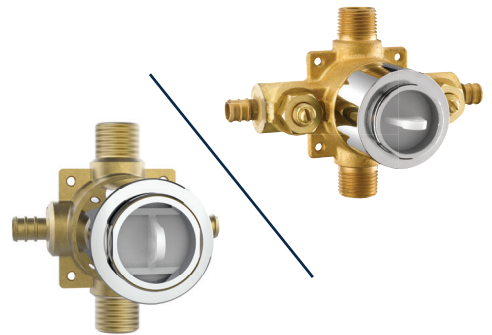


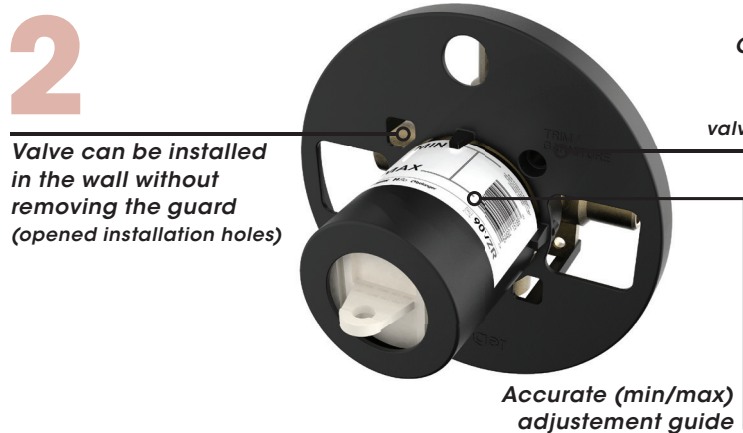
NEW VALVE WITHOUT STOPS



NEW AND IMPROVED PLASTIC GUARD*!

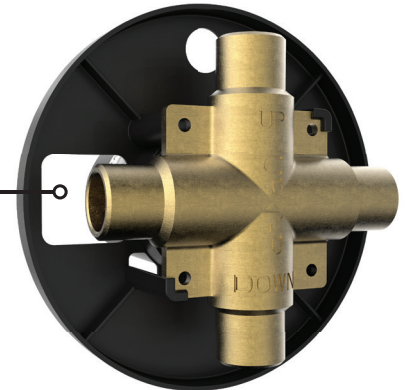


**applicable on 90VZR, 90VZRPEX, 90VSR, 90VSRPEX and 90VSRWIR valves*



3

"Easy Snap Guard" Easy guard removal.



For more information, please contact your Belanger agent or Customer Service.

clientinfo@belanger-upt.com | 1-800-361-5960 | 514-940-9634 | belanger-upt.com

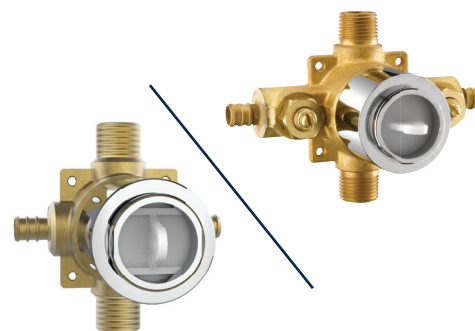
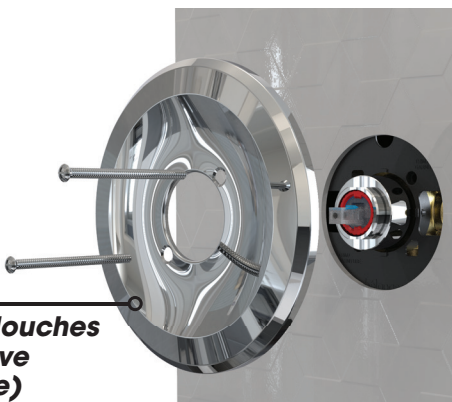
NOUVELLE VALVE SANS SOUPAPE D'ARRÊT



NOUVEAU GARDE* EN PLASTIQUE AMÉLIORÉ !

1

Installation facile pour les douches acryliques (garde sur la valve en sandwich avec la plaque)



* applicable sur les valves 90VZR, 90VZRPEX, 90VSR, 90VSRPEX et 90VSRWIR

2

Valve pouvant être fixée dans le mur sans devoir enlever le garde (trous d'installations libres)



Ajustement (min/max) clair sur le garde

Marquage clair sur la surface du garde (trou pour plaque et trou de fixation sur la valve)

3

« Easy Snap Guard » Retrait facile du garde.

